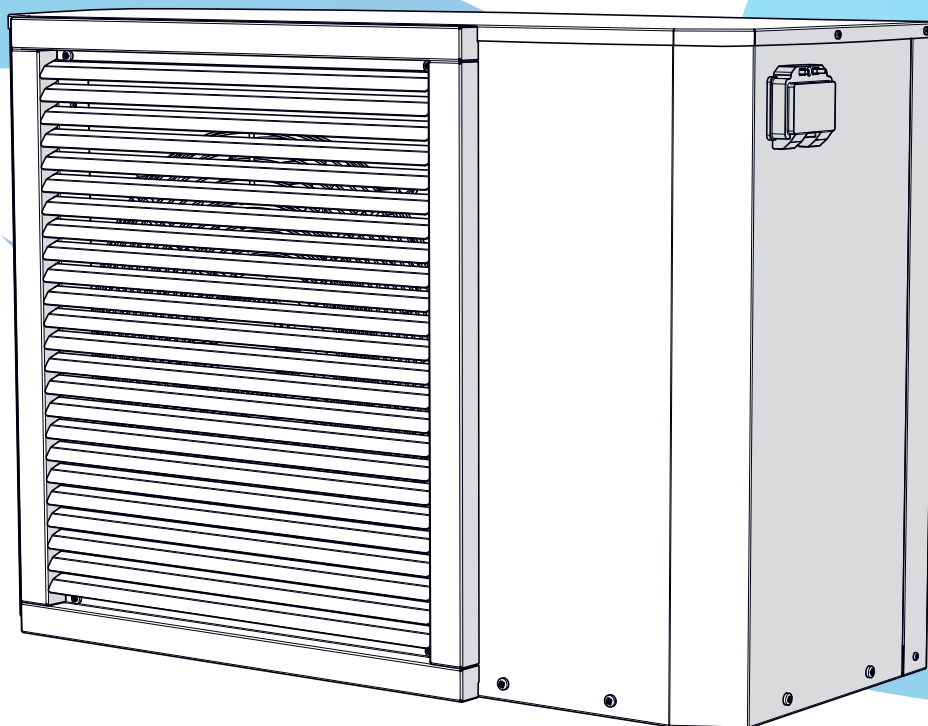


LYRA 2T



*Pompa di Calore Reversibile con tecnologia
inverter*

LYRA

The page features several large, overlapping, wavy shapes in various shades of blue, creating a modern, abstract background. These shapes are positioned primarily in the upper and lower portions of the page, framing the central text.

Gentile Cliente,

La ringraziamo per aver scelto un macchina THERMICS ENERGIE s.r.l., un prodotto innovativo, moderno e di qualità che Le assicurerà benessere, silenziosità e sicurezza per lungo tempo.

Questo libretto di istruzioni contiene importanti indicazioni e suggerimenti che devono essere osservati per una più semplice installazione ed il migliore uso possibile della macchina.

Rinnovati ringraziamenti.
THERMICS ENERGIE s.r.l.

SOMMARIO

1	Introduzione	5
1.1	Scopo del manuale	5
1.2	Simbologia	7
1.3	Avvertenze generali	8
2	Norme di sicurezza	10
2.1	Norme generali di sicurezza	10
2.2	Garantire la sicurezza sul posto di lavoro	11
2.3	Rischi	11
3	Dichiarazione di conformità	12
3.1	Norme	12
3.2	Dichiarazione di conformità (FAC-Simile)	13
4	Caratteristiche della macchina	15
4.1	Gamma	15
4.2	Identificazione della macchina	16
4.3	Descrizione della macchina	17
4.4	Principio di funzionamento	17
4.5	Accessori	18
5	Caratteristiche tecniche	19
5.1	Assorbimenti	22
5.2	Prestazioni al variare delle condizioni al contorno	22
5.3	Componenti della macchina	33
5.4	Ingombri	35
5.5	Dimensionali	36
6	Manutenzione	38



6.1	Avvertenze preliminari	38
6.2	Manutenzione ordinaria	39
6.3	Inconvenienti, cause e rimedi	40
7	Demolizione e smaltimento	42
7.1	Smaltimento dell'imballo	42
8	Allegati	43



1 Introduzione

1.1 Scopo del manuale

Questo manuale ha lo scopo di fornire al Cliente tutte le informazioni necessarie per utilizzare e gestire la macchina in modo corretto, autonomo e sicuro.

Il manuale contiene informazioni inerenti alla sicurezza, agli aspetti tecnici, al funzionamento, alla manutenzione ed al trasporto delle seguenti macchine:

LYRA 2T - Pompa di Calore Reversibile con tecnologia inverter

Un corretto utilizzo ed una corretta manutenzione contribuiscono al buon funzionamento e ad una durata maggiore del ciclo di vita della macchina.

In caso di dubbi o per informazioni, contattare il centro di assistenza più vicino o contattare direttamente il servizio post-vendita del Costruttore.

1.1.1 Conservazione

Il manuale deve essere conservato con cura e nelle immediate vicinanze della macchina, al riparo da liquidi e quanto possa comprometterne la leggibilità, e deve essere consultabile in qualsiasi momento. Il manuale e la Dichiarazione di conformità costituiscono parte integrante della macchina e, pertanto, devono accompagnare la stessa per tutto il ciclo di vita.

Non devono essere asportate, strappate o arbitrariamente modificate delle parti del presente documento.

Nel caso in cui il manuale venga smarrito o risulti illeggibile, richiederne una copia al Costruttore.

1.1.2 Aggiornamento del manuale

Le informazioni, le descrizioni e le illustrazioni contenute nel presente manuale rispecchiano lo stato dell'arte al momento della commercializzazione della macchina.

Il Costruttore, nel costante impegno di migliorare i propri prodotti e/o per ragioni di mercato, si riserva il diritto di apportare, in qualsiasi momento, modifiche alle macchine per motivi di carattere tecnico o commerciale senza alcun preavviso e senza legittimare l'Acquirente a risolvere il contratto.

Nel caso in cui, a causa di modifiche alla macchina installata presso il Cliente, si rende necessario integrare, modificare e/o aggiornare i contenuti del presente manuale, sarà cura del Costruttore fornire i capitoli aggiornati e revisionati.

E' responsabilità dell'utilizzatore, seguendo le indicazioni che accompagnano la documentazione aggiornata, sostituire tutte le copie possedute con quelle del nuovo livello di revisione.

1.1.3 Riservatezza

Le informazioni tecniche (testi, disegni e illustrazioni) contenute in questo manuale sono di proprietà della **THERMICS** e devono essere considerate di natura riservata.

È severamente vietato divulgare, riprodurre o tradurre, anche parzialmente, il presente documento senza l'autorizzazione scritta della **THERMICS**.

1.1.4 Destinatari

Il presente manuale è destinato al personale incaricato di effettuare, sulla macchina, le seguenti operazioni:

- trasporto e movimentazione;
- installazione;
- utilizzo;
- regolazioni;
- pulizia;
- manutenzione e riparazione;
- demolizione e smaltimento.



ATTENZIONE!

Verificare che gli operatori non effettuino interventi al di fuori dei propri specifici ambiti di competenza e responsabilità.



IMPORTANTE

Il presente manuale non può in alcun modo sostituire la specifica preparazione tecnica che gli operatori devono aver conseguito in precedenza su macchine simili o che potranno conseguire su questa macchina sotto la guida di personale qualificato.

1.2 Simbologia

Per la sicurezza delle persone e delle cose, nella stesura della presente documentazione è stata usata una simbologia particolare per focalizzare di volta in volta l'attenzione su condizioni di pericolo, avvertenze o informazioni rilevanti:



PERICOLO!

PRESTARE LA MASSIMA ATTENZIONE AI BLOCCHI DI TESTO INDICATI DA QUESTO SIMBOLO.

**Pericolo con rischio di infortunio, anche mortale.
Norme antinfortunistiche per l'operatore.**



ATTENZIONE!

**Possibilità di arrecare danno alla macchina e/o ai suoi componenti.
Prestare attenzione.**



IMPORTANTE

Avvertenza o nota su funzioni chiave o informazioni utili inerente l'operazione in corso.

1.2.1 Illustrazioni

Le illustrazioni contenute in questa pubblicazione sono aggiornate alla data di edizione. Per continui aggiornamenti tecnici o commerciali, sulla macchina oggetto di questo manuale, possono essere montati componenti la cui forma esterna può essere diversa da quella illustrata, pur conservando la funzionalità e la possibilità di regolazioni dei componenti illustrati. Nel caso sorgano dubbi richiedere direttamente al Costruttore qualsiasi informazione supplementare.





1.3 Avvertenze generali

1.3.1 Uso consentito

- Leggere attentamente il presente fascicolo.
- La documentazione fornita con l'unità deve essere consegnata al proprietario affinché la conservi con cura per eventuali future manutenzioni o assistenze.
- L'azienda esclude ogni responsabilità contrattuale ed extracontrattuale per danni causati a persone, animali o cose, da errori di installazione, di regolazione e di manutenzione, da usi impropri o da una lettura parziale o superficiale delle informazioni contenute in questo manuale; inoltre, nella costante azione di miglioramento dei prodotti, si riserva la possibilità di modificare i dati espressi in qualsiasi momento e senza preavviso e declina ogni responsabilità per eventuali inesattezze contenute nel presente fascicolo, se dovute ad errori di stampa o di trascrizione.
- Le macchine sono state realizzate per il riscaldamento e/o raffreddamento d'acqua, una diversa applicazione, non espressamente autorizzata dal costruttore, è da ritenersi impropria e quindi non consentita.
- L'ubicazione, l'impianto idraulico, frigorifero, elettrico devono essere stabiliti dal progettista dell'impianto e devono tenere conto sia delle esigenze prettamente tecniche sia di eventuali legislazioni locali vigenti e di specifiche autorizzazioni.
- L'esecuzione di tutti i lavori deve essere effettuata da personale esperto e qualificato, competente nelle norme vigenti in materia nei diversi paesi.
- Al momento della consegna della merce da parte del trasportatore, verificare l'integrità sia degli imballi che delle unità; se si dovessero riscontrare danni o mancanza di componenti, indicarlo sulla bolla di consegna ed inoltrare, tramite fax o raccomandata entro 8 giorni dalla data di ricevimento della merce, un reclamo formale all'azienda.
- La validità della garanzia decade se:
 - alla messa in funzione della macchina non sia presente il personale autorizzato dall'azienda;
 - nel caso non siano rispettate le indicazioni sopra menzionate.

1.3.2 Osservazioni

- Prestare particolare attenzione alle norme d'uso accompagnate dalle scritte "pericolo", "attenzione" o "importante" in quanto, se non osservate, possono causare danno alla macchina e/o a persone e cose.
- Il costruttore declina ogni responsabilità per qualsiasi danno dovuto ad un uso improprio della macchina, ad una lettura parziale o superficiale delle informazioni contenute in questo manuale.
- La macchina deve essere installata in maniera tale da rendere possibili operazioni di manutenzione e/o riparazione.
- La garanzia della macchina non copre in ogni caso i costi dovuti ad autoscale, ponteggi o altri sistemi di elevazione che si rendessero necessari per effettuare gli interventi in garanzia.
- Il costruttore non emette disegni o specifiche di impianti di allacciamento.
- Qualsiasi deroga alle prescrizioni contenute nel seguente manuale deve essere validata in forma scritta dall'assistenza tecnica del costruttore.
- Per anomalie non contemplate da questo manuale, interpellare tempestivamente il Servizio Assistenza.

1.3.3 Indicazioni per l'utente



- Conservare questo manuale insieme allo schema elettrico in un luogo accessibile all'operatore.
- Annotare i dati identificativi dell'unità in modo da poterli fornire al centro assistenza in caso di richiesta di intervento (vedere il paragrafo "Identificazione della macchina" nel Manuale Tecnico e Manutenzione).
- Si consiglia di tenere traccia degli interventi effettuati sull'unità, in questo modo sarà facilitata un'eventuale ricerca guasti.
- In caso di guasto o malfunzionamento:
 - verificare il tipo di allarme per comunicarlo al centro assistenza;
 - disattivare subito l'unità senza resettare l'allarme;
 - rivolgersi ad un centro assistenza autorizzato;
 - richiedere l'utilizzo di ricambi originali.
- Chiedere all'installatore di essere formati su:
 - accensione/spegnimento;
 - spegnimento per lunghi periodi;
 - manutenzione;
 - cosa fare/non fare in caso di guasto.

1.3.4 Gas fluoranti ad effetto serra

Il prodotto contiene gas fluorurati ad effetto serra.

1.3.5 Adesivo di avvertimento

Sul prodotto è applicato un adesivo di avvertimento rilevante per la sicurezza. L'adesivo di avvertimento riporta le regole di comportamento relative al refrigerante R32. L'adesivo di avvertimento non deve essere rimosso.

Simbolo	Significato
	Avvertenza di sostanze infiammabili in relazione al refrigerante R32.
	Leggere le istruzioni.

2 Norme di sicurezza



PERICOLO!

La macchina è stata progettata e costruita secondo norme di sicurezza adeguate. Prima di utilizzare la macchina, seguire attentamente tutte le precauzioni e le indicazioni contenute nel manuale per evitare incidenti.

2.1 Norme generali di sicurezza

L'utilizzo di prodotti che impiegano energia elettrica ed acqua, comporta l'osservanza di alcune regole fondamentali di sicurezza quali:

- È vietato l'uso della macchina ai bambini e alle persone inabili non assistite.
- È vietato toccare la macchina se si è a piedi nudi e con parti del corpo bagnate o umide.
- È vietata qualsiasi operazione di pulizia, senza aver prima scollegato la rete di alimentazione elettrica posizionando l'interruttore generale dell'impianto su "spento".
- È vietato modificare i dispositivi di sicurezza o di regolazione senza l'autorizzazione e le indicazioni del costruttore della macchina.
- È vietato tirare, staccare, torcere i cavi elettrici fuoriuscenti dalla macchina, anche se questo è scollegato dalla rete di alimentazione elettrica.
- È vietato aprire gli sportelli di accesso alle parti interne della macchina, se l'impianto non è stato spento tramite l'interruttore generale.
- È vietato salire con i piedi sulla macchina, sedersi e/o appoggiarvi qualsiasi tipo di oggetto.
- È vietato spruzzare o gettare acqua direttamente sulla macchina.
- È vietato disperdere, abbandonare o lasciare alla portata di bambini il materiale dell'imballo (cartone, graffe, sacchetti di plastica, ecc.) in quanto può essere potenziale fonte di pericolo.
- Rispettare le distanze di sicurezza tra la macchina ed altre apparecchiature o strutture per garantire un sufficiente spazio di accesso all'unità per le operazioni di manutenzione e/o assistenza come indicato in questo manuale.
- Alimentazione della macchina: deve avvenire con cavi elettrici di sezione adeguata alla potenza dell'unità ed i valori di tensione di alimentazione devono corrispondere a quelli indicati per le rispettive macchine; tutte le macchine devono essere collegate a terra come da normativa vigente nei diversi paesi.
- Il collegamento idraulico deve essere eseguito come da istruzioni al fine di garantire il corretto funzionamento della macchina.
- Durante il periodo freddo se la macchina non è in funzione vuotare tutti i circuiti idraulici della macchina per evitare il loro congelamento.
- Movimentare la macchina con la massima cura evitando di danneggiarla.
- Soluzione glicolata: gli allarmi antigelo scambiatori sono impostati in base alla miscela dichiarata al primo avviamento. Rotture dovute a miscela non adeguata o non mantenuta nel tempo non rientrano nei termini di garanzia del costruttore.
- Locale di installazione: alcuni componenti della macchina sviluppano calore durante il funzionamento.
- Il locale di installazione deve garantire un'adeguata aerazione e un corretto smaltimento del calore prodotto.



2.2 *Garantire la sicurezza sul posto di lavoro*

Validità: Montaggio a parete

- Provvedere un accesso sicuro alla posizione di montaggio sulla parete.
- Se si effettuano interventi sul prodotto ad un'altezza superiore a 3 m, montare una protezione anticaduta tecnica.
- Osservare le leggi e i regolamenti locali.

Validità: Montaggio su tetto piano

- Garantire un accesso sicuro al tetto piano.
- Rispettare un'area di sicurezza di 2 m rispetto alla zona a rischio di caduta, oltre ad una distanza necessaria per lavorare sul prodotto. Non accedere alla zona di sicurezza.
- In alternativa, montare nella zona a rischio di caduta una protezione anticaduta tecnica, ad esempio una ringhiera solida.
- In alternativa applicare un sistema di protezione tecnico, ad esempio un'impalcatura o reti di protezione.
- Mantenere una distanza sufficiente rispetto ad una botola del tetto ed alle finestre sul tetto piano.
- Durante i lavori, mettere in sicurezza la botola sul tetto e la finestra sul tetto piano in modo che non vi si possa accedere o cadervi dentro, ad esempio con una sbarra.

2.3 *Rischi*

Il prodotto contiene il refrigerante R32 che non deve essere rilasciato nell'atmosfera.

L'R32 è un gas fluorurato a effetto serra registrato nel protocollo di Kyoto con un valore di GWP di 675 (GWP = Global Warming Potential).

Se viene rilasciato nell'atmosfera, il suo effetto è pari a 675 volte quello del gas a effetto serra naturale CO₂.

Il refrigerante contenuto nel prodotto, prima dello smaltimento del prodotto stesso, deve essere travasato in un contenitore adatto per essere quindi riciclato o smaltito ai sensi delle norme vigenti.

- Assicurarsi che i lavori di installazione, gli interventi di manutenzione o altri interventi sul circuito frigorifero vengano eseguiti esclusivamente da parte di un tecnico qualificato e certificato dotato di un opportuno equipaggiamento protettivo.
- Far smaltire o riciclare il refrigerante contenuto nel prodotto da parte di un tecnico qualificato e certificato nel rispetto dei regolamenti.



3 Dichiarazione di conformità

3.1 Norme

La macchina è conforme alle normative:

- Direttiva LVD: 2014/35/UE
- Direttiva Compatibilità Elettromagnetica EMCD: 2014/30/UE
- Direttiva PED in materia di attrezzature a pressione: 2014/68/UE (modulo A)
- Direttiva RoHS sulla restrizione dell'uso di determinate sostanze pericolose nelle AEE: 2011/65/UE
- Direttiva ErP per la progettazione ecocompatibile: 2009/125/CE




3.2 Dichiarazione di conformità (FAC-Simile)

La Dichiarazione di Conformità CE, fornita assieme alla macchina, è il documento con cui il Costruttore certifica, sotto la propria responsabilità, di avere ottemperato all'osservanza delle Direttive europee, delle Norme e delle Specifiche Tecniche necessarie (indicate nella Dichiarazione stessa) affinché la macchina sia conforme ai requisiti essenziali richiesti per la commercializzazione e l'utilizzo nell'Unione Europea.

La Dichiarazione di conformità, deve essere considerata parte integrante della macchina e deve accompagnare la macchina fino alla sua demolizione.


Se questo documento non viene consegnato assieme alla macchina o viene smarrito, richiedere una copia al Costruttore.



thermics energie s.r.l.
Sede legale e operativa:
Via C. Pascalotti, 2
33040 - Povoletto (UD)
Tel. +39 0432 823600
info@thermics-energia.it - www.thermics-energia.it

DICHIARAZIONE CE DI CONFORMITA'

DICHIARA CHE LA PROGETTAZIONE E LA COSTRUZIONE DELLE MACCHINE:



--	--	--


-
-
- Direttiva PED in materia di attrezzature a pressione: 2014/68/UE (modulo A)
- Direttiva RoHS sulla restrizione dell'uso di determinate sostanze pericolose nelle AEE: 2011/65/UE
- Direttiva ErP per la progettazione ecocompatibile: 2009/125/CE

ALLE FERTIMENTI NORMATIVE DI ARMONIZZAZIONE DELL'UNIONE:

- EN 60335-1:2012 + A1:2019 + A2:2019 + A3:4:2019
- EN 60335-2-40:2003 + A13:2012/AC:2013
- EN 62213:2008/AC:2008
- EN 55014-1:2011/1:2020
- EN 55014-2:2015
- EN 61000-3-3:2013 + A1:2019
- EN 61000-3-2:2011
- EN IEC 61000-3-2:2019
- EN IEC 61000-3-11:2019
- (EU) No. 813/2013
- EN 14825:2018
- EN 12102-1:2017
- EN 14511:2018

Il costruttore dichiara che le caratteristiche del prodotto soddisfano i requisiti fondamentali delle norme e dei sopra e che sono state adottate tutte le misure di sicurezza al fine di garantire la conformità con la documentazione tecnica.

La presente dichiarazione perde la sua validità nel caso venissero apportate modifiche al prodotto senza previa



4 **Caratteristiche della macchina**

4.1 **Gamma**

Le unità a pompa di calore LYRA 2T sono particolarmente adatte per applicazioni con sistemi di riscaldamento a pannelli radianti o per applicazioni a bassa temperatura quali fancoil, termoventilanti e UTA opportunamente dimensionati per temperature di mandata di 60°C.

Tutte le versioni sono equipaggiate con ventilatori assiali EC ad elevata silenziosità e con compressori Twin Rotary inverter che permettono la gestione completa della potenza di ogni suo singolo componente. Infatti compressore, ventilatore e circolatori sono modulati istante per istante da una centralina programmata con logica di controllo sviluppata internamente.

VERSIONI DISPONIBILI

LYRA 2T 06

LYRA 2T 08

LYRA 2T 12

LYRA 2T 14



4.2 Identificazione della macchina

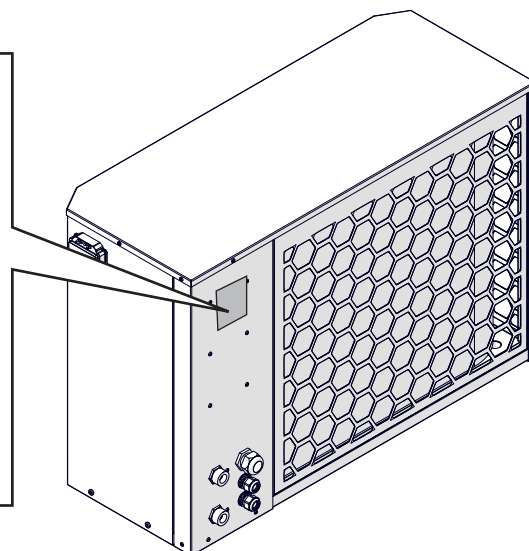
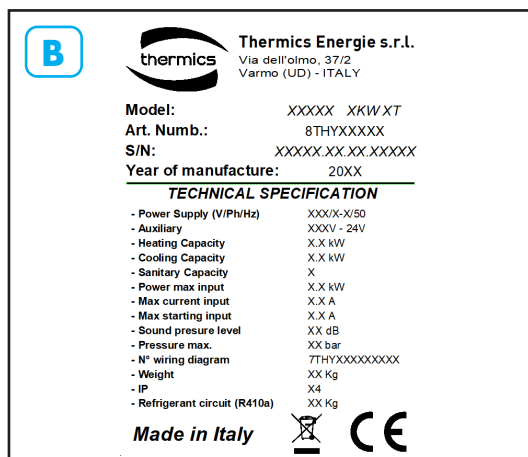
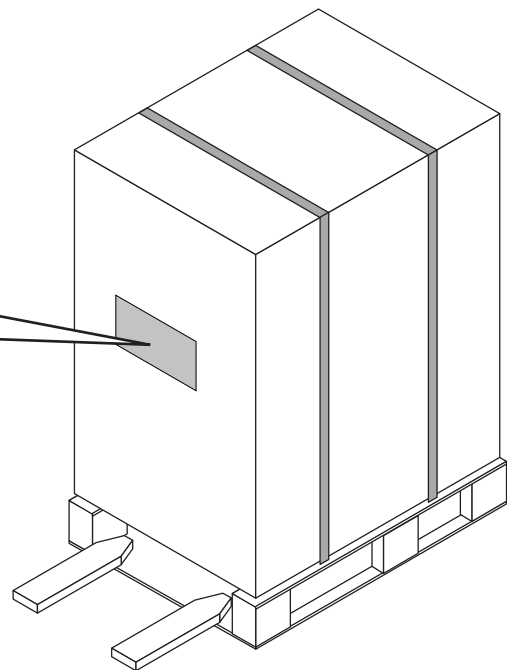
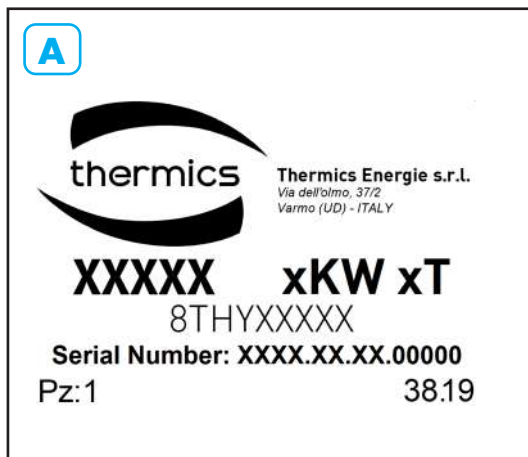
L'apparecchiatura è identificabile attraverso:

- Targa imballo (A).
Riporta i dati identificativi dell'apparecchiatura.
- Targa caratteristica (B).
Applicata sulla macchina riporta i dati tecnici e prestazionali dell'apparecchiatura. In caso di smarrimento o deterioramento, richiederne un duplicato al Servizio Assistenza Tecnica.



PERICOLO!

La manomissione, l'asportazione, il deterioramento delle targhette di identificazione, rende difficoltosa qualsiasi operazione di installazione, manutenzione e di richiesta di parti di ricambio.



4.3 Descrizione della macchina

4.3.1 Unità esterna

- La struttura è realizzata in lamiera zincata di forte spessore verniciata a polveri epossidiche. I pannelli del vano compressore sono totalmente insonorizzati mediante una lastra di elevate caratteristiche fonoassorbenti. Il vano compressore è accessibile tramite pannelli frontali amovibili.
- Tutti i modelli sono equipaggiati con compressori ermetici di tipo BLDC TWIN ROTARY INVERTER adatti al funzionamento con refrigerante R32. I compressori vengono montati su sostegni in gomma per eliminare le vibrazioni trasmesse al telaio e sono posizionati su una struttura metallica di smorzamento.
- I ventilatori sono del tipo assiale con motori a 4 poli e pale a profilo alare.
- Le pompe di calore sono costituite da un circuito frigorifero realizzato interamente in rame e coibentato con tubo espanso a cellule chiuse; le giunzioni saldobrasate con lega ad alta resistenza. Il circuito è completo di: filtro deidratatore, valvola di inversione ciclo, ricevitore di liquido, pressostato di alta pressione, trasduttore di alta pressione per il controllo della condensazione e trasduttore di bassa pressione usato sia come sicurezza che per il controllo della valvola d'espansione elettronica.
- La valvola di espansione elettronica è realizzata con materiali pregiati (AISI 316L e tecnopolimeri). Garantisce, grazie alla modulazione proporzionale e alla sua elevata affidabilità, la capacità di stabilizzare e mantenere costante il funzionamento della pompa di calore in tempi molto ristretti, consentendo risparmi energetici.
- Il quadro elettrico è realizzato in lamiera zincata e sito nel vano compressore con piastra porta componenti. Il circuito di potenza è separato da quello di controllo e la sua esecuzione rispetta le norme EN60204-1.
- **Impianto:** Comprende la pompa di circolazione regolata da inverter, il dispositivo di sicurezza di massima pressione dell'acqua, lo sfiato aria e il dispositivo di sicurezza flusso acqua (pressostato differenziale).

4.4 Principio di funzionamento

- Nel funzionamento invernale l'apparecchiatura preleva il calore dall'aria esterna e lo rende disponibile per il riscaldamento o per la parte legata all'acqua calda sanitaria alternativamente.
- Nel funzionamento estivo sottrae calore all'ambiente interno (condizionamento).
- L'acqua calda per la successiva produzione di acqua sanitaria (ACS) deve essere stoccata in un serbatoio di accumulo di capacità adeguata alle esigenze dell'utenza.



4.5 Accessori

- Cavo scaldante - 3m - 60W - gestione automatica PDC.
- Kit fissaggio a terra - 6/14.
- Filtro a Y in ottone DN25 per pompa di calore 10 kW.
- Termostato wireless Modbus per PDC.
- Display TFT 4,3" da parete - Wifi - TH - Modbus - EASYTOUCH.
- Tubo antivibrante per PDC - ANTIV.A/CF TR/X - 1"FF mm 200.
- Defangatore magnetico a 90° 1" - COMPACT
- Defangatore magnetico - 1"1/4 - inline - MAGNUM.
- Lamiera Griglia Post 2 (AA3).
- Lamiera Griglia Posteriore (SNT.B).
- Alimentatore 12V 60W.
- Miscelatore termostatico solare - 3/4"M - antiscottatura.
- Easy box - Quadro elettrico per controllo di PDC in cascata - fino a 8 macchine.
- Valvola antigelo 1".
- HP1 - Espansione impianto.
- Cavo Belden RS485.
- Kit valvola deviatrice + ACS - DN25.

5 Caratteristiche tecniche

TAGLIE LYRA 2T		6	8	12M	12T	14M	14T
Raffreddamento A35/W7	Potenza Frigorifera	2,37 / 3,68 / 5,03	3,97 / 5,47 / 7,33	5,16 / 7,09 / 9,50	5,16 / 7,09 / 9,50	5,16 / 7,90 / 10,80	5,16 / 7,90 / 10,80
	Min. / Nom. / Max.						
	Potenza assorbita	1,24	1,66	2,48	2,48	2,77	2,77
	E:E.R	2,96	3,3	2,85	2,85	2,85	2,85
	Portata acqua	0,6	0,94	1,22	1,22	1,36	1,36
	Prevalenza utile	6,2	5,9	5	5	6,6	6,6

TAGLIE LYRA 2T		6	8	12M	12T	14M	14T
Raffreddamento A35/W18	Potenza Frigorifera	3,11 / 4,98 / 7,03	5,35 / 7,63 / 10,59	6,95 / 9,89 / 13,71	6,95 / 9,89 / 13,71	6,95 / 11,01 / 15,55	6,95 / 11,01 / 15,55
	Min. / Nom. / Max.						
	Potenza assorbita	1,24	1,67	2,49	2,49	2,78	2,78
	E:E.R	4	4,58	3,97	3,97	3,95	3,95
	Portata acqua	0,86	1,31	1,7	1,7	1,89	1,89
	Prevalenza utile	6	4,9	3,5	3,5	6,1	6,1

TAGLIE LYRA 2T		6	8	12M	12T	14M	14T
Riscaldamento A7/W35	Potenza termica	2,72 / 4,33 / 5,81	4,50 / 6,41 / 8,97	6,00 / 8,51 / 11,58	6,00 / 8,51 / 11,58	6,00 / 9,47 / 13,41	6,00 / 9,47 / 13,41
	Min. / Nom. / Max.						
	Potenza assorbita	0,93	1,24	1,87	1,87	2,09	2,09
	C.O.P.	4,64	5,18	4,54	4,54	4,53	4,53
	Portata acqua	1	1,54	1,99	1,99	2,31	2,31
	Prevalenza utile	5,7	4,5	3,3	3,3	5,5	5,5

TAGLIE LYRA 2T		6	8	12M	12T	14M	14T
Riscaldamento A7/W45	Potenza termica	2,59 / 4,14 / 5,58	4,21 / 6,02 / 8,47	5,67 / 8,04 / 10,99	5,67 / 8,04 / 10,99	5,67 / 8,96 / 12,80	5,67 / 8,96 / 12,80
	Min. / Nom. / Max.						
	Potenza assorbita	1,13	1,51	2,29	2,29	2,56	2,56
	C.O.P.	3,67	3,97	3,51	3,51	3,5	3,5
	Portata acqua	0,71	1,03	1,38	1,38	1,54	1,54
	Prevalenza utile	6	5,7	4,8	4,8	6,5	6,5



TAGLIE LYRA 2T		6	8	12M	12T	14M	14T
ERP	Efficienza energetica	A+++ /A++					
	Acqua 35°C / 55°C						
Efficienza Energetica	SCOP 35°C / 55°C	4.03 / 2.67	4.48 / 2.85	3,97 / 2,53	3,97 / 2,53	3,89 / 2,52	3,89 / 2,52
Compressore	Tipo	Twin Rotary					
	Numero compressori	1	1	1	1	1	1
	Circuiti refrigeranti	1	1	1	1	1	1
Refrigerante	Tipo	R32					
	Q.tà refrigerante	1,08	1,08	2,3	2,3	2,3	2,3
Ventilatore zona esterna	Tipo	Motore DC Brushless					
	Numero	1	1	2	2	2	2
	Portata aria	3579	3579	6781	6781	6781	6781
	Prevalenza utile	20	20	52	52	52	52
	Potenza assorbita	0,05	0,05	0,08	0,08	0,08	0,08
Scambiatore interno	Tipo scambiatore interno	A piastre saldobrasate					
	N° scambiatori interni	1	1	1	1	1	1
	Contenuto d'acqua	0,7	0,7	1,06	1,06	1,06	1,06
Circuito idraulico	Massima pressione lato acqua	3	3	3	3	3	3
	Attacchi idraulici	1"	1"	1"	1"	1"	1"
	Potenza massima circolatore	0,06	0,06	0,06	0,06	0,06	0,06
Emissioni sonore	(1) Potenza sonora	43	45	48	48	50	50
	(2) Potenza sonora	58	60	62	62	64	64
	Pressione sonora 5 m	33	35	37	37	39	39
	Pressione sonora a 10 m	27	29	31	31	33	33
Dati elettrici	Alimentazione	230-1-50			400-3-50	230-1-50	400-3-50
	Potenza massima assorbita	2,3	3,1	4,59	4,59	5,67	5,67
	Corrente massima assorbita	11,31	15,09	22,32	8,6	27,69	10,66
Dimensioni	L	1000 x 735 x 443	1000 x 735 x 443	1000 x 1336 x 443	1000 x 1336 x 443	1000 x 1336 x 443	1000 x 1336 x 443
Dati macchina	Peso	85	86	141	142	142	143

CONDIZIONI DI LAVORO SECONDO
NORMATIVA EN 14511

A7/W35

CIRCUITO UTENZA: IMPIANTO RADIANTE	°C	30/35	In-Out
Circuito esterno: aria esterna 7°C con 85% U.R.	°C	7°C 85%	In-Out
Condizioni di lavoro secondo normativa EN 14511	A7/W45		
Circuito utenza: impianto radiante	°C	40/45	In-Out
Circuito esterno: aria esterna 7°C con 85% U.R.	°C	7°C 85%	In-Out
Condizioni di lavoro secondo normativa EN 14511	A35/18		
Circuito utenza: impianto radiante	°C	23/18	In-Out
Circuito esterno: aria esterna 35°C 50% U.R.	°C	35°C 50%	In-Out
Condizioni di lavoro secondo normativa EN 14511	A35/W7		
Circuito utenza: impianto radiante	°C	12/7	In-Out
Circuito esterno: aria esterna 35°C 50% U.R.	°C	35°C 50%	In-Out

- (1) Livello di potenza sonora secondo EN 12102
(2) Livello di potenza sonora massima

5.1 Assorbimenti

VALORI MASSIMI

TAGLIE LYRA 2T		6	8	12		14	
Alimentazione elettrica	V-Ph-Hz	230-1-50	230-1-50	230-1-50	400-3-50	230-1-50	400-3-50
Compressore	F.L.I. (kW)	2,13	2,92	4,30	4,30	5,34	5,34
	F.L.A. (A)	10,18	13,95	20,54	6,83	25,51	8,48
	L.R.A. (A)	16,00	16,00	28,00	12,00	28,00	12,00
	Cosfi	0,91	0,91	0,91	0,91	0,91	0,91
Pompa impianto pdc	F.L.I. (kW)	0,06	0,06	0,06	0,06	0,10	0,10
	F.L.A. (A)	0,50	0,50	0,50	0,50	0,90	0,90
Pompa ACS	F.L.I. (kW)	0,00	0,00	0,00	0,00	0,00	0,00
	F.L.A. (A)	0,00	0,00	0,00	0,00	0,00	0,00
Ventilatore	F.L.I. (kW)	0,12	0,12	0,23	0,23	0,23	0,23
	F.L.A. (A)	0,64	0,64	1,28	1,28	1,28	1,28
Totale	F.L.I. (kW)	2,30	3,10	4,59	5,67	5,67	5,67
	F.L.A. (A)	11,31	15,09	22,32	10,66	27,69	10,66
	L.R.A. (A)	17,14	17,14	29,78	14,18	30,18	14,18



5.2 Prestazioni al variare delle condizioni al contorno

A seguire le prestazioni delle unità LYRA 2T in modalità Riscaldamento (funzionamento invernale) e Raffreddamento (funzionamento estivo).

Nelle tabelle la sigla **COP** (coefficiente di prestazione) indica l'efficienza delle unità nella fase di riscaldamento, mentre la sigla **EER** (rapporto di efficienza energetica) rappresenta il rendimento dei climatizzatori nella fase di raffreddamento.

LYRA 2T 6 in modalità Riscaldamento minimo

T Aria esterna °C	T ACQUA MANDATA 25 °C		T ACQUA MANDATA 30 °C		T ACQUA MANDATA 35 °C		T ACQUA MANDATA 40 °C		T ACQUA MANDATA 45 °C		T ACQUA MANDATA 50 °C		T ACQUA MANDATA 55 °C		
	kW termici	kW assorbiti	COP	kW termici	kW assorbiti	COP	kW termici	kW assorbiti	COP	kW termici	kW assorbiti	COP	kW termici	kW assorbiti	COP
-22	1,08	0,41	2,60	1,05	0,44	2,38	1,02	0,47	2,18	0,98	0,49	2,00	0,95	0,52	1,84
-15	1,40	0,44	3,16	1,37	0,48	2,87	1,33	0,51	2,62	1,30	0,54	2,40	1,26	0,57	2,20
-10	1,66	0,46	3,64	1,63	0,50	3,28	1,59	0,53	2,98	1,55	0,57	2,71	1,51	0,61	2,48
-7	1,84	0,46	3,98	1,80	0,50	3,57	1,76	0,55	3,22	1,71	0,59	2,92	1,67	0,63	2,66
-5	1,96	0,46	4,24	1,92	0,51	3,78	1,88	0,55	3,40	1,83	0,60	3,07	1,78	0,64	2,79
-2	2,16	0,46	4,68	2,11	0,51	4,14	2,06	0,56	3,69	2,02	0,61	3,32	1,96	0,66	3,00
0	2,30	0,46	5,01	2,25	0,51	4,41	2,20	0,56	3,91	2,15	0,61	3,50	2,09	0,66	3,15
2	2,44	0,45	5,39	2,39	0,51	4,70	2,34	0,56	4,15	2,28	0,62	3,69	2,22	0,67	3,31
5	2,68	0,44	6,05	2,62	0,50	5,21	2,56	0,56	4,55	2,50	0,62	4,02	2,44	0,68	3,58
7	2,84	0,43	6,57	2,78	0,50	5,60	2,72	0,56	4,85	2,66	0,62	4,26	2,59	0,69	3,77
10	3,11	0,41	7,50	3,04	0,48	6,28	2,97	0,55	5,38	2,90	0,62	4,67	2,82	0,69	4,10
12	3,30	0,40	8,25	3,22	0,47	6,82	3,15	0,55	5,78	3,07	0,62	4,98	2,99	0,69	4,35
15	3,59	0,37	9,66	3,51	0,45	7,80	3,43	0,53	6,49	3,35	0,61	5,52	3,26	0,68	4,77
20	3,91	0,34	11,55	3,82	0,42	9,03	3,73	0,51	7,35	3,64	0,59	6,15	3,54	0,67	5,25

LYRA 2T 8 in modalità Riscaldamento minimo

T Aria esterna °C	T ACQUA MANDATA 25 °C		T ACQUA MANDATA 30 °C		T ACQUA MANDATA 35 °C		T ACQUA MANDATA 40 °C		T ACQUA MANDATA 45 °C		T ACQUA MANDATA 50 °C		T ACQUA MANDATA 55 °C		
	kW termici	kW assorbiti	COP	kW termici	kW assorbiti	COP	kW termici	kW assorbiti	COP	kW termici	kW assorbiti	COP	kW termici	kW assorbiti	COP
-22	1,59	0,52	3,08	1,53	0,55	2,75	1,49	0,60	2,47	1,47	0,66	2,23	1,48	0,72	2,04
-15	2,17	0,60	3,62	2,09	0,64	3,25	2,03	0,69	2,92	1,98	0,75	2,63	1,95	0,82	2,39
-10	2,64	0,64	4,13	2,55	0,69	3,70	2,47	0,75	3,31	2,40	0,81	2,97	2,35	0,88	2,68
-7	2,95	0,65	4,51	2,85	0,71	4,02	2,76	0,77	3,59	2,69	0,84	3,21	2,62	0,91	2,88
-5	3,17	0,66	4,80	3,07	0,72	4,26	2,97	0,78	3,79	2,89	0,85	3,38	2,81	0,93	3,03
-2	3,52	0,66	5,30	3,41	0,73	4,67	3,31	0,80	4,13	3,21	0,87	3,67	3,11	0,95	3,27
0	3,77	0,66	5,69	3,66	0,73	4,99	3,55	0,81	4,39	3,44	0,89	3,88	3,33	0,97	3,44
2	4,04	0,66	6,13	3,92	0,73	5,34	3,80	0,81	4,67	3,68	0,90	4,11	3,57	0,98	3,64
5	4,46	0,65	6,91	4,34	0,73	5,95	4,21	0,82	5,16	4,07	0,90	4,50	3,94	1,00	3,96
7	4,77	0,63	7,53	4,63	0,72	6,42	4,50	0,81	5,53	4,35	0,91	4,80	4,21	1,00	4,20
10	5,25	0,61	8,67	5,11	0,70	7,25	4,96	0,80	6,16	4,80	0,91	5,30	4,64	1,01	4,60
12	5,60	0,58	9,60	5,45	0,69	7,92	5,29	0,79	6,66	5,12	0,90	5,68	4,95	1,01	4,90
15	6,14	0,54	11,36	5,99	0,66	9,12	5,82	0,77	7,53	5,64	0,89	6,34	5,45	1,01	5,41
20	6,84	0,48	14,26	6,67	0,61	10,96	6,49	0,74	8,79	6,29	0,87	7,26	6,08	0,99	6,12



**LYRA 2T 12 in modalità Riscaldamento minimo**

T Aria esterna °C	T ACQUA MANDATA 25 °C			T ACQUA MANDATA 30 °C			T ACQUA MANDATA 35 °C			T ACQUA MANDATA 40 °C			T ACQUA MANDATA 45 °C			T ACQUA MANDATA 50 °C			T ACQUA MANDATA 55 °C		
	kW termici	kW assorbiti	COP	kW termici	kW assorbiti	COP	kW termici	kW assorbiti	COP	kW termici	kW assorbiti	COP	kW termici	kW assorbiti	COP	kW termici	kW assorbiti	COP	kW termici	kW assorbiti	COP
-22	2,16	0,81	2,66	2,09	0,87	2,39	2,05	0,95	2,16	2,04	1,04	1,97	2,06	1,14	1,81	2,11	1,25	1,69	2,19	1,38	1,60
-15	2,93	0,94	3,12	2,84	1,01	2,81	2,77	1,09	2,54	2,72	1,18	2,30	2,70	1,29	2,10	2,70	1,40	1,93	2,72	1,52	1,79
-10	3,55	1,00	3,54	3,44	1,08	3,18	3,35	1,17	2,86	3,28	1,27	2,58	3,23	1,38	2,34	3,19	1,49	2,13	3,16	1,62	1,96
-7	3,96	1,03	3,85	3,84	1,11	3,45	3,74	1,21	3,09	3,65	1,32	2,78	3,58	1,43	2,51	3,52	1,55	2,27	3,47	1,67	2,07
-5	4,24	1,04	4,09	4,12	1,13	3,65	4,02	1,23	3,26	3,92	1,34	2,92	3,83	1,46	2,63	3,75	1,58	2,38	3,68	1,71	2,16
-2	4,70	1,05	4,50	4,58	1,15	3,99	4,45	1,26	3,54	4,34	1,38	3,16	4,23	1,50	2,83	4,13	1,63	2,54	4,04	1,76	2,30
0	5,03	1,04	4,82	4,90	1,15	4,25	4,77	1,27	3,75	4,64	1,39	3,33	4,52	1,52	2,97	4,41	1,65	2,67	4,29	1,79	2,40
2	5,37	1,04	5,19	5,23	1,15	4,53	5,10	1,28	3,99	4,96	1,41	3,53	4,83	1,54	3,13	4,69	1,68	2,80	4,56	1,82	2,51
5	5,92	1,02	5,83	5,77	1,15	5,04	5,62	1,28	4,39	5,47	1,42	3,85	5,32	1,56	3,40	5,16	1,71	3,02	5,00	1,85	2,70
7	6,31	0,99	6,35	6,16	1,13	5,43	6,00	1,28	4,69	5,84	1,43	4,09	5,67	1,58	3,60	5,50	1,73	3,18	5,32	1,88	2,83
10	6,94	0,95	7,28	6,77	1,11	6,12	6,60	1,26	5,22	6,42	1,42	4,51	6,23	1,59	3,93	6,04	1,75	3,45	5,83	1,91	3,05
12	7,38	0,92	8,05	7,21	1,08	6,67	7,03	1,25	5,63	6,84	1,42	4,82	6,63	1,59	4,18	6,42	1,76	3,66	6,19	1,92	3,22
15	8,08	0,85	9,51	7,90	1,03	7,66	7,71	1,21	6,35	7,50	1,40	5,36	7,28	1,58	4,60	7,04	1,76	3,99	6,79	1,94	3,49
20	8,97	0,75	11,90	8,78	0,96	9,18	8,57	1,16	7,39	8,34	1,36	6,13	8,10	1,56	5,18	7,83	1,76	4,45	7,54	1,95	3,86

LYRA 2T 14 in modalità Riscaldamento minimo

T Aria esterna °C	T ACQUA MANDATA 25 °C			T ACQUA MANDATA 30 °C			T ACQUA MANDATA 35 °C			T ACQUA MANDATA 40 °C			T ACQUA MANDATA 45 °C			T ACQUA MANDATA 50 °C			T ACQUA MANDATA 55 °C		
	kW termici	kW assorbiti	COP	kW termici	kW assorbiti	COP	kW termici	kW assorbiti	COP	kW termici	kW assorbiti	COP	kW termici	kW assorbiti	COP	kW termici	kW assorbiti	COP	kW termici	kW assorbiti	COP
-22	2,16	0,83	2,61	2,09	0,89	2,35	2,05	0,96	2,12	2,04	1,05	1,94	2,06	1,15	1,79	2,11	1,27	1,67	2,19	1,39	1,58
-15	2,93	0,96	3,06	2,84	1,02	2,77	2,77	1,11	2,50	2,72	1,20	2,27	2,70	1,30	2,07	2,70	1,41	1,91	2,72	1,53	1,77
-10	3,55	1,02	3,48	3,44	1,10	3,13	3,35	1,19	2,82	3,28	1,29	2,55	3,23	1,39	2,31	3,19	1,51	2,11	3,16	1,63	1,94
-7	3,96	1,04	3,79	3,84	1,13	3,40	3,74	1,23	3,05	3,65	1,33	2,74	3,58	1,44	2,48	3,52	1,56	2,25	3,47	1,69	2,05
-5	4,24	1,05	4,03	4,12	1,15	3,59	4,02	1,25	3,22	3,92	1,36	2,88	3,83	1,47	2,60	3,75	1,60	2,35	3,68	1,72	2,14
-2	4,70	1,06	4,43	4,58	1,16	3,93	4,45	1,27	3,50	4,34	1,39	3,12	4,23	1,51	2,80	4,13	1,64	2,52	4,04	1,77	2,28
0	5,03	1,06	4,75	4,90	1,17	4,19	4,77	1,29	3,71	4,64	1,41	3,29	4,52	1,54	2,94	4,41	1,67	2,64	4,29	1,80	2,38
2	5,37	1,05	5,11	5,23	1,17	4,47	5,10	1,29	3,94	4,96	1,42	3,49	4,83	1,56	3,10	4,69	1,69	2,77	4,56	1,83	2,49
5	5,92	1,03	5,74	5,77	1,16	4,97	5,62	1,30	4,33	5,47	1,44	3,81	5,32	1,58	3,37	5,16	1,73	2,99	5,00	1,87	2,67
7	6,31	1,01	6,25	6,16	1,15	5,35	6,00	1,29	4,63	5,84	1,44	4,05	5,67	1,59	3,56	5,50	1,74	3,15	5,32	1,89	2,81
10	6,94	0,97	7,16	6,77	1,12	6,03	6,60	1,28	5,15	6,42	1,44	4,46	6,23	1,60	3,89	6,04	1,76	3,42	5,83	1,92	3,03
12	7,38	0,93	7,91	7,21	1,10	6,57	7,03	1,26	5,56	6,84	1,43	4,77	6,63	1,60	4,14	6,42	1,77	3,62	6,19	1,94	3,19
15	8,08	0,87	9,33	7,90	1,05	7,54	7,71	1,23	6,26	7,50	1,41	5,30	7,28	1,60	4,56	7,04	1,78	3,96	6,79	1,96	3,47
20	8,97	0,77	11,65	8,78	0,97	9,03	8,57	1,18	7,29	8,34	1,38	6,05	8,10	1,58	5,13	7,83	1,78	4,41	7,54	1,97	3,83

LYRA 2T 6 in modalità Riscaldamento nominale

T Aria esterna °C	T ACQUA MANDATA 25 °C			T ACQUA MANDATA 30 °C			T ACQUA MANDATA 35 °C			T ACQUA MANDATA 40 °C			T ACQUA MANDATA 45 °C			T ACQUA MANDATA 50 °C			T ACQUA MANDATA 55 °C		
	kW termici	kW assorbiti	COP	kW termici	kW assorbiti	COP	kW termici	kW assorbiti	COP	kW termici	kW assorbiti	COP	kW termici	kW assorbiti	COP	kW termici	kW assorbiti	COP	kW termici	kW assorbiti	COP
-22	1,71	0,66	2,59	1,66	0,70	2,37	1,61	0,74	2,17	1,57	0,79	1,99	1,52	0,83	1,83	1,47	0,88	1,68	1,41	0,92	1,54
-15	2,22	0,71	3,11	2,17	0,76	2,84	2,12	0,82	2,60	2,07	0,87	2,39	2,02	0,92	2,20	1,97	0,97	2,02	1,91	1,03	1,86
-10	2,64	0,74	3,56	2,58	0,80	3,23	2,53	0,86	2,94	2,48	0,92	2,69	2,42	0,98	2,47	2,36	1,04	2,27	2,30	1,10	2,09
-7	2,91	0,75	3,86	2,86	0,82	3,49	2,80	0,88	3,17	2,74	0,95	2,89	2,68	1,02	2,64	2,62	1,08	2,42	2,55	1,15	2,22
-5	3,11	0,76	4,09	3,05	0,83	3,68	2,99	0,90	3,33	2,93	0,97	3,03	2,86	1,04	2,76	2,79	1,11	2,53	2,72	1,17	2,32
-2	3,42	0,76	4,48	3,35	0,84	4,00	3,29	0,91	3,60	3,22	0,99	3,26	3,15	1,06	2,96	3,08	1,14	2,70	3,00	1,22	2,47
0	3,64	0,76	4,77	3,57	0,84	4,24	3,50	0,92	3,80	3,43	1,00	3,42	3,35	1,08	3,10	3,27	1,16	2,82	3,19	1,24	2,57
2	3,88	0,76	5,09	3,80	0,84	4,50	3,72	0,93	4,01	3,64	1,01	3,60	3,56	1,10	3,25	3,48	1,18	2,94	3,39	1,27	2,68
5	4,25	0,75	5,65	4,16	0,84	4,94	4,08	0,93	4,37	3,99	1,02	3,89	3,90	1,12	3,49	3,81	1,21	3,15	3,71	1,30	2,85
7	4,51	0,74	6,08	4,42	0,84	5,28	4,33	0,93	4,64	4,23	1,03	4,11	4,14	1,13	3,67	4,04	1,22	3,30	3,93	1,32	2,98
10	4,93	0,72	6,84	4,83	0,82	5,86	4,73	0,93	5,09	4,62	1,03	4,48	4,51	1,14	3,97	4,40	1,24	3,55	4,29	1,35	3,19
12	5,23	0,70	7,44	5,12	0,81	6,31	5,01	0,92	5,44	4,90	1,03	4,75	4,78	1,14	4,19	4,66	1,25	3,73	4,54	1,36	3,34
15	5,70	0,67	8,52	5,58	0,79	7,10	5,45	0,90	6,04	5,33	1,02	5,21	5,20	1,14	4,56	5,07	1,26	4,03	4,93	1,38	3,58
20	6,56	0,59	11,09	6,42	0,72	8,86	6,27	0,86	7,31	6,12	0,99	6,17	5,97	1,13	5,31	5,82	1,26	4,62	5,65	1,39	4,06

LYRA 2T 8 in modalità Riscaldamento nominale

T Aria esterna °C	T ACQUA MANDATA 25 °C			T ACQUA MANDATA 30 °C			T ACQUA MANDATA 35 °C			T ACQUA MANDATA 40 °C			T ACQUA MANDATA 45 °C			T ACQUA MANDATA 50 °C			T ACQUA MANDATA 55 °C		
	kW termici	kW assorbiti	COP	kW termici	kW assorbiti	COP	kW termici	kW assorbiti	COP	kW termici	kW assorbiti	COP	kW termici	kW assorbiti	COP	kW termici	kW assorbiti	COP	kW termici	kW assorbiti	COP
-22	2,30	0,82	2,83	2,23	0,88	2,54	2,18	0,94	2,31	2,17	1,02	2,13	2,18	1,09	2,00	2,22	1,17	1,90	2,28	1,25	1,83
-15	3,09	0,91	3,41	2,99	0,98	3,07	2,91	1,05	2,77	2,86	1,13	2,53	2,83	1,22	2,33	2,81	1,30	2,16	2,81	1,38	2,03
-10	3,75	0,95	3,93	3,63	1,03	3,51	3,53	1,12	3,15	3,45	1,21	2,85	3,38	1,30	2,60	3,32	1,39	2,38	3,28	1,48	2,21
-7	4,19	0,98	4,29	4,06	1,06	3,82	3,95	1,16	3,41	3,84	1,25	3,07	3,75	1,35	2,78	3,67	1,45	2,54	3,60	1,54	2,33
-5	4,51	0,99	4,57	4,37	1,08	4,05	4,24	1,18	3,61	4,13	1,28	3,23	4,02	1,38	2,91	3,92	1,48	2,65	3,83	1,58	2,42
-2	5,01	1,00	5,03	4,86	1,10	4,43	4,72	1,20	3,92	4,59	1,31	3,50	4,46	1,42	3,13	4,33	1,53	2,83	4,21	1,64	2,57
0	5,37	1,00	5,39	5,21	1,11	4,72	5,06	1,22	4,16	4,91	1,33	3,69	4,77	1,45	3,30	4,63	1,56	2,96	4,48	1,68	2,67
2	5,75	1,00	5,78	5,58	1,11	5,04	5,42	1,23	4,42	5,26	1,35	3,90	5,10	1,47	3,47	4,94	1,59	3,10	4,78	1,71	2,79
5	6,36	0,98	6,47	6,18	1,11	5,58	6,00	1,24	4,85	5,82	1,37	4,25	5,63	1,50	3,76	5,45	1,63	3,34	5,25	1,76	2,99
7	6,80	0,97	7,02	6,60	1,10	6,00	6,41	1,24	5,18	6,22	1,38	4,52	6,02	1,51	3,97	5,81	1,65	3,52	5,60	1,79	3,13
10	7,49	0,94	7,98	7,28	1,08	6,73	7,07	1,23	5,75	6,85	1,38	4,96	6,63	1,53	4,33	6,40	1,68	3,81	6,15	1,83	3,37
12	7,98	0,91	8,76	7,76	1,06	7,30	7,54	1,22	6,18	7,31	1,38	5,30	7,07	1,54	4,60	6,81	1,69	4,02	6,55	1,85	3,54
15	8,76	0,86	10,21	8,53	1,03	8,32	8,29	1,20	6,93	8,04	1,37	5,88	7,77	1,54	5,05	7,49	1,71	4,38	7,19	1,87	3,84
20	10,20	0,74	13,78	9,94	0,93	10,66	9,67	1,13	8,58	9,38	1,32	7,09	9,07	1,52	5,97	8,73	1,71	5,11	8,38	1,90	4,41



LYRA 2T 12 in modalità Riscaldamento nominale

T Aria esterna °C	T ACQUA MANDATA 25 °C			T ACQUA MANDATA 30 °C			T ACQUA MANDATA 35 °C			T ACQUA MANDATA 40 °C			T ACQUA MANDATA 45 °C			T ACQUA MANDATA 50 °C			T ACQUA MANDATA 55 °C		
	kW Termici	kW assorbiti	COP	kW Termici	kW assorbiti	COP	kW Termici	kW assorbiti	COP	kW Termici	kW assorbiti	COP	kW Termici	kW assorbiti	COP	kW Termici	kW assorbiti	COP	kW Termici	kW assorbiti	COP
-22	3,11	1,23	2,52	3,02	1,32	2,28	2,97	1,43	2,08	2,96	1,54	1,93	3,00	1,65	1,81	3,06	1,77	1,73	3,16	1,89	1,67
-15	4,15	1,37	3,03	4,03	1,48	2,73	3,94	1,59	2,48	3,88	1,71	2,27	3,86	1,84	2,10	3,85	1,97	1,96	3,87	2,09	1,85
-10	5,01	1,45	3,47	4,87	1,57	3,11	4,75	1,69	2,80	4,66	1,83	2,55	4,59	1,97	2,33	4,53	2,11	2,15	4,49	2,25	2,00
-7	5,59	1,48	3,78	5,43	1,61	3,37	5,30	1,75	3,03	5,18	1,89	2,74	5,08	2,04	2,49	4,99	2,19	2,28	4,91	2,34	2,10
-5	6,00	1,49	4,01	5,83	1,63	3,57	5,69	1,78	3,19	5,55	1,93	2,87	5,44	2,09	2,60	5,33	2,24	2,37	5,22	2,40	2,18
-2	6,65	1,51	4,41	6,47	1,66	3,90	6,31	1,82	3,46	6,15	1,99	3,10	6,01	2,15	2,79	5,86	2,32	2,53	5,72	2,48	2,31
0	7,12	1,51	4,71	6,93	1,67	4,14	6,75	1,84	3,67	6,58	2,02	3,27	6,42	2,19	2,93	6,25	2,37	2,64	6,09	2,54	2,40
2	7,61	1,51	5,05	7,41	1,68	4,42	7,22	1,86	3,89	7,03	2,04	3,45	6,85	2,23	3,08	6,66	2,41	2,77	6,47	2,59	2,50
5	8,40	1,49	5,64	8,18	1,68	4,88	7,97	1,87	4,26	7,76	2,07	3,75	7,55	2,27	3,33	7,33	2,47	2,97	7,10	2,66	2,67
7	8,96	1,47	6,11	8,73	1,67	5,24	8,51	1,87	4,54	8,28	2,08	3,98	8,04	2,29	3,51	7,80	2,50	3,12	7,55	2,71	2,79
10	9,85	1,42	6,94	9,61	1,64	5,86	9,36	1,86	5,02	9,11	2,09	4,36	8,84	2,32	3,82	8,56	2,54	3,37	8,27	2,76	2,99
12	10,48	1,38	7,60	10,23	1,61	6,35	9,97	1,85	5,39	9,69	2,09	4,65	9,41	2,33	4,04	9,11	2,56	3,55	8,79	2,80	3,14
15	11,49	1,30	8,84	11,22	1,55	7,22	10,93	1,81	6,04	10,64	2,07	5,14	10,32	2,33	4,43	9,98	2,58	3,86	9,62	2,84	3,39
20	13,33	1,12	11,89	13,03	1,41	9,23	12,71	1,71	7,45	12,36	2,00	6,18	12,00	2,30	5,22	11,60	2,59	4,48	11,17	2,87	3,89

LYRA 2T 14 in modalità Riscaldamento nominale

T Aria esterna °C	T ACQUA MANDATA 25 °C			T ACQUA MANDATA 30 °C			T ACQUA MANDATA 35 °C			T ACQUA MANDATA 40 °C			T ACQUA MANDATA 45 °C			T ACQUA MANDATA 50 °C			T ACQUA MANDATA 55 °C		
	kW Termici	kW assorbiti	COP	kW Termici	kW assorbiti	COP	kW Termici	kW assorbiti	COP	kW Termici	kW assorbiti	COP	kW Termici	kW assorbiti	COP	kW Termici	kW assorbiti	COP	kW Termici	kW assorbiti	COP
-22	3,50	1,41	2,48	3,40	1,51	2,24	3,34	1,62	2,06	3,33	1,74	1,92	3,36	1,86	1,81	3,43	1,98	1,73	3,52	2,09	1,68
-15	4,63	1,55	2,99	4,50	1,67	2,70	4,41	1,79	2,46	4,34	1,93	2,26	4,31	2,06	2,09	4,29	2,19	1,96	4,30	2,32	1,85
-10	5,59	1,62	3,44	5,43	1,76	3,09	5,30	1,90	2,79	5,20	2,05	2,54	5,11	2,20	2,32	5,05	2,35	2,15	4,99	2,49	2,00
-7	6,23	1,66	3,76	6,06	1,80	3,35	5,91	1,96	3,01	5,78	2,12	2,73	5,66	2,28	2,48	5,56	2,44	2,28	5,46	2,59	2,11
-5	6,68	1,67	3,99	6,50	1,83	3,55	6,34	1,99	3,18	6,19	2,16	2,86	6,06	2,33	2,60	5,93	2,50	2,37	5,81	2,66	2,18
-2	7,41	1,69	4,39	7,21	1,86	3,88	7,03	2,04	3,45	6,86	2,22	3,09	6,69	2,40	2,79	6,53	2,58	2,53	6,37	2,76	2,31
0	7,93	1,69	4,70	7,72	1,87	4,13	7,52	2,06	3,65	7,33	2,25	3,26	7,15	2,44	2,93	6,96	2,63	2,64	6,77	2,82	2,40
2	8,48	1,68	5,04	8,26	1,88	4,40	8,04	2,08	3,88	7,84	2,28	3,44	7,63	2,48	3,07	7,42	2,68	2,77	7,20	2,88	2,50
5	9,36	1,66	5,63	9,11	1,87	4,87	8,88	2,09	4,25	8,64	2,31	3,74	8,40	2,53	3,32	8,16	2,75	2,97	7,90	2,96	2,67
7	9,98	1,64	6,09	9,72	1,86	5,22	9,47	2,09	4,53	9,22	2,32	3,97	8,96	2,56	3,50	8,69	2,79	3,12	8,40	3,01	2,79
10	10,97	1,59	6,91	10,70	1,83	5,84	10,42	2,08	5,01	10,14	2,33	4,35	9,84	2,58	3,81	9,54	2,83	3,37	9,21	3,08	2,99
12	11,67	1,54	7,57	11,39	1,80	6,33	11,09	2,06	5,38	10,79	2,33	4,64	10,48	2,59	4,04	10,14	2,86	3,55	9,78	3,11	3,14
15	12,79	1,45	8,79	12,48	1,74	7,19	12,17	2,02	6,02	11,84	2,31	5,13	11,49	2,60	4,42	11,11	2,88	3,86	10,71	3,16	3,39
20	14,83	1,26	11,79	14,49	1,58	9,18	14,13	1,90	7,42	13,75	2,23	6,16	13,34	2,56	5,21	12,90	2,88	4,48	12,43	3,20	3,89

LYRA 2T 6 in modalità Riscaldamento massimo

T Aria esterna °C	T ACQUA MANDATA 25 °C			T ACQUA MANDATA 30 °C			T ACQUA MANDATA 35 °C			T ACQUA MANDATA 40 °C			T ACQUA MANDATA 45 °C			T ACQUA MANDATA 50 °C			T ACQUA MANDATA 55 °C		
	kW termici	kW assorbiti	COP	kW termici	kW assorbiti	COP	kW termici	kW assorbiti	COP	kW termici	kW assorbiti	COP	kW termici	kW assorbiti	COP	kW termici	kW assorbiti	COP	kW termici	kW assorbiti	COP
-22	2,27	1,01	2,24	2,21	1,07	2,06	2,15	1,13	1,90	2,09	1,19	1,75	2,02	1,26	1,61	1,96	1,32	1,48	1,90	1,39	1,36
-15	2,97	1,10	2,69	2,90	1,17	2,48	2,84	1,24	2,29	2,78	1,32	2,11	2,72	1,39	1,95	2,66	1,47	1,81	2,59	1,55	1,68
-10	3,53	1,15	3,06	3,46	1,23	2,81	3,39	1,31	2,58	3,33	1,40	2,38	3,26	1,48	2,20	3,20	1,57	2,03	3,12	1,66	1,88
-7	3,90	1,18	3,31	3,82	1,26	3,03	3,75	1,35	2,78	3,69	1,44	2,55	3,61	1,54	2,35	3,54	1,63	2,17	3,46	1,72	2,01
-5	4,16	1,19	3,49	4,08	1,28	3,19	4,01	1,38	2,92	3,94	1,47	2,68	3,86	1,57	2,46	3,78	1,67	2,27	3,70	1,77	2,09
-2	4,58	1,21	3,79	4,49	1,30	3,44	4,41	1,41	3,14	4,33	1,51	2,87	4,25	1,62	2,63	4,16	1,72	2,42	4,07	1,83	2,23
0	4,87	1,21	4,02	4,78	1,32	3,64	4,70	1,42	3,30	4,61	1,53	3,01	4,52	1,64	2,75	4,43	1,76	2,52	4,33	1,87	2,32
2	5,18	1,22	4,27	5,09	1,32	3,84	5,00	1,44	3,48	4,90	1,55	3,16	4,81	1,67	2,88	4,71	1,79	2,63	4,61	1,91	2,41
5	5,68	1,21	4,69	5,57	1,33	4,19	5,47	1,45	3,76	5,37	1,58	3,40	5,26	1,70	3,09	5,15	1,83	2,81	5,03	1,96	2,57
7	6,03	1,21	5,00	5,92	1,33	4,45	5,81	1,46	3,98	5,69	1,59	3,58	5,58	1,72	3,23	5,46	1,86	2,94	5,33	1,99	2,68
10	6,59	1,19	5,55	6,47	1,32	4,88	6,34	1,46	4,33	6,21	1,60	3,87	6,08	1,75	3,48	5,95	1,89	3,14	5,81	2,04	2,85
12	6,99	1,17	5,97	6,85	1,31	5,22	6,72	1,46	4,60	6,58	1,61	4,09	6,44	1,76	3,66	6,30	1,91	3,29	6,15	2,06	2,98
15	7,62	1,14	6,71	7,47	1,29	5,79	7,31	1,45	5,05	7,16	1,61	4,45	7,01	1,77	3,96	6,85	1,93	3,54	6,68	2,10	3,18
20	8,77	1,05	8,34	8,59	1,23	7,00	8,41	1,41	5,98	8,23	1,59	5,19	8,04	1,77	4,55	7,85	1,95	4,02	7,65	2,14	3,58

LYRA 2T 8 in modalità Riscaldamento massimo

T Aria esterna °C	T ACQUA MANDATA 25 °C			T ACQUA MANDATA 30 °C			T ACQUA MANDATA 35 °C			T ACQUA MANDATA 40 °C			T ACQUA MANDATA 45 °C			T ACQUA MANDATA 50 °C			T ACQUA MANDATA 55 °C		
	kW termici	kW assorbiti	COP	kW termici	kW assorbiti	COP	kW termici	kW assorbiti	COP	kW termici	kW assorbiti	COP	kW termici	kW assorbiti	COP	kW termici	kW assorbiti	COP	kW termici	kW assorbiti	COP
-22	3,20	1,32	2,42	3,12	1,41	2,21	3,07	1,51	2,04	3,06	1,61	1,91	3,09	1,71	1,81	3,14	1,81	1,74	3,23	1,91	1,69
-15	4,30	1,43	3,01	4,18	1,54	2,72	4,10	1,65	2,49	4,04	1,76	2,30	4,01	1,87	2,14	3,99	1,98	2,01	4,00	2,10	1,91
-10	5,22	1,50	3,49	5,08	1,62	3,14	4,96	1,74	2,85	4,86	1,86	2,61	4,78	1,99	2,40	4,72	2,12	2,23	4,67	2,24	2,08
-7	5,84	1,53	3,82	5,68	1,66	3,42	5,54	1,79	3,09	5,42	1,92	2,81	5,31	2,06	2,58	5,21	2,20	2,37	5,12	2,33	2,20
-5	6,28	1,55	4,06	6,10	1,68	3,63	5,95	1,82	3,27	5,81	1,96	2,96	5,68	2,10	2,70	5,57	2,25	2,48	5,45	2,39	2,28
-2	6,98	1,56	4,47	6,79	1,71	3,97	6,62	1,86	3,55	6,45	2,01	3,20	6,29	2,17	2,90	6,14	2,32	2,64	5,99	2,47	2,42
0	7,48	1,57	4,77	7,28	1,73	4,22	7,09	1,88	3,76	6,91	2,04	3,38	6,73	2,21	3,05	6,55	2,37	2,77	6,37	2,53	2,52
2	8,02	1,57	5,10	7,80	1,74	4,50	7,59	1,90	3,99	7,39	2,07	3,57	7,19	2,24	3,21	6,99	2,41	2,90	6,78	2,58	2,63
5	8,87	1,56	5,68	8,63	1,74	4,96	8,40	1,92	4,37	8,17	2,11	3,88	7,94	2,29	3,46	7,70	2,47	3,11	7,45	2,66	2,80
7	9,48	1,55	6,11	9,22	1,74	5,31	8,97	1,93	4,65	8,72	2,12	4,11	8,47	2,32	3,65	8,20	2,51	3,27	7,93	2,70	2,93
10	10,45	1,52	6,88	10,17	1,72	5,91	9,90	1,93	5,13	9,61	2,14	4,50	9,32	2,35	3,97	9,02	2,56	3,53	8,70	2,77	3,15
12	11,14	1,49	7,48	10,85	1,70	6,37	10,55	1,92	5,49	10,25	2,14	4,78	9,94	2,36	4,20	9,61	2,58	3,72	9,26	2,80	3,30
15	12,24	1,43	8,56	11,93	1,66	7,17	11,60	1,90	6,11	11,27	2,14	5,27	10,92	2,37	4,60	10,55	2,61	4,04	10,15	2,85	3,56
20	14,27	1,29	11,06	13,91	1,56	8,94	13,53	1,82	7,43	13,14	2,09	6,28	12,73	2,36	5,39	12,29	2,63	4,67	11,82	2,90	4,08

**LYRA 2T 12 in modalità Riscaldamento massimo**

T Aria esterna °C	T ACQUA MANDATA 25 °C			T ACQUA MANDATA 30 °C			T ACQUA MANDATA 35 °C			T ACQUA MANDATA 40 °C			T ACQUA MANDATA 45 °C			T ACQUA MANDATA 50 °C			T ACQUA MANDATA 55 °C		
	kW termici	kW assorbiti	COP	kW termici	kW assorbiti	COP	kW termici	kW assorbiti	COP	kW termici	kW assorbiti	COP	kW termici	kW assorbiti	COP	kW termici	kW assorbiti	COP	kW termici	kW assorbiti	COP
-22	4,23	1,91	2,22	4,13	2,04	2,02	4,09	2,18	1,87	4,10	2,32	1,76	4,15	2,47	1,68	4,24	2,61	1,62	4,36	2,75	1,59
-15	5,62	2,07	2,72	5,49	2,22	2,47	5,39	2,38	2,26	5,34	2,54	2,10	5,31	2,71	1,96	5,32	2,87	1,85	5,34	3,03	1,76
-10	6,79	2,17	3,13	6,62	2,34	2,83	6,49	2,52	2,58	6,38	2,70	2,36	6,30	2,89	2,18	6,24	3,07	2,03	6,20	3,25	1,91
-7	7,57	2,21	3,42	7,38	2,40	3,08	7,22	2,59	2,78	7,09	2,79	2,54	6,97	2,99	2,33	6,87	3,19	2,16	6,78	3,38	2,01
-5	8,12	2,24	3,63	7,92	2,44	3,25	7,75	2,64	2,94	7,59	2,85	2,67	7,45	3,06	2,44	7,32	3,26	2,25	7,20	3,47	2,08
-2	9,01	2,26	3,98	8,79	2,48	3,55	8,59	2,70	3,18	8,41	2,92	2,87	8,23	3,15	2,61	8,06	3,37	2,39	7,89	3,59	2,20
0	9,65	2,27	4,25	9,42	2,50	3,77	9,20	2,73	3,36	8,99	2,97	3,03	8,78	3,21	2,74	8,58	3,44	2,49	8,38	3,68	2,28
2	10,32	2,27	4,54	10,07	2,51	4,00	9,83	2,76	3,56	9,60	3,01	3,19	9,37	3,26	2,87	9,14	3,51	2,61	8,91	3,75	2,37
5	11,39	2,26	5,04	11,12	2,52	4,41	10,85	2,79	3,89	10,59	3,06	3,46	10,32	3,33	3,10	10,04	3,60	2,79	9,76	3,87	2,52
7	12,16	2,24	5,42	11,87	2,52	4,71	11,58	2,80	4,13	11,29	3,09	3,66	10,99	3,37	3,26	10,69	3,66	2,92	10,37	3,94	2,63
10	13,38	2,20	6,09	13,06	2,50	5,23	12,74	2,80	4,55	12,42	3,11	3,99	12,08	3,42	3,53	11,73	3,73	3,15	11,36	4,03	2,82
12	14,24	2,15	6,62	13,91	2,47	5,63	13,57	2,79	4,86	13,22	3,12	4,24	12,85	3,44	3,74	12,47	3,76	3,31	12,06	4,08	2,95
15	15,62	2,06	7,57	15,26	2,41	6,34	14,88	2,76	5,40	14,50	3,11	4,67	14,09	3,46	4,07	13,66	3,81	3,59	13,20	4,15	3,18
20	18,15	1,86	9,78	17,74	2,25	7,89	17,31	2,64	6,55	16,85	3,04	5,54	16,37	3,44	4,76	15,85	3,84	4,13	15,30	4,23	3,62

LYRA 2T 14 in modalità Riscaldamento massimo

T Aria esterna °C	T ACQUA MANDATA 25 °C			T ACQUA MANDATA 30 °C			T ACQUA MANDATA 35 °C			T ACQUA MANDATA 40 °C			T ACQUA MANDATA 45 °C			T ACQUA MANDATA 50 °C			T ACQUA MANDATA 55 °C		
	kW termici	kW assorbiti	COP	kW termici	kW assorbiti	COP	kW termici	kW assorbiti	COP	kW termici	kW assorbiti	COP	kW termici	kW assorbiti	COP	kW termici	kW assorbiti	COP	kW termici	kW assorbiti	COP
-22	4,85	2,22	2,18	4,76	2,38	2,00	4,72	2,55	1,85	4,73	2,73	1,73	4,78	2,92	1,64	4,87	3,12	1,56	5,00	3,33	1,50
-15	6,50	2,42	2,69	6,38	2,60	2,45	6,29	2,80	2,25	6,24	3,00	2,08	6,22	3,20	1,94	6,23	3,42	1,82	6,26	3,65	1,72
-10	7,86	2,53	3,10	7,70	2,74	2,81	7,58	2,96	2,56	7,47	3,18	2,35	7,40	3,40	2,17	7,34	3,64	2,02	7,30	3,89	1,88
-7	8,76	2,59	3,38	8,58	2,81	3,05	8,43	3,04	2,77	8,29	3,28	2,53	8,18	3,52	2,32	8,08	3,77	2,14	8,00	4,03	1,98
-5	9,39	2,62	3,59	9,20	2,85	3,23	9,03	3,09	2,92	8,88	3,34	2,66	8,74	3,59	2,43	8,61	3,85	2,24	8,49	4,12	2,06
-2	10,42	2,65	3,93	10,20	2,90	3,51	10,00	3,16	3,16	9,81	3,42	2,87	9,63	3,69	2,61	9,46	3,97	2,38	9,29	4,26	2,18
0	11,14	2,66	4,19	10,91	2,93	3,73	10,69	3,20	3,34	10,48	3,47	3,02	10,27	3,76	2,73	10,07	4,05	2,49	9,87	4,35	2,27
2	11,91	2,66	4,48	11,66	2,94	3,96	11,42	3,23	3,54	11,18	3,52	3,18	10,95	3,81	2,87	10,71	4,12	2,60	10,48	4,43	2,37
5	13,13	2,65	4,96	12,86	2,95	4,35	12,58	3,26	3,86	12,31	3,57	3,44	12,03	3,89	3,09	11,75	4,21	2,79	11,46	4,55	2,52
7	14,00	2,63	5,33	13,71	2,95	4,65	13,41	3,27	4,10	13,11	3,60	3,64	12,80	3,93	3,26	12,49	4,27	2,92	12,16	4,62	2,63
10	15,40	2,57	5,98	15,07	2,92	5,16	14,74	3,27	4,50	14,40	3,62	3,97	14,04	3,98	3,53	13,68	4,35	3,15	13,30	4,72	2,82
12	16,39	2,53	6,49	16,04	2,89	5,55	15,68	3,26	4,81	15,31	3,63	4,22	14,93	4,00	3,73	14,53	4,38	3,31	14,11	4,77	2,96
15	17,97	2,43	7,40	17,59	2,82	6,23	17,19	3,22	5,34	16,78	3,62	4,64	16,34	4,02	4,07	15,89	4,43	3,59	15,41	4,84	3,18
20	20,88	2,20	9,48	20,43	2,65	7,71	19,97	3,10	6,45	19,48	3,55	5,49	18,96	4,00	4,74	18,42	4,46	4,13	17,84	4,92	3,63

LYRA 2T 6 in modalità Raffreddamento minimo

T Aria esterna °C	T ACQUA MANDATA 20 °C		T ACQUA MANDATA 18 °C		T ACQUA MANDATA 15 °C		T ACQUA MANDATA 12 °C		T ACQUA MANDATA 10 °C		T ACQUA MANDATA 7 °C		T ACQUA MANDATA 5 °C		
	kW Frigoriferi assorbiti	EER	kW Frigoriferi assorbiti	EER	kW Frigoriferi assorbiti	EER	kW Frigoriferi assorbiti	EER	kW Frigoriferi assorbiti	EER	kW Frigoriferi assorbiti	EER	kW Frigoriferi assorbiti	EER	
20	3,59	0,40	9,02	3,59	0,40	9,02	3,25	0,43	7,61	3,04	0,44	6,86	2,75	0,47	5,41
25	3,43	0,48	7,11	3,43	0,48	7,11	3,11	0,51	6,15	2,91	0,52	5,61	2,62	0,53	4,93
30	3,27	0,57	5,78	3,27	0,57	5,78	2,96	0,58	5,08	2,77	0,59	4,68	2,50	0,60	4,16
35	3,11	0,65	4,79	3,11	0,65	4,79	2,81	0,66	4,26	2,63	0,67	3,95	2,37	0,67	3,55
40	2,94	0,73	4,02	2,94	0,73	4,02	2,66	0,74	3,61	2,48	0,74	3,37	2,24	0,74	3,04
45	2,77	0,81	3,41	2,77	0,81	3,41	2,50	0,81	3,08	2,34	0,81	2,89	2,10	0,80	2,62

LYRA 2T 8 in modalità Raffreddamento minimo

T Aria esterna °C	T ACQUA MANDATA 20 °C		T ACQUA MANDATA 18 °C		T ACQUA MANDATA 15 °C		T ACQUA MANDATA 12 °C		T ACQUA MANDATA 10 °C		T ACQUA MANDATA 7 °C		T ACQUA MANDATA 5 °C		
	kW Frigoriferi assorbiti	EER	kW Frigoriferi assorbiti	EER	kW Frigoriferi assorbiti	EER	kW Frigoriferi assorbiti	EER	kW Frigoriferi assorbiti	EER	kW Frigoriferi assorbiti	EER	kW Frigoriferi assorbiti	EER	
20	6,22	0,58	10,76	6,22	0,58	10,76	5,60	0,62	9,01	5,21	0,65	8,08	4,68	0,67	6,93
25	5,94	0,71	8,43	5,94	0,71	8,43	5,34	0,74	7,24	4,97	0,76	6,58	4,45	0,77	5,75
30	5,65	0,83	6,79	5,65	0,83	6,79	5,07	0,85	5,93	4,71	0,87	5,45	4,21	0,88	4,81
35	5,35	0,96	5,58	5,35	0,96	5,58	4,79	0,97	4,93	4,45	0,98	4,56	3,97	0,98	4,06
40	5,03	1,08	4,64	5,03	1,08	4,64	4,50	1,09	4,14	4,17	1,09	3,84	3,72	1,08	3,44
45	4,70	1,21	3,89	4,70	1,21	3,89	4,20	1,20	3,49	3,89	1,20	3,25	3,47	1,18	2,93

LYRA 2T 12 in modalità Raffreddamento minimo

T Aria esterna °C	T ACQUA MANDATA 20 °C		T ACQUA MANDATA 18 °C		T ACQUA MANDATA 15 °C		T ACQUA MANDATA 12 °C		T ACQUA MANDATA 10 °C		T ACQUA MANDATA 7 °C		T ACQUA MANDATA 5 °C		
	kW Frigoriferi assorbiti	EER	kW Frigoriferi assorbiti	EER	kW Frigoriferi assorbiti	EER	kW Frigoriferi assorbiti	EER	kW Frigoriferi assorbiti	EER	kW Frigoriferi assorbiti	EER	kW Frigoriferi assorbiti	EER	
20	8,08	0,91	8,89	8,08	0,91	8,89	7,28	0,98	7,45	6,77	1,01	6,68	6,07	1,06	5,73
25	7,72	1,11	6,96	7,72	1,11	6,96	6,94	1,16	5,98	6,45	1,19	5,44	5,78	1,22	4,75
30	7,34	1,31	5,61	7,34	1,31	5,61	6,59	1,34	4,90	6,12	1,36	4,50	5,47	1,38	3,98
35	6,95	1,51	4,61	6,95	1,51	4,61	6,23	1,53	4,08	5,78	1,53	3,77	5,16	1,54	3,36
40	6,53	1,70	3,83	6,53	1,70	3,83	5,42	1,71	3,42	5,42	1,71	3,18	4,84	1,70	2,85
45	6,10	1,90	3,22	6,10	1,90	3,22	5,45	1,89	2,89	5,05	1,88	2,69	4,50	1,86	2,42

**LYRA 2T 14 in modalità Raffreddamento minimo**

T Aria esterna °C	T ACQUA MANDATA 20 °C		T ACQUA MANDATA 18 °C		T ACQUA MANDATA 15 °C		T ACQUA MANDATA 12 °C		T ACQUA MANDATA 10 °C		T ACQUA MANDATA 7 °C		T ACQUA MANDATA 5 °C				
	kW Frigoriferi assorbiti	EER	kW Frigoriferi assorbiti	EER	kW Frigoriferi assorbiti	EER	kW Frigoriferi assorbiti	EER	kW Frigoriferi assorbiti	EER	kW Frigoriferi assorbiti	EER	kW Frigoriferi assorbiti	EER			
20	8,08	0,92	8,74	8,08	0,92	8,74	7,28	0,99	7,33	6,77	1,03	6,57	6,07	1,08	5,64	1,10	5,13
25	7,72	1,12	6,86	7,72	1,12	6,86	6,94	1,18	5,90	6,45	1,20	5,37	5,78	1,23	4,69	1,25	4,30
30	7,34	1,32	5,54	7,34	1,32	5,54	6,59	1,36	4,85	6,12	1,38	4,45	5,47	1,39	3,93	1,40	3,63
35	6,95	1,52	4,56	6,95	1,52	4,56	6,23	1,54	4,03	5,78	1,55	3,73	5,16	1,55	3,32	1,55	3,08
40	6,53	1,72	3,80	6,53	1,72	3,80	5,85	1,73	3,39	5,42	1,72	3,15	4,84	1,71	2,82	1,70	2,63
45	6,10	1,91	3,19	6,10	1,91	3,19	5,45	1,90	2,86	5,05	1,90	2,67	4,50	1,88	2,40	1,86	2,24

LYRA 2T 6 in modalità Raffreddamento nominale

T Aria esterna °C	T ACQUA MANDATA 20 °C		T ACQUA MANDATA 18 °C		T ACQUA MANDATA 15 °C		T ACQUA MANDATA 12 °C		T ACQUA MANDATA 10 °C		T ACQUA MANDATA 7 °C		T ACQUA MANDATA 5 °C				
	kW Frigoriferi assorbiti	EER	kW Frigoriferi assorbiti	EER	kW Frigoriferi assorbiti	EER	kW Frigoriferi assorbiti	EER	kW Frigoriferi assorbiti	EER	kW Frigoriferi assorbiti	EER	kW Frigoriferi assorbiti	EER			
20	5,75	0,84	6,82	5,75	0,84	6,82	5,04	0,89	5,69	4,72	0,90	5,23	4,26	0,92	4,63	0,93	4,29
25	5,49	0,98	5,63	5,49	0,98	5,63	4,82	1,01	4,78	4,51	1,02	4,43	4,07	1,03	3,96	1,03	3,69
30	5,24	1,11	4,72	5,24	1,11	4,72	4,59	1,13	4,07	4,29	1,13	3,79	3,88	1,14	3,41	1,13	3,19
35	4,98	1,24	4,00	4,98	1,24	4,00	4,36	1,25	3,48	4,08	1,25	3,26	3,68	1,24	2,96	1,23	2,78
40	4,71	1,38	3,42	4,71	1,38	3,42	4,12	1,37	3,00	3,85	1,37	2,82	3,47	1,35	2,57	1,34	2,42
45	4,44	1,51	2,94	4,44	1,51	2,94	3,88	1,49	2,60	3,62	1,48	2,45	3,26	1,45	2,24	1,44	2,12

LYRA 2T 8 in modalità Raffreddamento nominale

T Aria esterna °C	T ACQUA MANDATA 20 °C		T ACQUA MANDATA 18 °C		T ACQUA MANDATA 15 °C		T ACQUA MANDATA 12 °C		T ACQUA MANDATA 10 °C		T ACQUA MANDATA 7 °C		T ACQUA MANDATA 5 °C				
	kW Frigoriferi assorbiti	EER	kW Frigoriferi assorbiti	EER	kW Frigoriferi assorbiti	EER	kW Frigoriferi assorbiti	EER	kW Frigoriferi assorbiti	EER	kW Frigoriferi assorbiti	EER	kW Frigoriferi assorbiti	EER			
20	9,01	1,08	8,33	9,01	1,08	8,33	7,83	1,15	6,83	7,29	1,17	6,22	6,53	1,20	5,45	1,21	5,01
25	8,57	1,28	6,71	8,57	1,28	6,71	7,43	1,32	5,62	6,91	1,34	5,17	6,18	1,35	4,58	1,35	4,24
30	8,11	1,47	5,51	8,11	1,47	5,51	7,02	1,50	4,69	6,53	1,50	4,34	5,83	1,51	3,87	1,50	3,60
35	7,63	1,67	4,58	7,63	1,67	4,58	6,60	1,67	3,94	6,13	1,67	3,67	5,47	1,66	3,30	1,65	3,08
40	7,13	1,86	3,84	7,13	1,86	3,84	6,16	1,85	3,34	5,71	1,83	3,12	5,10	1,81	2,82	1,79	2,64
45	6,62	2,04	3,24	6,62	2,04	3,24	5,70	2,01	2,83	5,29	1,99	2,65	4,71	1,96	2,41	1,93	2,26

LYRA 2T 12 in modalità Raffreddamento nominale

T Aria esterna °C	T ACQUA MANDATA 20 °C		T ACQUA MANDATA 18 °C		T ACQUA MANDATA 15 °C		T ACQUA MANDATA 12 °C		T ACQUA MANDATA 10 °C		T ACQUA MANDATA 7 °C		T ACQUA MANDATA 5 °C								
	kW Frigoriferi assorbiti	EER	kW Frigoriferi assorbiti	EER	kW Frigoriferi assorbiti	EER	kW Frigoriferi assorbiti	EER	kW Frigoriferi assorbiti	EER	kW Frigoriferi assorbiti	EER	kW Frigoriferi assorbiti	EER							
20	11,67	1,61	7,25	11,67	1,61	7,25	11,28	1,64	6,88	10,15	1,71	5,93	9,44	1,75	5,41	8,46	1,79	4,74	7,85	1,80	4,35
25	11,10	1,91	5,82	11,10	1,91	5,82	10,72	1,93	5,56	9,63	1,98	4,88	8,96	2,00	4,48	8,01	2,02	3,97	7,43	2,02	3,67
30	10,51	2,20	4,77	10,51	2,20	4,77	10,14	2,21	4,58	9,10	2,24	4,06	8,46	2,25	3,76	7,56	2,25	3,36	7,00	2,24	3,12
35	9,89	2,49	3,97	9,89	2,49	3,97	9,54	2,50	3,82	8,55	2,51	3,41	7,94	2,50	3,17	7,09	2,48	2,85	6,56	2,46	2,66
40	9,25	2,78	3,32	9,25	2,78	3,32	8,92	2,78	3,21	7,98	2,77	2,89	7,41	2,75	2,69	6,61	2,71	2,44	6,12	2,68	2,28
45	8,57	3,06	2,80	8,57	3,06	2,80	8,26	3,05	2,71	7,39	3,02	2,45	6,85	2,99	2,29	6,11	2,93	2,08	5,65	2,89	1,95

LYRA 2T 14 in modalità Raffreddamento nominale

T Aria esterna °C	T ACQUA MANDATA 20 °C		T ACQUA MANDATA 18 °C		T ACQUA MANDATA 15 °C		T ACQUA MANDATA 12 °C		T ACQUA MANDATA 10 °C		T ACQUA MANDATA 7 °C		T ACQUA MANDATA 5 °C								
	kW Frigoriferi assorbiti	EER	kW Frigoriferi assorbiti	EER	kW Frigoriferi assorbiti	EER	kW Frigoriferi assorbiti	EER	kW Frigoriferi assorbiti	EER	kW Frigoriferi assorbiti	EER	kW Frigoriferi assorbiti	EER							
20	12,99	1,80	7,20	12,99	1,80	7,20	12,55	1,84	6,84	11,30	1,92	5,90	10,52	1,96	5,38	9,42	2,00	4,71	8,75	2,02	4,33
25	12,36	2,13	5,80	12,36	2,13	5,80	11,93	2,16	5,54	10,73	2,21	4,85	9,98	2,24	4,46	8,93	2,26	3,95	8,28	2,26	3,66
30	11,70	2,46	4,76	11,70	2,46	4,76	11,29	2,47	4,56	10,14	2,51	4,05	9,42	2,52	3,74	8,42	2,52	3,35	7,80	2,51	3,11
35	11,01	2,78	3,95	11,01	2,78	3,95	10,62	2,79	3,81	9,53	2,80	3,40	8,85	2,79	3,17	7,90	2,77	2,85	7,32	2,75	2,66
40	10,30	3,10	3,32	10,30	3,10	3,32	9,93	3,10	3,20	8,89	3,09	2,88	8,25	3,07	2,69	7,37	3,03	2,43	6,82	2,99	2,28
45	9,55	3,41	2,80	9,55	3,41	2,80	9,21	3,40	2,70	8,23	3,37	2,45	7,64	3,33	2,29	6,81	3,27	2,08	6,31	3,22	1,96

LYRA 2T 6 in modalità Raffreddamento massimo

T Aria esterna °C	T ACQUA MANDATA 20 °C		T ACQUA MANDATA 18 °C		T ACQUA MANDATA 15 °C		T ACQUA MANDATA 12 °C		T ACQUA MANDATA 10 °C		T ACQUA MANDATA 7 °C		T ACQUA MANDATA 5 °C								
	kW Frigoriferi assorbiti	EER	kW Frigoriferi assorbiti	EER	kW Frigoriferi assorbiti	EER	kW Frigoriferi assorbiti	EER	kW Frigoriferi assorbiti	EER	kW Frigoriferi assorbiti	EER	kW Frigoriferi assorbiti	EER							
20	8,08	1,29	6,29	8,08	1,29	6,29	7,58	1,32	5,76	6,87	1,35	5,08	6,43	1,37	4,69	5,81	1,39	4,19	5,42	1,39	3,89
25	7,74	1,47	5,25	7,74	1,47	5,25	7,25	1,50	4,85	6,57	1,52	4,33	6,15	1,53	4,02	5,55	1,53	3,62	5,18	1,53	3,38
30	7,39	1,66	4,44	7,39	1,66	4,44	6,92	1,68	4,13	6,27	1,69	3,72	5,86	1,69	3,47	5,29	1,68	3,14	4,94	1,68	2,95
35	7,03	1,86	3,79	7,03	1,86	3,79	6,59	1,86	3,54	5,96	1,86	3,21	5,58	1,85	3,01	5,03	1,84	2,74	4,69	1,82	2,58
40	6,67	2,05	3,25	6,67	2,05	3,25	6,24	2,04	3,05	5,65	2,03	2,78	5,28	2,02	2,62	4,76	1,99	2,40	4,44	1,97	2,26
45	6,30	2,24	2,81	6,30	2,24	2,81	5,89	2,23	2,65	5,33	2,20	2,42	4,98	2,18	2,29	4,49	2,14	2,10	4,18	2,11	1,98

**LYRA 2T 8 in modalità Raffreddamento massimo**

T Aria esterna °C	T ACQUA MANDATA 20 °C		T ACQUA MANDATA 18 °C		T ACQUA MANDATA 15 °C		T ACQUA MANDATA 12 °C		T ACQUA MANDATA 10 °C		T ACQUA MANDATA 7 °C		T ACQUA MANDATA 5 °C	
	kW Frigoriferi assorbiti	EER	kW Frigoriferi assorbiti	EER	kW Frigoriferi assorbiti	EER	kW Frigoriferi assorbiti	EER	kW Frigoriferi assorbiti	EER	kW Frigoriferi assorbiti	EER	kW Frigoriferi assorbiti	EER
20	12,46	8,11	12,46	8,11	11,63	7,34	10,46	6,36	9,74	5,82	8,72	5,12	8,09	4,71
25	11,86	6,57	11,86	6,57	11,06	6,01	9,94	5,28	9,24	4,87	8,27	4,32	7,67	4,00
30	11,23	5,41	11,23	5,41	10,47	4,99	9,40	4,43	8,73	4,11	7,81	3,68	7,23	3,42
35	10,59	4,52	10,59	4,52	9,86	4,19	8,84	3,75	8,21	3,49	7,33	3,15	6,79	2,94
40	9,91	3,80	9,91	3,80	9,22	3,54	8,26	3,19	7,67	2,98	6,84	2,70	6,34	2,53
45	9,20	3,21	9,20	3,21	8,56	3,00	7,66	2,72	7,10	2,55	6,34	2,32	5,87	2,19

LYRA 2T 12 in modalità Raffreddamento massimo

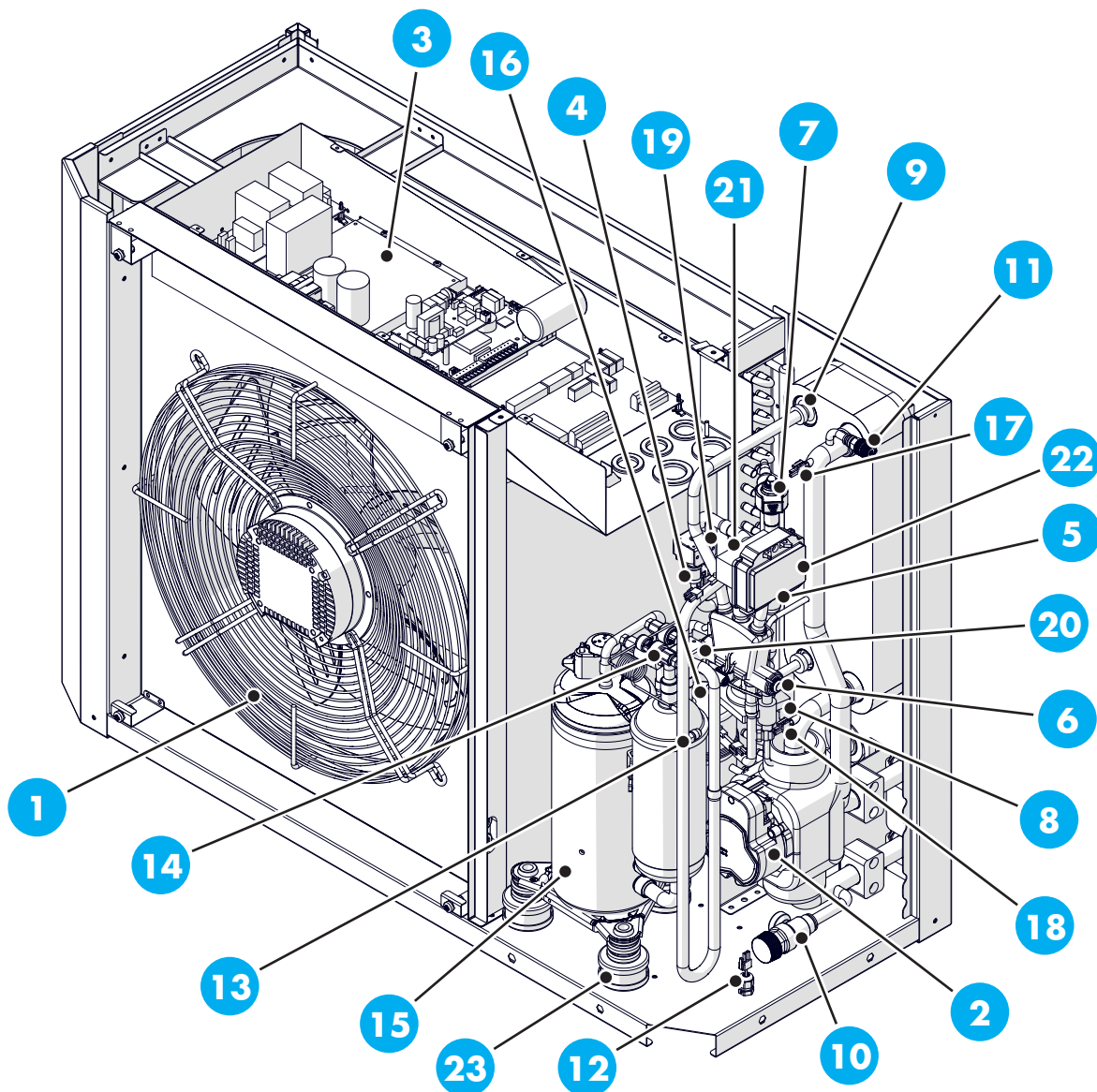
T Aria esterna °C	T ACQUA MANDATA 20 °C		T ACQUA MANDATA 18 °C		T ACQUA MANDATA 15 °C		T ACQUA MANDATA 12 °C		T ACQUA MANDATA 10 °C		T ACQUA MANDATA 7 °C		T ACQUA MANDATA 5 °C	
	kW Frigoriferi assorbiti	EER	kW Frigoriferi assorbiti	EER	kW Frigoriferi assorbiti	EER	kW Frigoriferi assorbiti	EER	kW Frigoriferi assorbiti	EER	kW Frigoriferi assorbiti	EER	kW Frigoriferi assorbiti	EER
20	16,14	7,15	16,14	7,15	15,06	6,47	13,55	5,61	12,61	5,12	11,30	4,51	10,48	4,15
25	15,36	5,78	15,36	5,78	14,32	5,28	12,87	4,65	11,97	4,28	10,71	3,80	9,93	3,52
30	14,55	4,75	14,55	4,75	13,56	4,38	12,17	3,89	11,31	3,61	10,11	3,23	9,37	3,01
35	13,71	3,96	13,71	3,96	12,77	3,67	11,45	3,29	10,63	3,06	9,50	2,76	8,80	2,58
40	12,84	3,33	12,84	3,33	11,94	3,10	10,70	2,80	9,93	2,61	8,86	2,37	8,21	2,22
45	11,92	2,81	11,92	2,81	11,08	2,63	9,92	2,38	9,20	2,23	8,21	2,03	7,60	1,91

LYRA 2T 14 in modalità Raffreddamento massimo

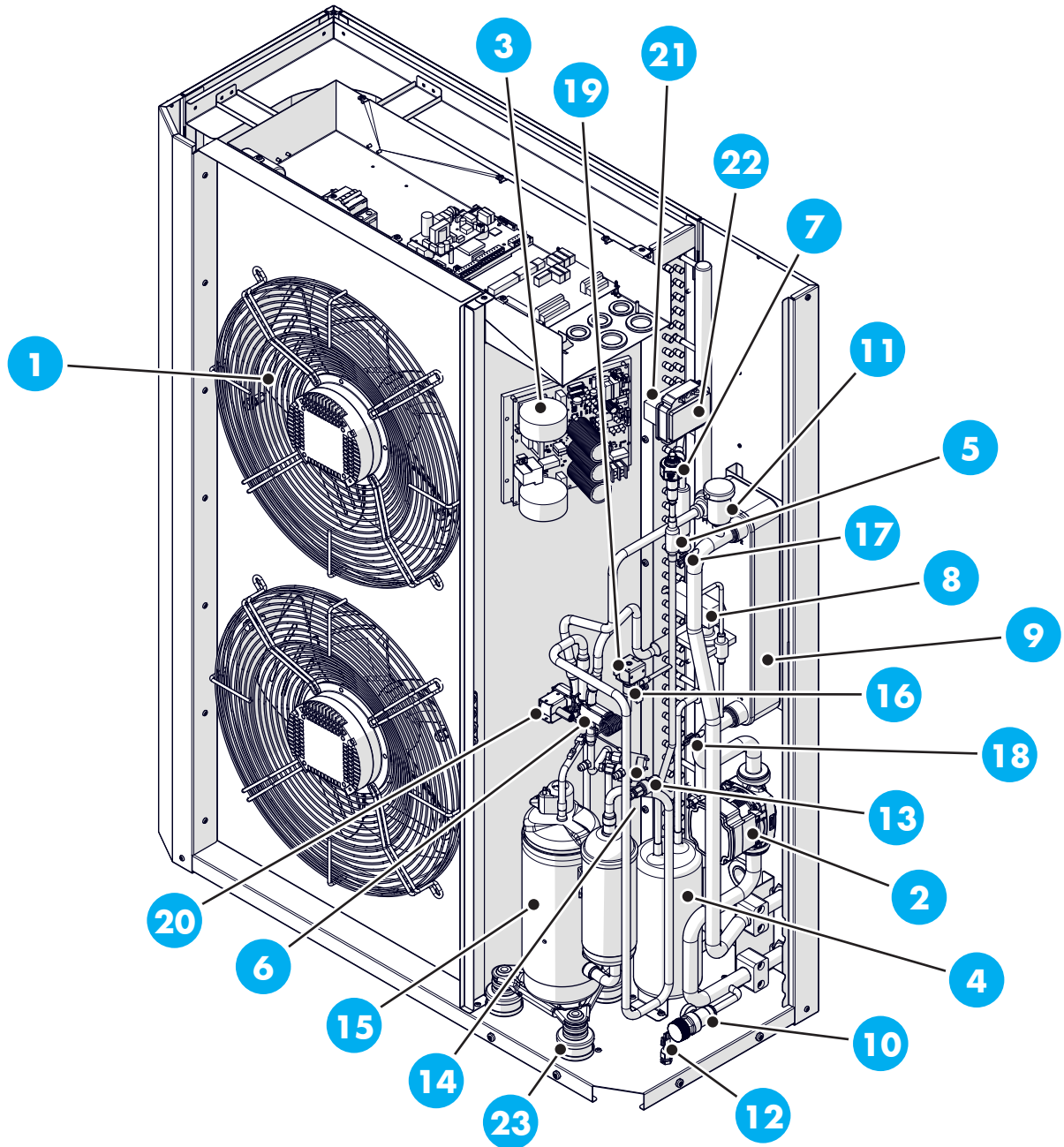
T Aria esterna °C	T ACQUA MANDATA 20 °C		T ACQUA MANDATA 18 °C		T ACQUA MANDATA 15 °C		T ACQUA MANDATA 12 °C		T ACQUA MANDATA 10 °C		T ACQUA MANDATA 7 °C		T ACQUA MANDATA 5 °C	
	kW Frigoriferi assorbiti	EER	kW Frigoriferi assorbiti	EER	kW Frigoriferi assorbiti	EER	kW Frigoriferi assorbiti	EER	kW Frigoriferi assorbiti	EER	kW Frigoriferi assorbiti	EER	kW Frigoriferi assorbiti	EER
20	18,17	6,98	18,17	6,98	16,96	6,33	15,27	5,50	14,21	5,03	12,74	4,43	11,83	4,09
25	17,33	5,69	17,33	5,69	16,16	5,21	14,53	4,59	13,52	4,23	12,11	3,76	11,24	3,49
30	16,45	4,71	16,45	4,71	15,34	4,35	13,78	3,87	12,81	3,59	11,46	3,21	10,63	2,99
35	15,55	3,94	15,55	3,94	14,48	3,66	13,00	3,28	12,08	3,06	10,80	2,76	10,01	2,57
40	14,60	3,33	14,60	3,33	13,59	3,10	12,19	2,80	11,32	2,61	10,12	2,37	9,38	2,22
45	13,61	2,82	13,61	2,82	12,66	2,63	11,34	2,38	10,53	2,23	9,41	2,03	8,72	1,91

5.3 Componenti della macchina

LYRA 2T 06 - LYRA 2T 08

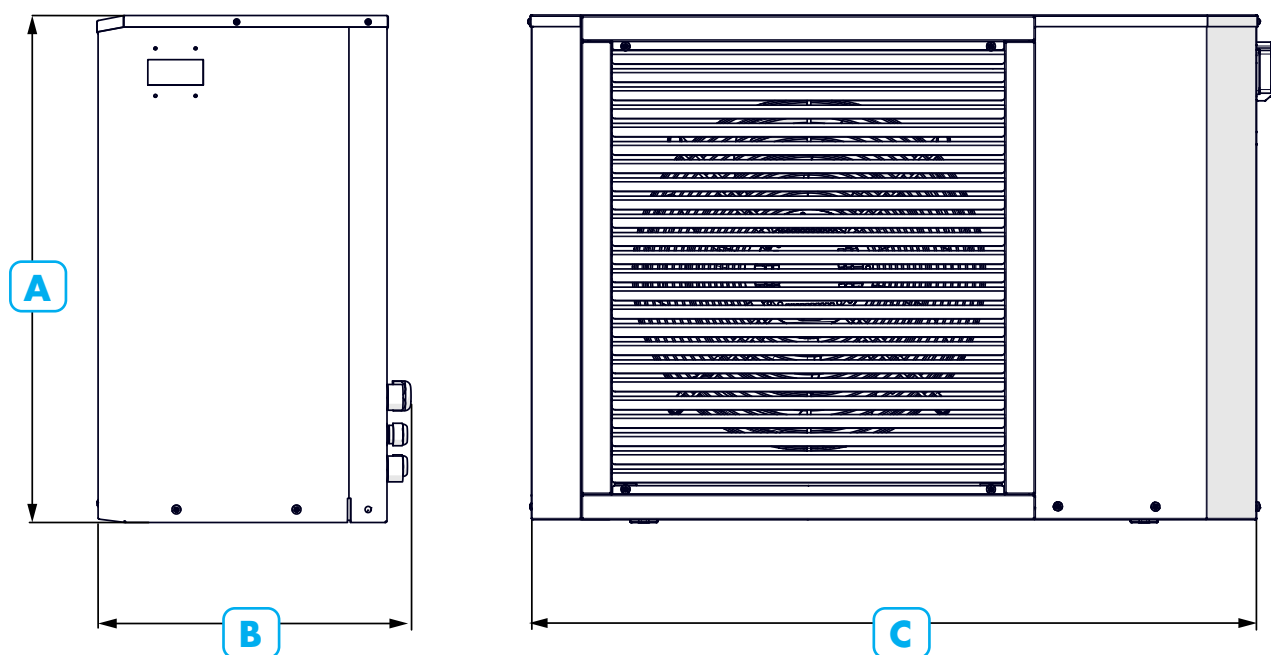


1	Ventilatore	13	Presa di servizio LP, Trasduttore LP
2	Circolatore lato impianto	14	Trasduttore HP Presa di servizio HP, pressostato sicurezza
3	Scheda inverter	15	Compressore
4	Ricevitore di liquido	16	Valvola solenoide
5	Filtro a rete meccanico	17	Sonda out piastre
6	Valvola inversione ciclo	18	Sonda in piastre
7	Valvola espansione elettronica	19	Bobina valvola solenoide
8	Pressostato differenziale	20	Bobina valvola in versione ciclo
9	Scambiatore impianto	21	Display
10	Valvola di sicurezza	22	Sportello copertura display
11	Sfiato aria	23	Antivibranti compressore
12	Sonda esterna		



1	Ventilatore	13	Presa di servizio LP, Trasduttore LP
2	Circolatore lato impianto	14	Trasduttore HP Presa di servizio HP, pressostato sicurezza
3	Scheda inverter	15	Compressore
4	Ricevitore di liquido	16	Separatore di liquido
5	Filtro biflusso	17	Sonda out piastre
6	Valvola inversione ciclo	18	Sonda in piastre
7	Valvola espansione elettronica	19	Bobina valvola solenoide
8	Pressostato differenziale	20	Bobina valvola inversione ciclo
9	Scambiatore impianto	21	Display
10	Valvola di sicurezza	22	Sportello copertura display
11	Sfiato aria	23	Antivibranti compressore
12	Sonda esterna		

5.4 Ingombri



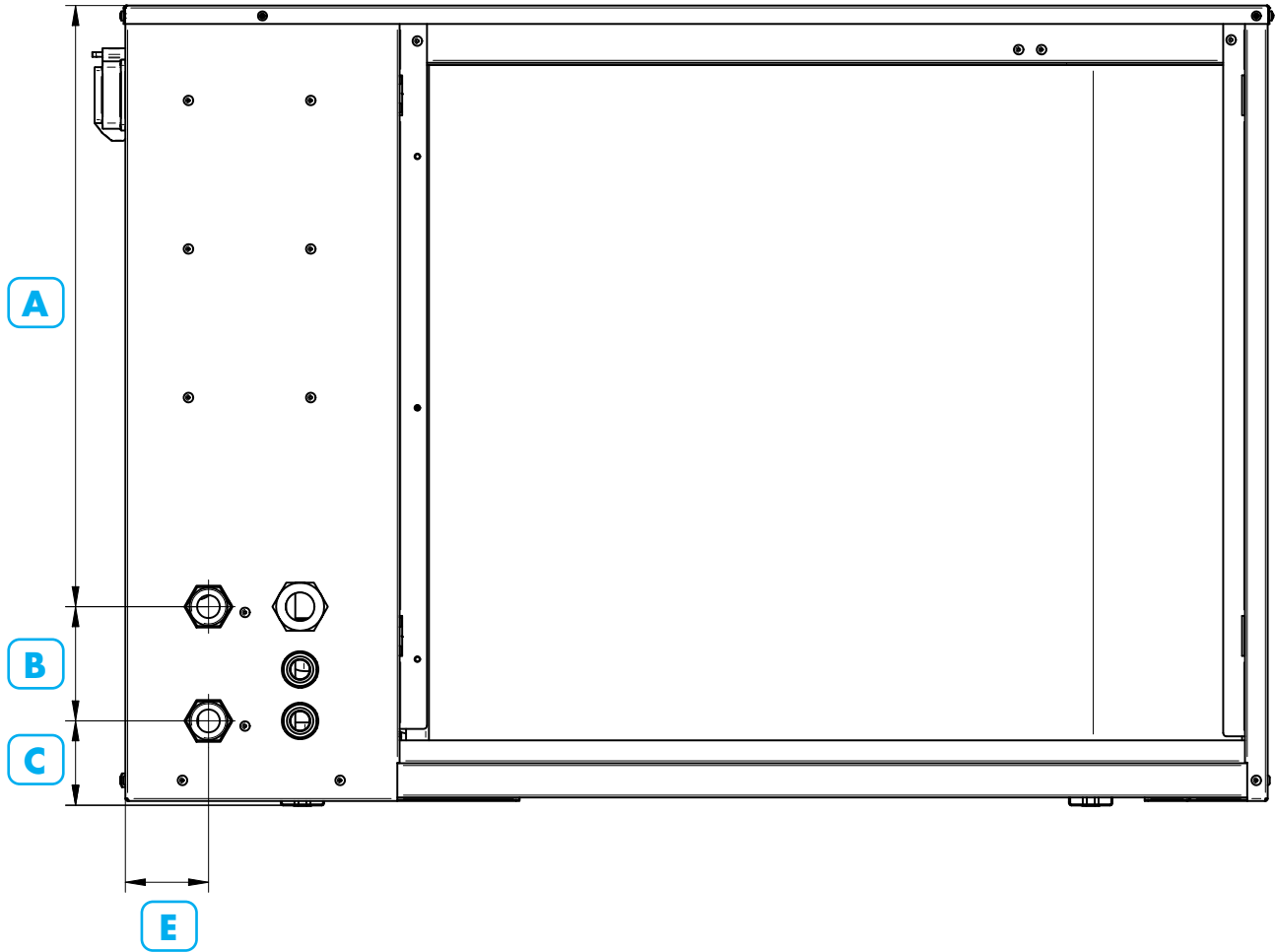
INGOMBRI

	A	B	C
LYRA 2T 06	700	442,5	1003
LYRA 2T 08	700	442,5	1003
LYRA 2T 12	1336	443	1003
LYRA 2T 14	1336	443	1003



5.5 Dimensionali

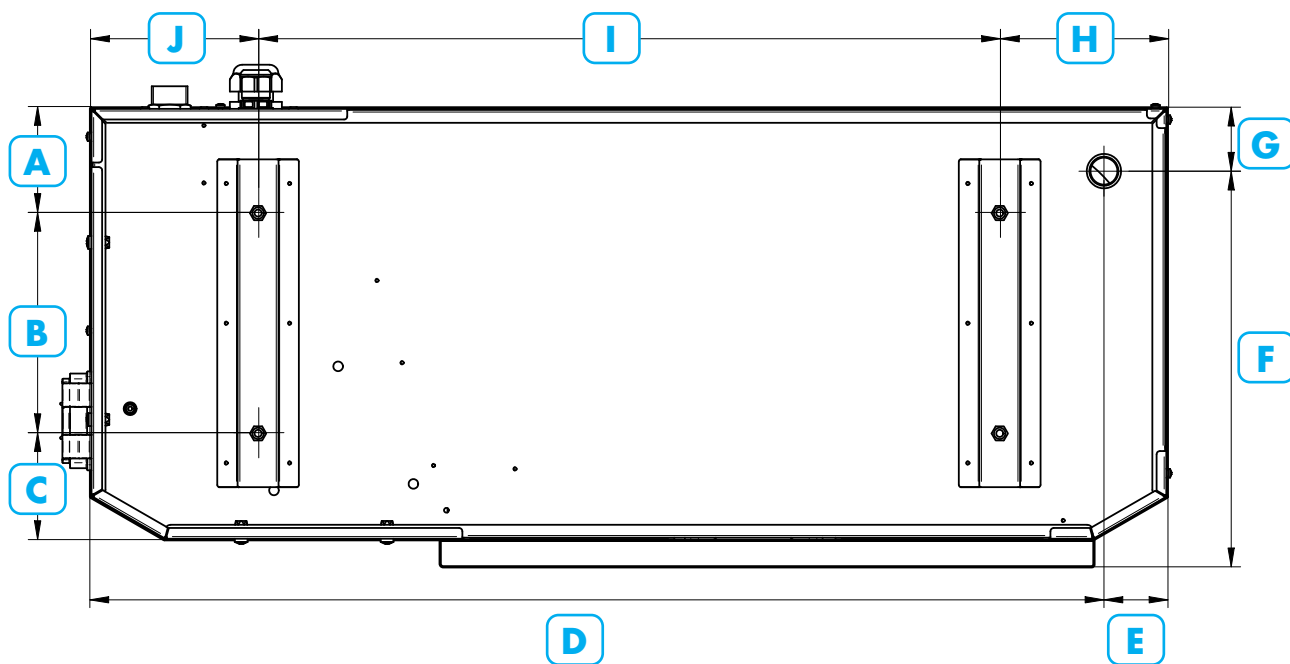
5.5.1 Interasse attacchi



DIMENSIONALI

	A	B	C	D
LYRA 2T 06	526	100	74	72,8
LYRA 2T 08	526	100	74	72,8
LYRA 2T 12	1127	100	74	72,8
LYRA 2T 14	1127	100	74	72,8

5.5.2 Scarico condensa e Interasse fissaggio



DIMENSIONALI

	A	B	C	D	E
LYRA 2T 06	98,5	205	99,5	943,5	59,5
LYRA 2T 08	98,5	205	99,5	943,5	59,5
LYRA 2T 12	98,5	205	99,5	943,5	59,5
LYRA 2T 14	98,5	205	99,5	943,5	59,5

DIMENSIONALI

	F	G	H	I	J
LYRA 2T 06	373	59,5	156,5	690	156,5
LYRA 2T 08	373	59,5	156,5	690	156,5
LYRA 2T 12	373	59,5	156,5	690	156,5
LYRA 2T 14	373	59,5	156,5	690	156,5

6 Manutenzione

6.1 Avvertenze preliminari



ATTENZIONE!

Tutte le operazioni di manutenzione ordinaria e straordinaria devono essere effettuate da personale qualificato.



PERICOLO!

Prima di procedere a qualunque intervento sull'unità si raccomanda di scollegare l'alimentazione elettrica.



ATTENZIONE!

È vietato caricare i circuiti frigoriferi con un refrigerante diverso da quello indicato sulla targhetta di identificazione. Utilizzare un refrigerante diverso può causare gravi danni al compressore.



PERICOLO!

È vietato usare, nel circuito frigorifero, ossigeno o acetilene o altri gas infiammabili o velenosi perché possono causare esplosioni o intossicazioni.



ATTENZIONE!

È vietato utilizzare oli diversi da quelli indicati. Utilizzare oli diversi da quelli indicati può causare gravi danni al compressore.



6.2 **Manutenzione ordinaria**

- La manutenzione è fondamentale per mantenere in perfetta efficienza l'unità sia sotto l'aspetto funzionale che energetico.
- È consigliato un piano di manutenzione, con periodicità annuale, che preveda le seguenti operazioni e controlli:
 - Riempimento circuito acqua.
 - Presenza di bolle aria nel circuito acqua.
 - Efficienza sicurezze.
 - Tensione elettrica di alimentazione.
 - Assorbimento elettrico.
 - Serraggio connessioni elettriche ed idrauliche.
 - Stato dell'interruttore magnetotermico di protezione della scheda inverter.
 - Verifica pressioni di lavoro, temperature di surriscaldamento e sottoraffreddamento.
 - Efficienza resistenza compressore (se presente).
 - Analisi chimica miscela glicole.
 - Efficienza pompe di circolazione.
 - Verifica dei vasi d'espansione.
 - Pulizia dei filtri acqua.
 - Verifica funzionamento flussostato (se previsto).
 - Verifica dell'anodo sacrificale ogni 6-12 mesi e deve essere sostituito ogni 2-3 anni.
 - Verifica della pressione di precarica dei vasi d'espansione ogni 6 mesi.
 - Verifica dello stato della resistenza elettrica.



6.3 Inconvenienti, cause e rimedi

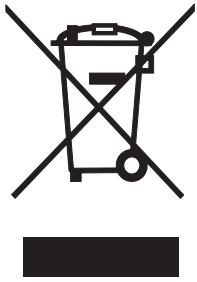
ANOMALIA	CAUSA	RIMEDIO	U/I/A
La pompa di calore non si avvia	Mancanza di tensione	Verificare la presenza di tensione	I
		Verificare sistemi di sicurezza a monte	U
	Interruttore generale in pos. OFF	Posizionare in ON	U
	Interruttore remoto in OFF	Posizionare in ON	U
	Pannello di comando in OFF	Posizionare in ON	U
	Interruttore principale in OFF	Posizionare in ON	U
	Magnetotermico compressore in OFF	Posizionare in ON	I
	Tensione di alimentazione bassa	Verificare linea di alimentazione	I/A
	Compressore guasto	Sostituire il componente	I/A
Resa insufficiente	Mancanza di refrigerante	Verificare carica	I
	Dimensionamento errato dell'apparecchiatura	Verificare	I
	Funzionamento al di fuori delle condizioni operative consigliate dal costruttore	Verificare parametri	I
Compressore rumoroso	Parte del circuito frigorifero a contatto con la carpenteria	Verificare	I
	Ritorno di liquido al compressore	Verificare	A
	Fissaggio dell'unità non adeguato	Verificare	I
	Cavo di alimentazione con fase invertita	Invertire una fase	I
Rumori e vibrazioni	Contatti con corpi metallici	Verificare	I
	Viti allentate o mancanti	Serrare le viti	I
Pressione di compressione mandata elevata (superiore a 35 bar)	Ventilatore fermo in modalità estate	Verificare	I
	Temperatura acqua impianto elevata in modalità inverno	Verificare	I
	Temperatura acqua circuito sanitario elevata	Verificare	I
	Aria nell'impianto idraulico in funzionamento inverno	Sfiatare l'aria dal circuito	I
	Valvola di espansione termostatica in avaria in funzionamento riscaldamento	Verificare e se necessario sostituire il componente	A
	In funzione invernale flusso insufficiente allo scambiatore impianto	Verificare la pompa	I



ANOMALIA	CAUSA	RIMEDIO	U/I/A
Pressione di aspirazione bassa (inferiore a 3,5 bar)	Temperatura esterna inferiore ai limiti di funzionamento	Verificare	I
	Temperatura bassa acqua ingresso impianto in modalità estate	Verificare	I
	Funzionamento anomalo del ventilatore	Verificare e se necessario sostituire il componente	I/A
	Circuito frigorifero scarico	Verificare perdite e ricaricare	I
	Scambiatore alettato ostruito o ghiacciato	Verificare	I/A
Pressione di aspirazione alta (superiore a 15 bar)	Temperatura elevata aria esterna	Verificare	I
	Temperatura elevata acqua ingresso impianto in modalità estate	Verificare	I
	Valvola espansione termostatica in avaria in funzione raffreddamento	Verificare e se necessario sostituire il componente	A
Il compressore si ferma per intervento delle protezioni	Pressione in mandata eccessiva	Verificare	A
	Pressione in aspirazione bassa	Verificare	A
	Tensione di alimentazione bassa	Verificare	I
	Collegamenti elettrici mal serrati	Verificare	I
	Funzionamento fuori dai limiti ammessi	Verificare	I
	Cattivo funzionamento delle sonde e dei pressostati	Sostituire il componente	I/A
	Intervento protezione termica	Verificare tensione di alimentazione	
Verificare isolamento elettrico degli avvolgimenti			A
Assorbimento elettrico elevato	Pressione circuito frigorifero troppo alta rispetto a quanto consigliato dal costruttore	Controllare assorbimento max previsto in targa dati e caratteristiche	I
	Tensione non conforme	Controllare tensione di alimentazione	I
	Funzionamento fuori dai limiti ammessi	Verificare	I



7 Demolizione e smaltimento



Questo marchio indica che il prodotto non deve essere smaltito con altri rifiuti domestici in tutta l'UE. Per evitare eventuali danni all'ambiente o alla salute umana causati dall'errato smaltimento dei Rifiuti Elettrici ed Elettronici (RAEE), si prega di restituire il dispositivo utilizzando gli opportuni sistemi di raccolta, oppure contattando il rivenditore presso il quale il prodotto è stato acquistato. Per maggiori informazioni si prega di contattare l'autorità locale competente. Lo smaltimento abusivo del prodotto da parte dell'utente comporta l'applicazione delle sanzioni amministrative previste dalla normativa vigente.

7.1 Smaltimento dell'imballo

- Smaltire gli imballi correttamente.
- Osservare tutte le norme vigenti.

7.1.1 Riciclaggio o smaltimento del refrigerante



PERICOLO!

Pericolo di morte per incendio o esplosione durante il trasporto del refrigerante!

Se durante il trasporto fuoriesce del refrigerante R32, mescolandosi con l'aria può formare un'atmosfera infiammabile. Sussiste il rischio di incendio e di esplosione. In caso di incendio possono formarsi sostanze tossiche o corrosive come fluoruro di carbonile, monossido di carbonio o fluoruro di idrogeno. Assicurarsi che il refrigerante venga trasportato in modo corretto.



ATTENZIONE!

Pericolo di danni all'ambiente!

Il prodotto contiene il refrigerante R32 che non deve essere rilasciato nell'atmosfera. L'R32 è un gas fluorato a effetto serra registrato nel protocollo di Kyoto con un valore di GWP di 675 (GWP = Global Warming Potential).

Far travasare completamente il refrigerante contenuto nel prodotto in un contenitore adatto, riciclandolo o smaltendolo in seguito nel rispetto delle prescrizioni. Accertarsi sempre che il contenitore non contenga vari refrigeranti diversi.

8 Allegati

- Schema elettrico.
- Dichiarazione di conformità.
- Etichetta energetica.





THERMICS ENERGIE s.r.l.
Sede Legale e Operativa
Via C. Pascoletti 2 – 33040 Povoletto (UD)
www.thermics-energie.it
info@thermics-energie.it

Tutti i diritti sono riservati. La THERMICS, nella costante azione di miglioramento dei prodotti, si riserva la possibilità di modificare i dati espressi in questo manuale in qualsiasi momento e senza preavviso.