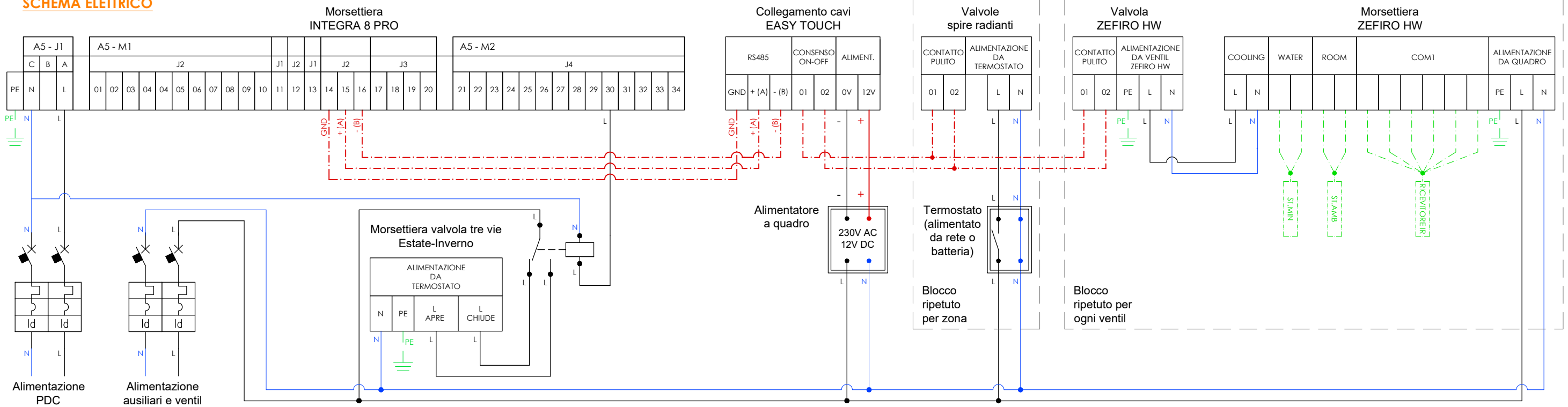
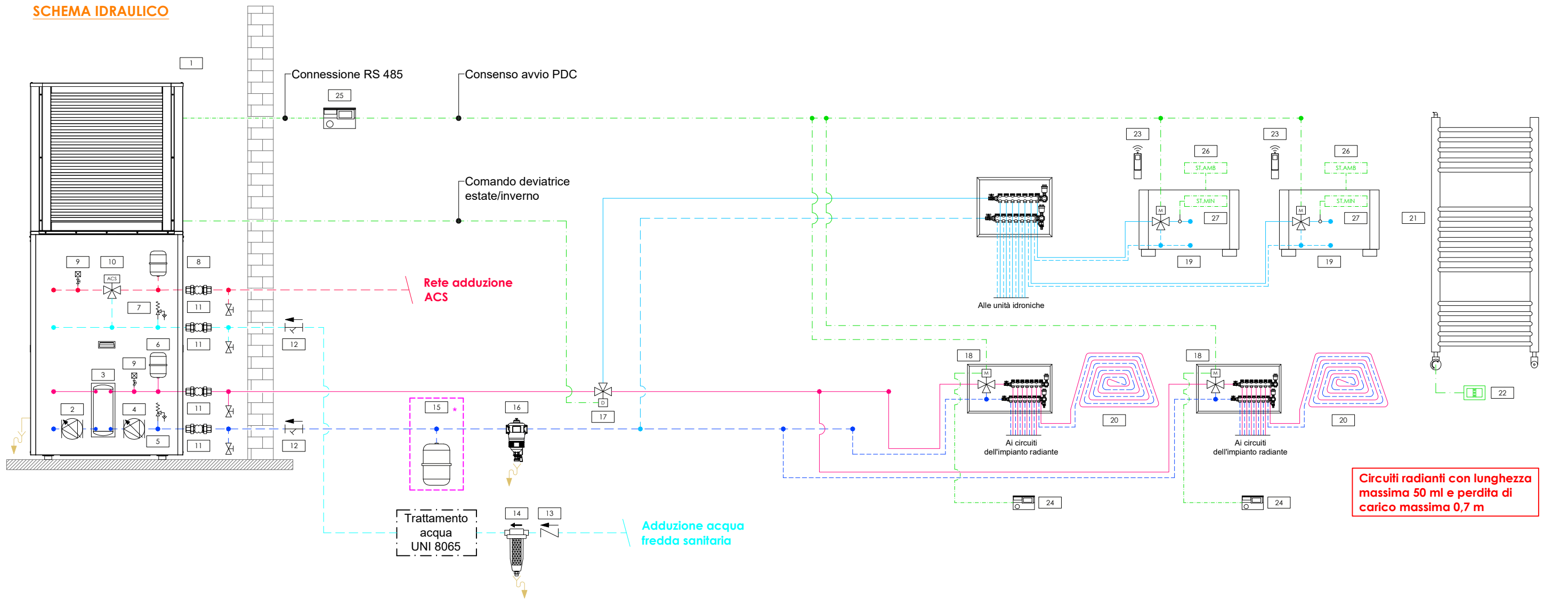


SCHEMA ELETTRICO



SCHEMA IDRAULICO



LEGENDA DEI SIMBOLI GRAFICI

1) Pompa di calore idronica monoblocco **INTEGRA 8 PRO** 2) Pompa di circolazione circuito primario acqua tecnica (fornitura Thermics) 3) Microaccumulo a servizio del circuito di acqua tecnica (fornitura Thermics) 4) Pompa di rilancio circuito acqua tecnica (fornitura Thermics) 5) Valvola di sicurezza impianto termico (fornitura Thermics) 6) Vaso d'espansione impianto termico (fornitura Thermics) 7) Valvola di sicurezza ACS (fornitura Thermics) 8) Vaso d'espansione ACS (fornitura Thermics) 9) Dispositivo per lo sfogo dell'aria (fornitura Thermics) 10) Valvola miscelatrice termostatica per la produzione di ACS (fornitura Thermics) 11) Giunto antivibrante 12) Filtro a Y 13) Valvola di non ritorno 14) Filtro di sicurezza per acqua fredda 15) Vaso d'espansione impianto termico (opzionale se necessario) 16) Defangatore 17) Valvola deviatrice motorizzata impianto termico 18) Valvola di zona motorizzata con contatto pulito di fine corsa 19) Ventilconvettore solo riscaldamento **Zefiro HW** 20) Pavimento radiante solo riscaldamento 21) Termo-arredo elettrico dotato con termostato "a bordo" 22) Interruttore elettrico per alimentazione termo-arredo 23) Telecomando ad infrarossi (fornitura Thermics) 24) Termostato ambiente 25) Terminale **Easy Touch** (fornitura Thermics) 26) Sonda di minima temperatura (fornitura Thermics) 27) Sonda di minima temperatura (fornitura Thermics)

* opzionale