

# Attuatore termo elettrico WMTE-1037

## Manuale e specifiche tecniche

---

Grazie per aver scelto l'attuatore termo elettrico WMTE-1037, il dispositivo che controllerà il tuo impianto a pavimento.



[www.myvirtuosohome.com](http://www.myvirtuosohome.com)  
[www.smartdhome.com](http://www.smartdhome.com)

**SmartDH**OME

# Attuatore termo elettrico WMTE-1037


## Manuale e specifiche tecniche

---

### Norme Generali di Sicurezza

---

**Prima di utilizzare il presente dispositivo, occorre prendere alcune precauzioni per ridurre eventuali rischi d'incendio e/o lesioni personali:**

1. Leggere attentamente tutte le istruzioni e seguire tutte le precauzioni contenute nel presente manuale. Tutte le connessioni dirette ai conduttori della rete elettrica devono essere effettuate da personale tecnico addestrato ed autorizzato.
2. Porre attenzione a tutte le eventuali indicazioni di pericolo riportate sul dispositivo e/o contenute nel presente manuale, evidenziate con il simbolo  .
3. Scollegare il dispositivo dall'alimentatore o carica batterie prima di pulirlo. Per la pulizia non utilizzare detersivi ma solamente un panno umido.
4. Non utilizzare il dispositivo in ambienti saturi di gas.
5. Non posizionare il dispositivo vicino a fonti di calore.
6. Utilizzare esclusivamente gli accessori originali EcoDHOME forniti da SmartDHOME.
7. Non posizionare i cavi di collegamento e/o di alimentazione sotto oggetti pesanti, evitare percorsi in prossimità di oggetti taglienti o abrasivi, evitare che si possano calpestare.
8. Tenere lontano dalla portata dei bambini.
9. Non effettuare alcun intervento di manutenzione sul dispositivo ma rivolgersi sempre alla rete di assistenza.
10. Rivolgersi alla rete d'assistenza se si verifica una o più delle seguenti condizioni sul prodotto e/o ad un accessorio (dotazione o opzionale):
  - a. Se il prodotto è venuto a contatto con acqua o sostanze liquide.
  - b. Se il prodotto ha subito danni evidenti al contenitore.
  - c. Se il prodotto non fornisce prestazioni conformate alle sue caratteristiche.
  - d. Se il prodotto ha subito un degrado evidente di prestazioni.
  - e. Se il cavo di alimentazione si è danneggiato.

**Nota:** In una o più di queste condizioni non tentare di eseguire riparazioni o regolazioni non descritte nel presente manuale. Interventi impropri potrebbero danneggiare il prodotto, costringere ad un lavoro supplementare per riottenere il funzionamento desiderato ed escludere il prodotto dalla garanzia.

**ATTENZIONE!** Ogni tipologia di intervento dei nostri tecnici, che verrà causato da una installazione non correttamente eseguita o da un guasto causato da uso improprio, sarà a carico del cliente.

**Disposizione per i Rifiuti di Apparecchiature Elettriche ed Elettroniche. (Applicabile nell'Unione Europea ed in altri paesi Europei con il sistema di raccolta differenziata).**

# Attuatore termo elettrico WMTE-1037

## Manuale e specifiche tecniche



Questo simbolo riportato sul prodotto o sulla sua confezione indica che questo prodotto non deve essere trattato come un comune rifiuto domestico. Tutti i prodotti contrassegnati con questo simbolo devono essere smaltiti attraverso appropriati centri di raccolta. Uno smaltimento improprio potrebbe avere conseguenze negative per l'ambiente e per la sicurezza della salute umana. Il riciclo dei materiali aiuta a conservare le risorse naturali. Per ulteriori informazioni contattate l'Ufficio Civico della vostra zona, il servizio di raccolta rifiuti o il centro dove avete acquistato il prodotto.

### Esonero da responsabilità

SmartDHOME Srl non può garantire che le informazioni riguardanti caratteristiche tecniche dei dispositivi presenti in questo documento siano corrette. Il prodotto e i suoi accessori sono oggetto di costanti controlli volti al miglioramento di essi tramite attente analisi e attività di ricerca e sviluppo. Ci riserviamo il diritto di modificare i componenti, gli accessori, le schede tecniche e la relativa documentazione del prodotto in qualsiasi momento, senza preavviso.

Sul sito [www.myvirtuosohome.com](http://www.myvirtuosohome.com) le documentazioni saranno sempre aggiornate.

### Descrizione

Gli attuatori termo elettrici WMTE-1037 servono per l'apertura/chiusura in automatico delle valvole da radiatore, collettori e valvole per fan coils. Il comando dell'attuatore avviene tramite centraline predisposte (cronotermostati serie WMTE e moduli MyVirtuoso Home) che inviano comandi per aprire o chiudere il circuito di riscaldamento/raffrescamento.

### Specifiche Tecniche

<b>Tensione d'esercizio</b>	230V, +10%...-10%, 50/60Hz
<b>Potenza d'esercizio</b>	1 W
<b>Corrente di spunto</b>	< 550 mA per max 100 ms
<b>Forza</b>	100 M + 10%
<b>Corrente di commutazione, finecorsa</b>	230 V AC: 5 A (1 A)
<b>Temperatura ambiente</b>	0 °C ~ 60 °C
<b>Temperatura di stoccaggio</b>	-25 °C ~ 60 °C
<b>Umidità operativa</b>	< 95% (non condensata)
<b>Grado di protezione</b>	IP 54

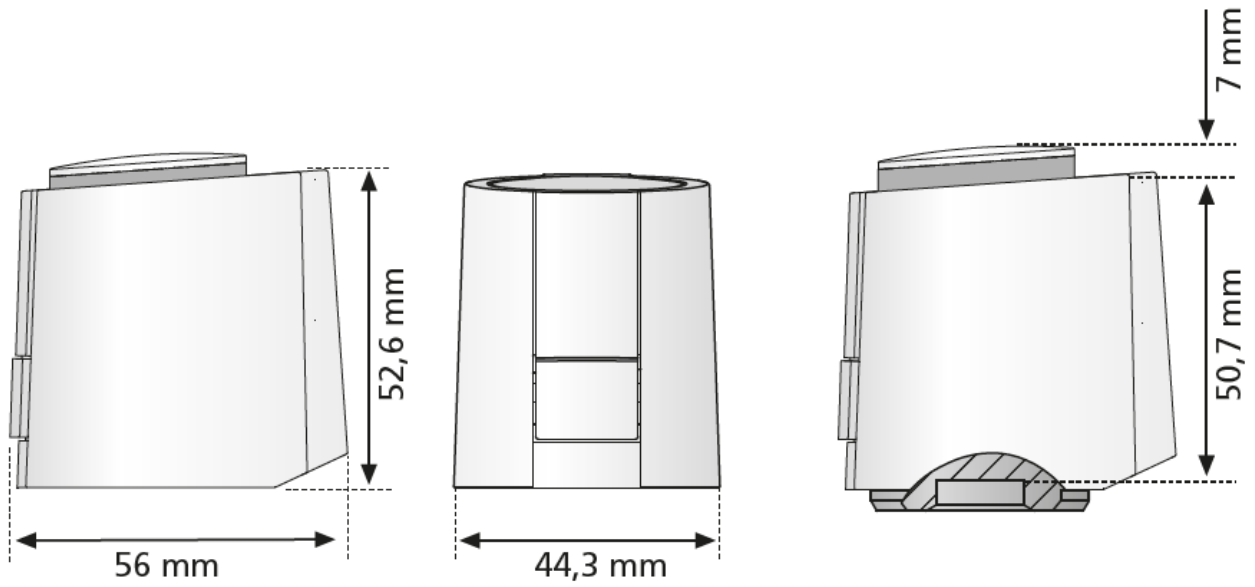
### Contenuto della confezione

- Attuatore termo elettrico WMTE-1037
- Manuale utente.

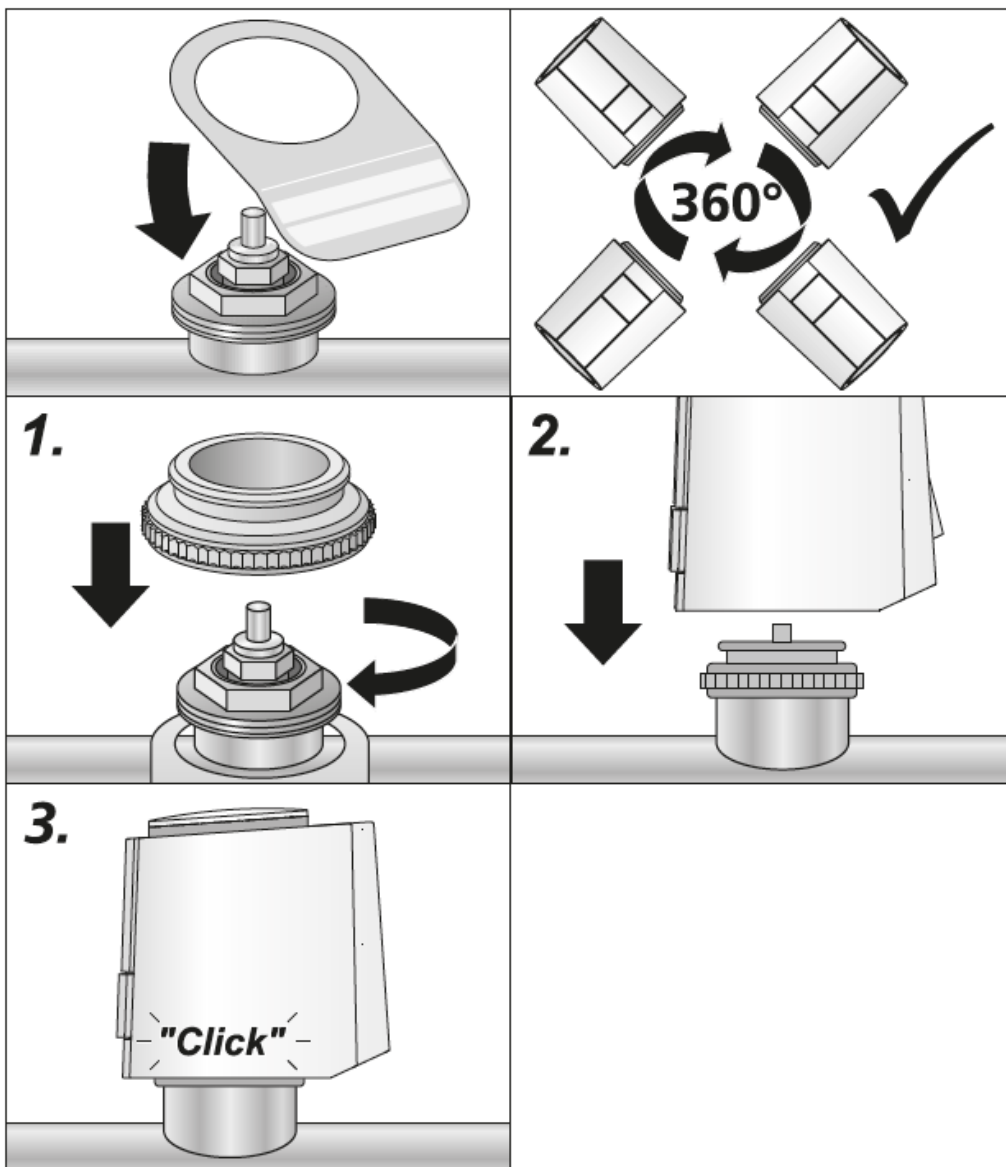
# Attuatore termo elettrico WMTE-1037

Manuale e specifiche tecniche

## Dimensioni



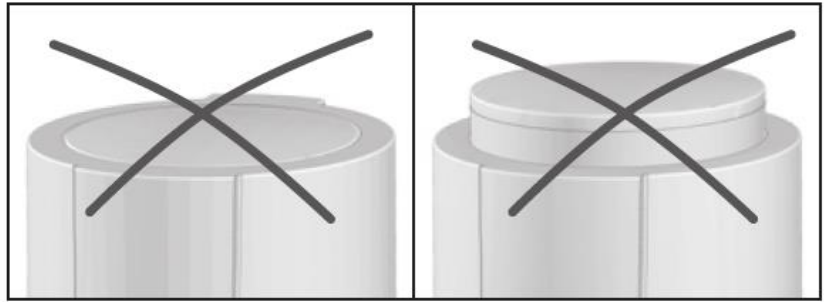
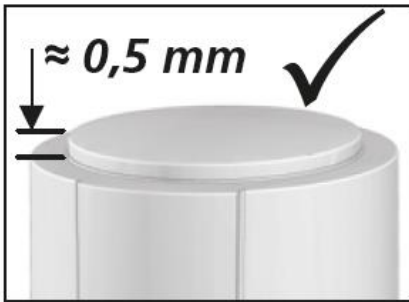
## Montaggio



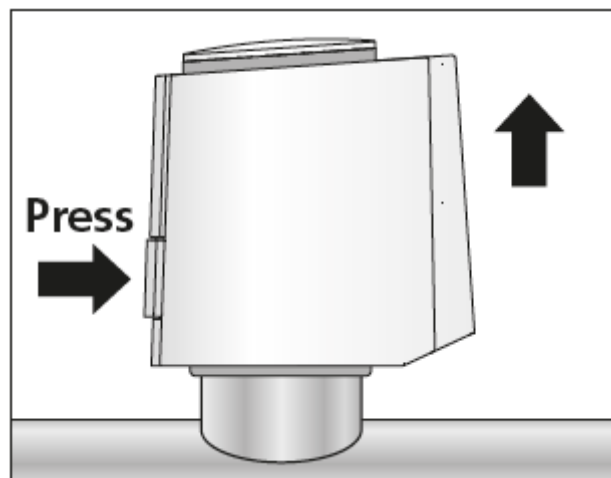
# Attuatore termo elettrico WMTE-1037

Manuale e specifiche tecniche

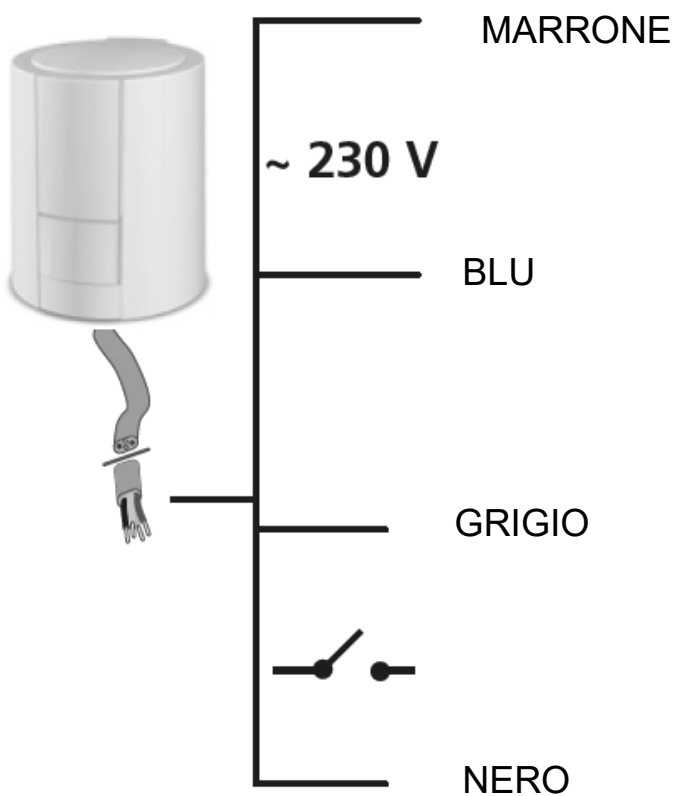
## Controllo installazione



## Smontaggio



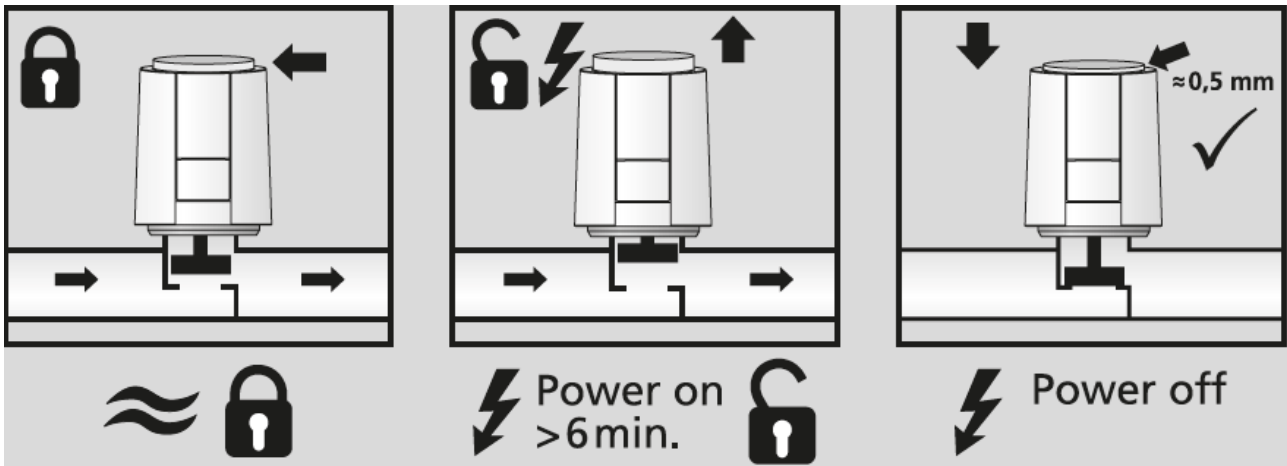
## Collegamento



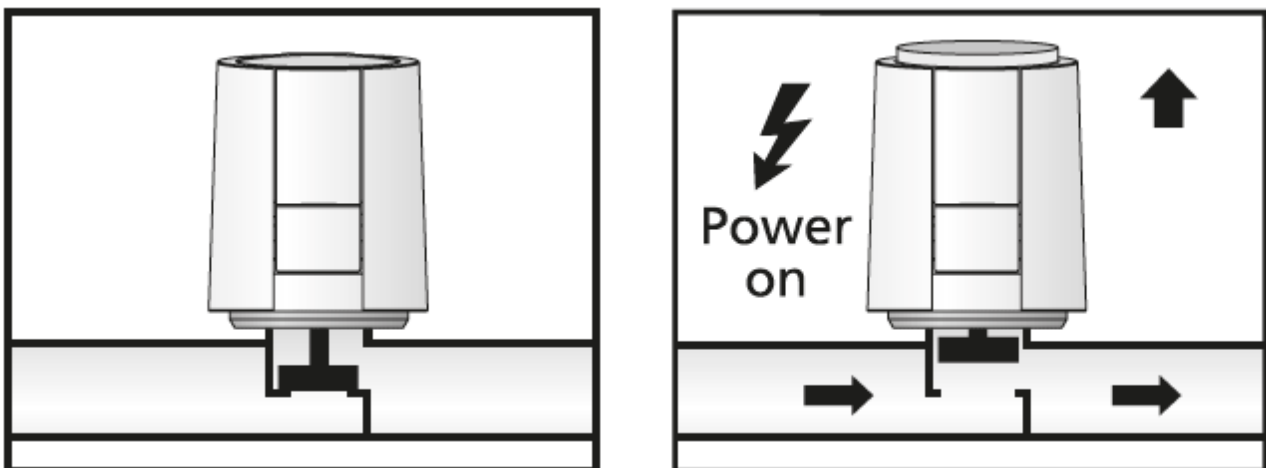
# Attuatore termo elettrico WMTE-1037

Manuale e specifiche tecniche

## Funzione "First-Open"



## Funzionamento



# Attuatore termo elettrico WMTE-1037

## Manuale e specifiche tecniche

---

### Smaltimento

---

Non smaltire apparecchi elettrici nei rifiuti urbani indifferenziati, utilizzare servizi di raccolta differenziata. Contattate il proprio comune per informazioni riguardanti i sistemi di raccolta disponibili.

Se gli apparecchi elettrici vengono smaltiti in discariche o in luoghi non appropriati, le sostanze pericolose possono fuoriuscire nelle acque sotterranee ed entrare nella catena alimentare, danneggiando la salute e il benessere di tutti noi.

Quando si sostituiscono vecchi elettrodomestici, il rivenditore è legalmente obbligato a ritirare il vecchio apparecchio per lo smaltimento gratuito.

### Garanzia e supporto clienti

---

Visita il nostro sito internet al link: <http://www.ecodhome.com/acquista/garanzia-eriparazioni.html>

Se riscontri problemi tecnici o malfunzionamenti visita il sito:

<http://helpdesk.smartdhome.com/users/register.aspx>

Dopo una breve registrazione potrai aprire un ticket online, allegando anche immagini. Un nostro tecnico ti risponderà il prima possibile.



# SmartDHOME

SmartDHOME Srl  
V.le Longarone 35, 20080 Zibido San Giacomo (MI)

[info@smartdhome.com](mailto:info@smartdhome.com)

Codice prodotto: 01334-3000-00