

ANNOTAZIONI

NOTA:

IL POSIZIONAMENTO E LE DIMENSIONI DELLE APPARECCHIATURE INDICATE IN PROGETTO SONO INDICATIVI E DEVONO ESSERE VERIFICATI IN CANTIERE CON LA DIREZIONE LAVORI;

NB: TUTTE LE APPARECCHIATURE DEVONO ESSERE INSTALLATE NELLA PIÙ RIGOROSA OSSERVANZA DI QUANTO INDICATO NEI MANUALI DI INSTALLAZIONE DELLE MEDESIME;

NB: DISEGNO NON VALIDO AI FINI PROGETTUALI

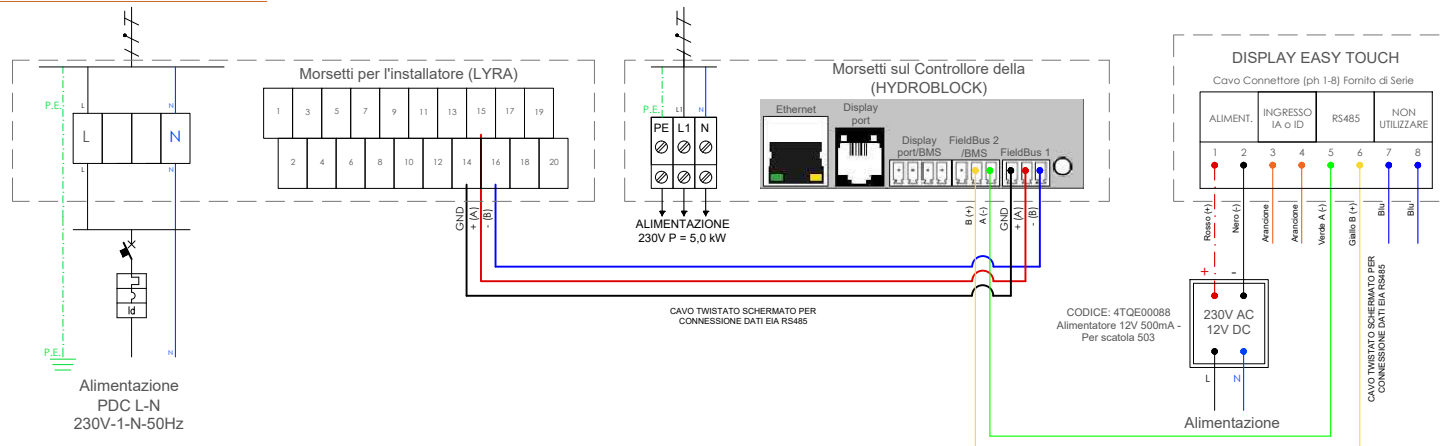
NOTA:

PER I COLLEGAMENTI IDRAULICI, TERMICI, ELETTRICI ED ELETTRONICI ATTENERSI SCRUPolosAMENTE ALLE INDICAZIONI DELLE DITTE COSTRUTTRICI DEI PRODOTTI ED ALLE NORME VIGENTI IN MATERIA DI SICUREZZA E DI CORRETTA POSA IN OPERA DEGLI IMPIANTI

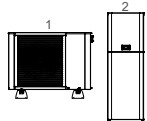
NOTA:

LA POSIZIONE DEI COMPONENTI DELL'IMPIANTO MECCANICO RILEVABILE DAGLI ELABORATI GRAFICI È PURAMENTE INDICATIVA, DOVRÀ ESSERE VERIFICATA IN FASE REALIZZATIVA IN BASE ALLE REALI NECESSITÀ.

SCHEMA COLLEGAMENTI ELETTRICI



LEGENDA



1 - POMPA DI CALORE A/W THERMICS LYRA KW 2T 230V CON KIT DI FISSAGGIO A TERRA: 8TKS01010

2 - HYDROBLOCK 2T 230V

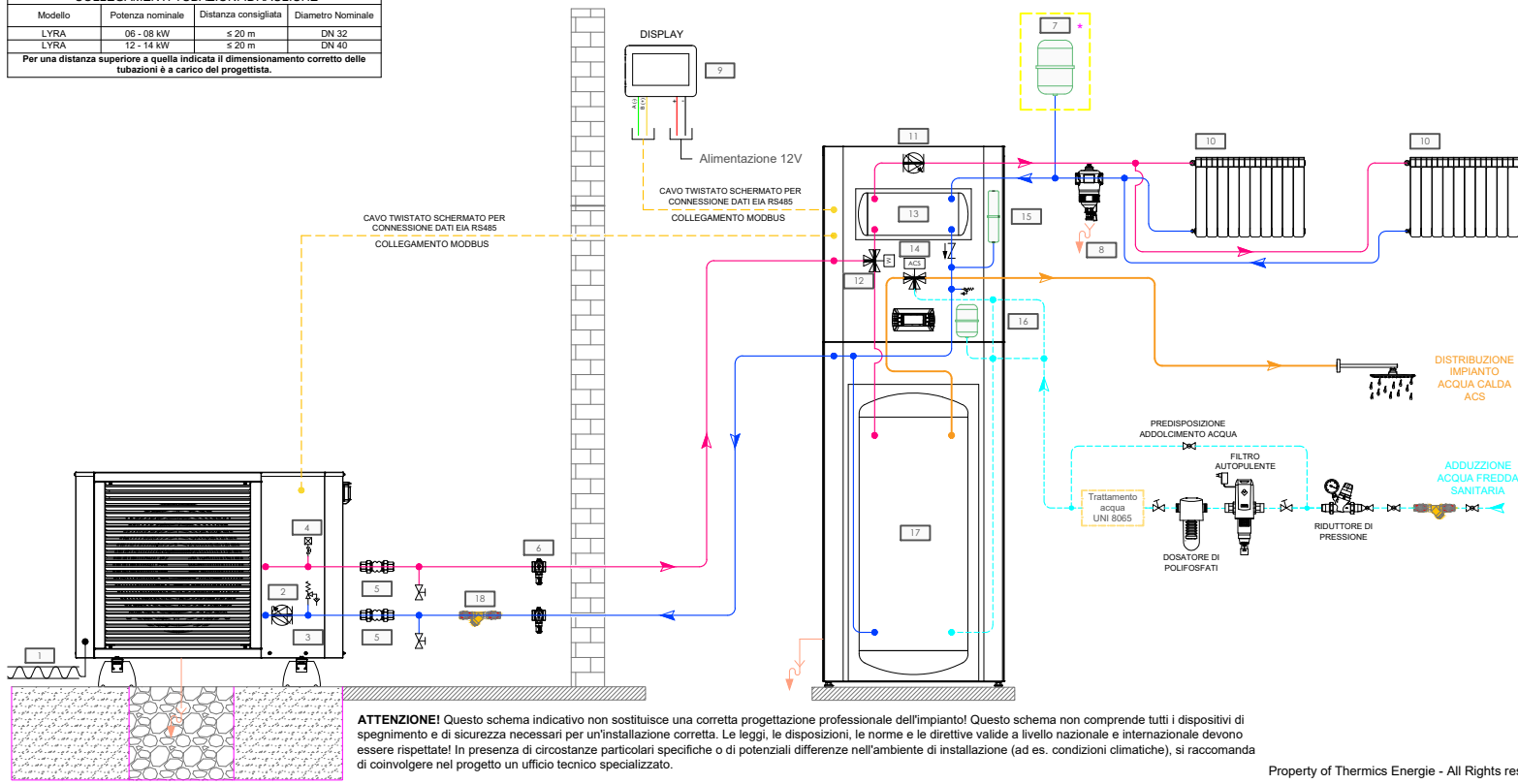
- CAVO MODBUS
- TUBAZIONE DI MANDATA IMPIANTO
- ← TUBAZIONE DI RITORNO IMPIANTO
- TUBAZIONE DI MANDATA ACS
- ← TUBAZIONE DI MANDATA AFS
- * FORNITURA THERMICS

- 1 CAVO SCALDANTE (OPZIONALE)
- 2 POMPA DI CIRC. CIRCUITO PRIMARIO ACQUA TECNICA
- 3 VALVOLA DI SICUREZZA IMPIANTO TERMICO
- 4 DISPOSITIVO PER LO SFOGO DELL'ARIA
- 5 GIUNTO ANTIVIBRANTE
- 6 VALVOLA ANTIGELO DN 25 PER PDC 1" B (8TMUV0110)
- 7 VASO D'ESPANSIONE IMPIANTO TERMICO (OPZIONALE)
- 8 DEFANGATORE
- 9 DISPLAY EASY TOUCH + ALIMENTATORE (8TEU00017)
- 10 RADIATORE DOTATO DI VALVOLA TERMOSTATICA
- 11 POMPA DI CIRC. CIRCUITO SEC. ACQUA TECNICA
- 12 VALVOLA DEVIATRICE A 3 VIE
- 13 DISGIUNTORE IDRAULICO DA 25 It
- 14 VALVOLA MISCELATRICE TERM. PER LA PRODUZIONE DI ACS*
- 15 VASO D'ESPANSIONE IMPIANTO TERMICO*
- 16 VASO D'ESPANSIONE CIRCUITO ACS*
- 17 BOLL. PER LA PROD. DI ACS DA 190 lt CON ANODO E RESIST.
- 18 FILTRO A Y DN 25*

SCHEMA IDRAULICO

COLLEGAMENTI TUBAZIONI IDRAULICHE			
Modello	Potenza nominale	Distanza consigliata	Diametro Nominale
LYRA	06 - 08 kW	≤ 20 m	DN 32
LYRA	12 - 14 kW	≤ 20 m	DN 40

Per una distanza superiore a quella indicata il dimensionamento corretto delle tubazioni è a carico del progettista.



Property of Thermics Energie - All Rights reserved

SCHEMA FUNZIONALE LYRA MB 2T + HYDROBLOCK

FOGLIO 1	DI AC	DATA 12/02/2024	COMMITTENTE /
DISEGNO/REVISIONE 01		IMPIANTO/CANTIERE SCHEMA FUNZIONALE	

Thermics Energie srl

www.thermics-energie.it
E-mail: info@thermics-energie.it

