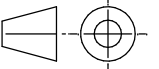
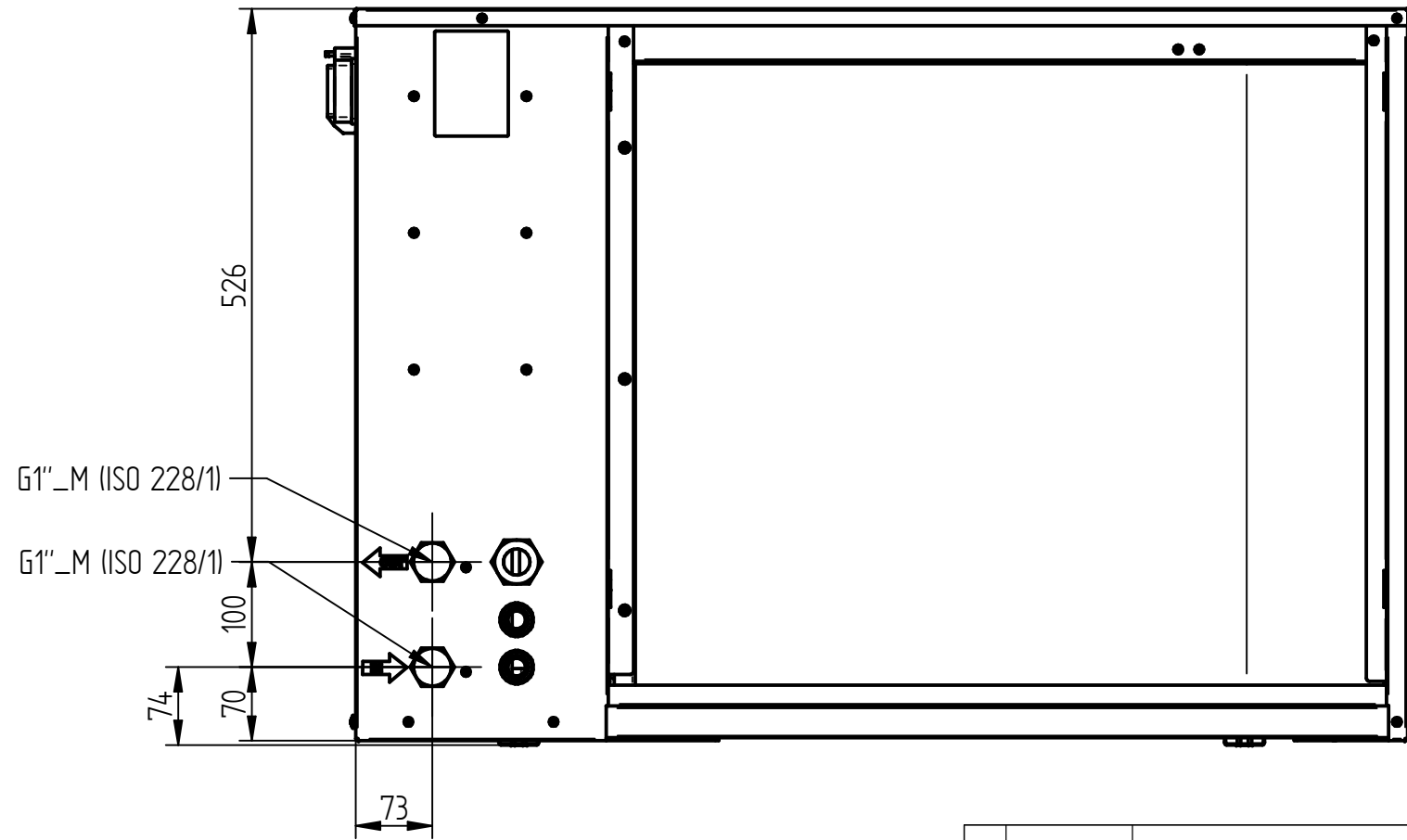
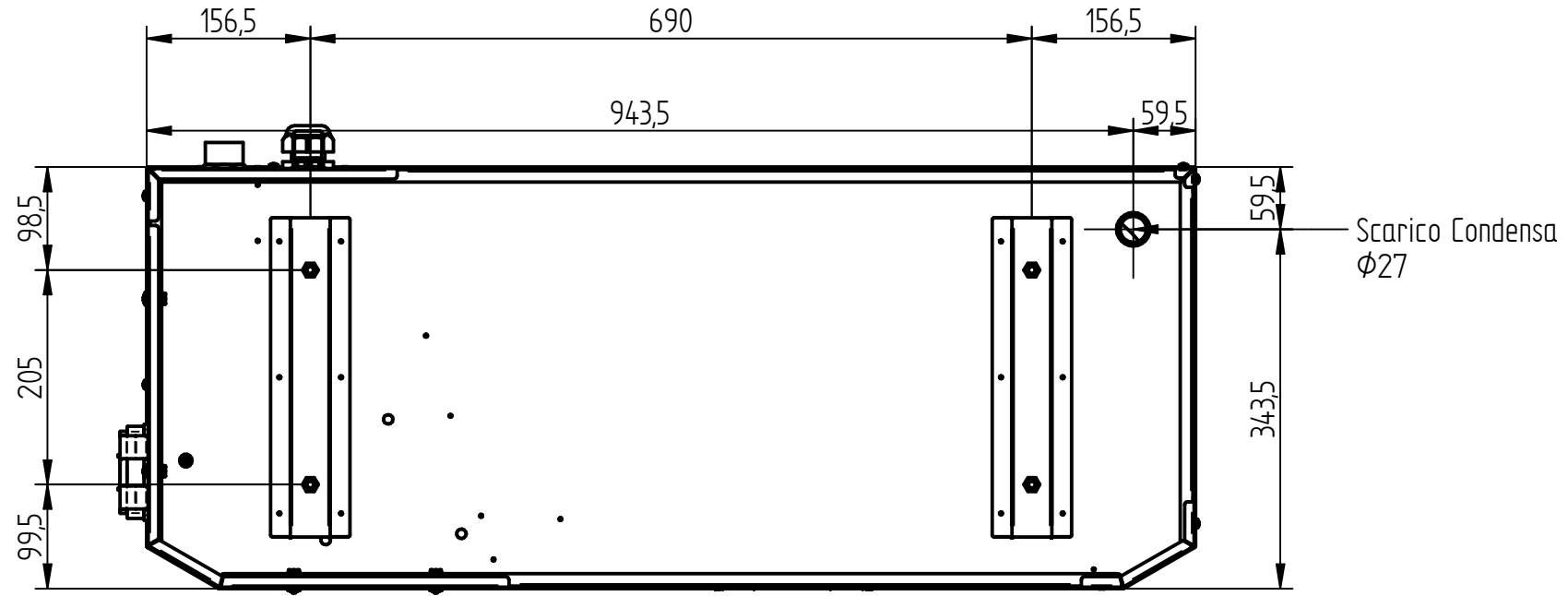

 Thermics energie www.thermics-energie.it E-mail: info@thermics-energie.it				
				DESCRIZIONE				
				Dimensionali LUNA-ADATTA 06-08-10 - Rev.06				
				CODICE		REV		
				8T15xx2M10106		06		
				NOME		DATA		
				PUPPO L.		25/03/2022		
				APPROVATO		25/03/2022		
								
N.	DATA	DESCRIZIONE	FIRMA	MISURE	ANGOLI NON QUOTATI	SCALA	FORMATO	FOGLIO
	230 / 1 / 50	ATTACCHI G 1" (ISO 228/1)	REFRIGERANTE R410a	TOLLERANZE ISO 2768 mK	90°	1:5	A3	1 / 2



				 Thermics energie www.thermics-energie.it E-mail: info@thermics-energie.it			
				DESCRIZIONE			
				Dimensionali LUNA-ADATTA 06-08-10 - Rev.06			
				CODICE		REV	
				8T15xx2M10106		06	
				NOME		DATA	
				PUPPO L.		25/03/2022	
				APPROVATO		25/03/2022	
N.		DATA		DESCRIZIONE		FIRMA	
V / Ph / Hz		ATTACCHI		REFRIGERANTE		TOLLERANZE	
230 / 1 / 50		G 1" (ISO 228/1)		R410a		ISO 2768 mK	
MISURE		ANGOLI NON QUOTATI		SCALA		FORMATO	
mm		90°		1:1		A3	
FOGLIO							
2 / 2							