

Ibrical

SISTEMI IBRIDI THERMICS



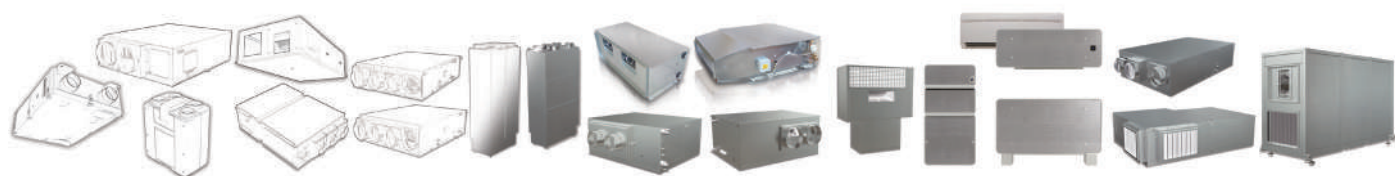


L'AZIENDA

Thermics è una piccola-media impresa (PMI) con team di ingegneria e di produzione dedicati. Il know-how aziendale comprende sia abilità termotecniche che software. La chiave del nostro successo è il lavoro di squadra, il rispetto e la passione per le energie rinnovabili che ci rendono un'azienda flessibile che adotta gli standard e le tecnologie più avanzate.



HVAC HIGH TECHNOLOGY



POMPE DI CALORE

Le pompe di calore prodotte in Thermics sono tra le unità più evolute e curate del settore. Particolare attenzione è riservata al software, interamente progettato ed eseguito in azienda e studiato per adattarsi ad ambienti specifici, per garantire la massima efficienza di prestazioni.

SOLARE TERMICO

I sistemi di riscaldamento e raffrescamento solare di Thermics sono consolidati negli anni e garantiscono il massimo dell'efficienza e dell'adattabilità degli impianti. Alcuni brevetti sono interni all'azienda e tutti rispondono alle certificazioni Solar Key Mark.

INNOVAZIONE NELLA VENTILAZIONE

- Unità di ventilazione meccanica ad alta ingegneria con recupero di calore termodinamico e compressori inverter.
- Massima efficienza energetica in ambito di ventilazione

domestica e commerciale grazie alla modulazione totale di ventilatori e circuito frigorifero che seguono esattamente le esigenze energetiche dei clienti.

- Cura e trattamento completo dell'aria dal rinnovo al condizionamento alla deumidificazione per abitazioni dall'elevato comfort abitativo.



Sistemi ibridi Thermics

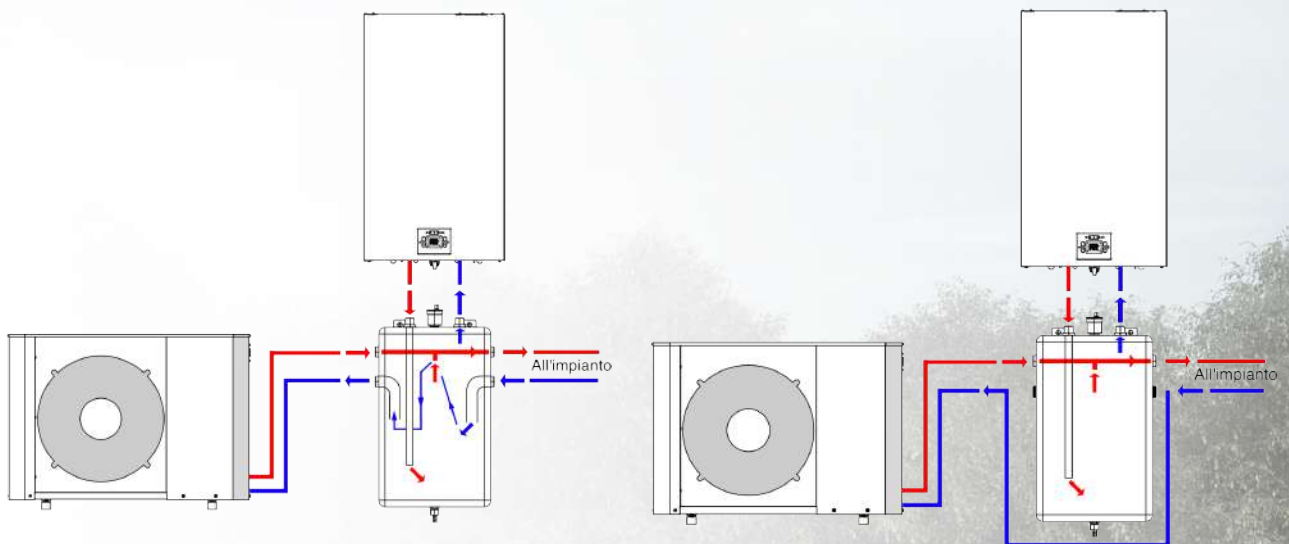
IBRICAL

È la gamma Thermics che garantisce la massima integrazione ed efficienza energetica nei contesti abitativi più disparati, in abbinamento ad ogni sistema di emissione (sistemi radianti fan coils, radiatori) anche in combinazione con altre fonti rinnovabili quali solare o fotovoltaico. Ibrical è l'ideale nella riqualificazione di impianti esistenti, ma anche per nuove costruzioni. Diverse le combinazioni possibili abbinando tra loro pompe di calore, caldaie a condensazione. Il Kit idronico e la regolazione elettronica di gestione del sistema, appositamente sviluppati da Thermics, riescono a garantire facilità e funzionalità installativa, semplicità di esercizio per l'utente finale e non per ultimo risparmio energetico.

In conclusione è la soluzione integrata per il riscaldamento, il condizionamento e la produzione di acqua calda sanitaria su misura per ogni installazione.

Le due semplici possibilità

La gamma Ibrical si articola in più versioni, combinando la pompa di calore monoblocco Thermics (nelle taglie 6-8-10-12-14 kW), con la caldaia THERMODENS (nelle versioni 25-30 kw) o THERMODENS ADAPTIVE (nelle versioni 25-30-35 kw).



Risparmio assicurato

Ibrical garantisce elevate prestazioni e comfort ottimale durante tutto l'anno. La pompa di calore lavora in sintonia con la caldaia, anche nelle condizioni più estreme garantendo massima efficienza ed economicità di esercizio.





Il sistema ibrido: la funzione e gli obiettivi

Il sistema ibrido funziona grazie alla combinazione e il lavoro integrato di due generatori di calore. Il compito dei sistemi ibridi è quello di unire il vantaggio della tecnologia a condensazione con quello della tecnologia a pompa di calore (alimentata da fonti rinnovabili), generando come risultante il minor dispendio energetico e quindi la riduzione dei costi, senza rinunciare al comfort e adattabile alle diverse realtà.

Tale sistema offre la possibilità di beneficiare pienamente di tutti i vantaggi offerti dalla tecnologia in pompa di calore (ben riconosciuta in termini di efficienza) abbinata ai consolidati impieghi della tecnologia della caldaia a condensazione.

L'**ELETRONICA** di gestione del sistema Thermics, selezionando la macchina più adatta in ogni momento, garantirà sempre la massima efficienza d'impiego, economicità d'esercizio e comfort abitativo. Il sistema ibrido, sempre grazie all'elettronica di sistema, permette di espandere il campo di applicazione dagli impianti funzionanti a bassa temperatura fino ai comuni radiatori, che lavorano a più alte temperature.



Sistemi ibridi Thermics

Le logiche di funzionamento dei sistemi ibridi

Le soluzioni ibride compatte di Thermics sono ideali per **interventi di riqualificazioni energetiche** di impianti di riscaldamento e produzione ACS, per le **ristrutturazioni importanti di primo e secondo livello in edifici esistenti**, in edifici di nuova costruzione anche abbinati ad altre fonti rinnovabili (solare termico, scaldabagni in pompa di calore) al fine di soddisfare i requisiti minimi previsti dal **DLgs 28/2011**.

Gli impianti abbinabili sono molteplici, dalla bassa temperatura (radianti a pavimento) all'alta temperatura (radiatori) anche in quelli che richiedono un elevato impegno di potenza per soddisfare il comfort termico. Il fabbisogno termico di un edificio e di conseguenza l'impianto di climatizzazione al suo interno, sono progettati a condizioni "nominali" di progetto (temperatura esterna di progetto), le quali si verificano effettuando un bin (dimensionamento dinamico) sulla temperatura per una piccola fascia di ore, massimo giorni durante il periodo di riscaldamento.

Mediamente, analizzando le temperature medie mensili/giornaliere per una determinata località e considerando i fattori di utilizzo dell'edificio, possiamo affermare che lavorando in funzione climatica si verificano temperature di funzionamento impianto scorrevoli, che rendono possibile e conveniente l'impiego della pompa di calore anche in alta temperatura (45-55°C) per alcuni valori di temperatura esterna.

La logica di gestione del sistema ibrido privilegia infatti l'uso della pompa di calore, sfruttando al massimo l'energia rinnovabile in base alle condizioni presenti (temperatura esterna, temperatura di mandata e potenza richiesta dall'impianto) **e, qualora il carico sia superiore alla potenza prodotta dalla pompa di calore, si attiva immediatamente la caldaia integrando la potenza necessaria.**

In particolare, la temperatura esterna e la temperatura di mandata influenzano l'efficienza di funzionamento del sistema ibrido. Al fine di ottimizzare l'uso di energia rinnovabile come detto, è consigliato e conveniente lavorare con una **temperatura di mandata variabile in base alla temperatura esterna (curva climatica)**. In questo modo il COP della pompa di calore aumenta sia in quanto la temperatura esterna è maggiore, sia perché in tali condizioni la temperatura di mandata impianto si riduce.

Al di sotto di una coppia di valori di temperatura esterna ($T_{cut-off}$) e di mandata ($T_{mandata}$), la pompa di calore viene spenta in quanto perdiamo la convenienza economica di utilizzo, o perché l'efficienza della macchina è bassa rispetto al funzionamento a gas metano/GPL (normalmente quando il COP è inferiore a 2.6), o perché le temperature richieste dai terminali sono superiori al campo di funzionamento della stessa. In queste situazioni la caldaia copre interamente il carico termico dell'edificio, garantendo il comfort necessario.





Dimensionamento di un sistema ibrido

Cercando di seguire un approccio di tipo ingegneristico/semplificato, il primo passo è la **determinazione del carico termico di progetto**, ovvero la potenza massima dispersa dall'edificio - in condizioni invernali - della località in esame trascurando gli apporti di calore.

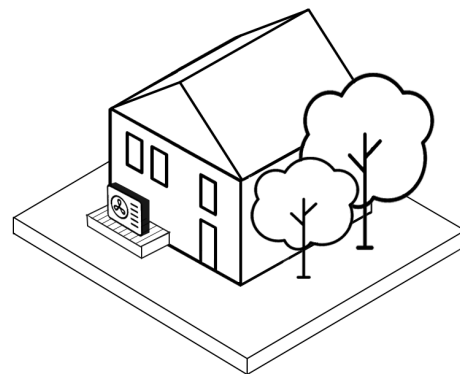
Il normale calcolo termotecnico prevede, qualora si opti per un generatore di calore a gas, la scelta di una caldaia in grado di erogare una potenza uguale o superiore al fabbisogno calcolato. Normalmente la **caldaia a condensazione** risulta sovradimensionata, ma la possibilità di modulazione della potenza della stessa, consente di avvicinarsi alla condizione di carico massimo. La scelta procedurale nel caso di edifici particolarmente isolati è quella di utilizzare caldaie ad ampio campo di modulazione, al fine di ridurre le funzioni di on-off.

Se la scelta ricadesse invece su di una **pompa di calore** è necessario scegliere un generatore che alla temperatura di progetto sia in grado di erogare la potenza richiesta, anche per difetto, (macchina leggermente più piccola del fabbisogno) integrando il tutto con una piccola resistenza elettrica (scelta no gas).

Nel caso di un **sistema ibrido che utilizza una pompa di calore ed una caldaia a condensazione, per soddisfare il fabbisogno termico dell'edificio, è necessario determinare il modo di funzionamento della caldaia sull'impianto**. Inoltre, bisogna tenere presente che **tra i**

requisiti per l'ottenimento del Superbonus, Ecobonus, Conto Termico 2.0, è necessario rispettare il rapporto $P_{pdc}/P_{cal} < 0,5$.

Fondamentale risulta affidarsi ai calcoli di fabbisogno redatti da un tecnico abilitato. Ricordiamoci che anche nella mera sostituzione si ricade in un cambio vettore termico (introducendo la pompa di calore come generatore di calore), pertanto è obbligatorio redigere una verifica di risparmio energetico con il calcolo di fabbisogno. Non solo: il termotecnico deciderà la taglia del generatore in pompa di calore, in funzione del fabbisogno termico giornaliero/mensile e della regolazione secondaria prevista in ambiente.



Sistemi ibridi Thermics

L'applicazione più semplice è data nella **sostituzione dagli impianti funzionanti in bassa temperatura in unità immobiliari di dimensioni standard**, fino a 120-150 m², nei quali il **generatore di calore a condensazione va in integrazione alla pompa di calore all'interno di un range di temperatura, o funziona in maniera esclusiva al di sotto di una certa temperatura esterna**. In questo modo **si ottimizzano i costi di funzionamento del sistema**.

Ad esempio sappiamo che in particolari condizioni esterne tutti i generatori in pompa di calore "soffrono" condizioni di sbrinamento e richiedono di assorbire energia dagli impianti climatizzazione per eliminare il ghiaccio che si sta formando sul pacco lamellare esterno. In tali condizioni si ferma la pompa di calore o si manda in funzionamento contemporaneo il generatore a gas a condensazione.

Normalmente si ottiene il funzionamento 80-20 ovvero per il 80% il fabbisogno annuo viene soddisfatto dalla PDC, e per il restante si avrà il funzionamento del generatore a condensazione.

Nel caso invece di **edificio esistente con terminali ad alta temperatura** la condizione si complica, le condizioni per l'applicazione dell'ibrido passano per:

- Mera sostituzione del generatore esistente;
- Sostituzione del generatore ed intervento sui terminali di emissione (che vengono integrati, sostituiti al fine di ridurre la temperatura di mandata);
- Sostituzione del generatore isolamento dell'involucro ;
- Sostituzione del generatore isolamento dell'involucro e intervento sui terminali di emissione.

A seconda dell'applicazione, **avremo un funzionamento del sistema variabile dal 10-90 (ovvero il 10% del fabbisogno stagionale è coperto dalla pompa di calore) ad un 60-40 (ovvero un 60% del fabbisogno è soddisfatto dalla pompa di calore) .**

Ad esempio, nel caso di **un edificio esistente in cui viene sostituita una caldaia con un sistema ibrido**, con terminali ad alta temperatura, ove la temperatura di mandata alle condizioni di progetto sia ben al di fuori del campo di lavoro della pompa di calore, a titolo di esempio consideriamo -7°C/65°C di mandata.

Sulla caldaia a condensazione verrà impostata una curva climatica tale da soddisfare la richiesta dell'impianto sino ad una temperatura di mandata (temperatura esterna) di 50°C. Da quel momento la caldaia andrà in OFF e gestiremo la pompa di calore con una nuova curva climatica più morbida, da 50° a 45°C all'aumentare della temperatura esterna. Il punto di **CUT OFF (bivalenza)** dipenderà da diversi fattori, in particolare la tipologia dei terminali di emissione. **Radiatori di ghisa** porteranno a spegnimenti della pompa di calore per temperature esterne attorno ai 10°C, **radiatori di alluminio** attorno agli 8°C e **radiatori di acciaio** attorno ai 7°C, in condizioni standard.

[Nella pagina seguente riportiamo i grafici consigliati per il sistema Ibrical al variare della tipologia di sistema di emissione.](#)

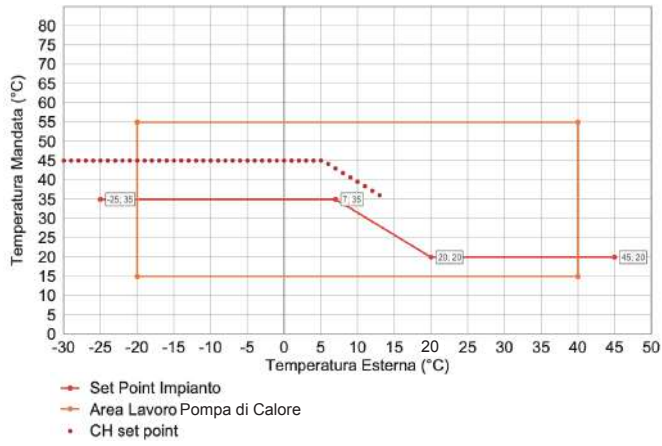
Si pone ora in evidenza **l'importanza del corretto dimensionamento della pompa di calore** negli impianti ibridi, in quanto l'approccio corretto consiste nel considerare la caldaia come back-up per coprire i momenti di massimo fabbisogno, e non considerarlo come il generatore di calore principale supportato dalla pompa di calore solo in limitati periodi di tempo.

Le pompe di calore Thermics tuttavia si caratterizzano per l'elevata efficienza anche alle più rigide condizioni operative (campo di lavoro con **temperature esterne sino fino a -25°C**) e consentono, perciò, di massimizzare il contributo da fonti rinnovabili anche nel caso di sostituzione di sistemi esistenti indipendentemente dal fatto che siano dotati di terminali radianti o terminali ad alta temperatura.

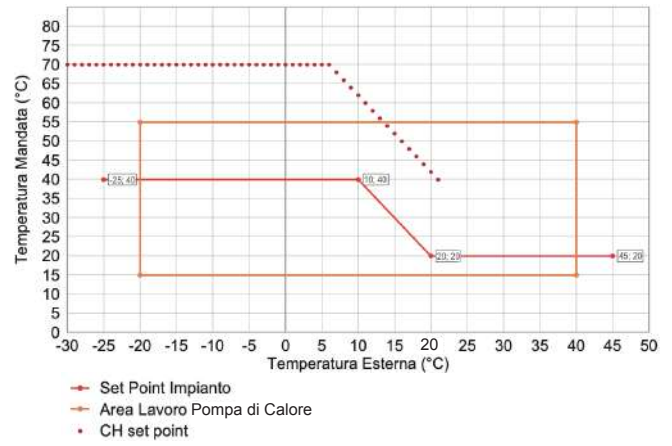




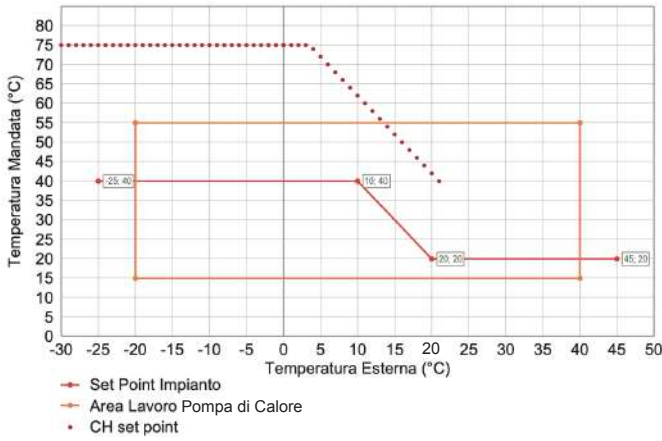
Impianto radiante a pavimento



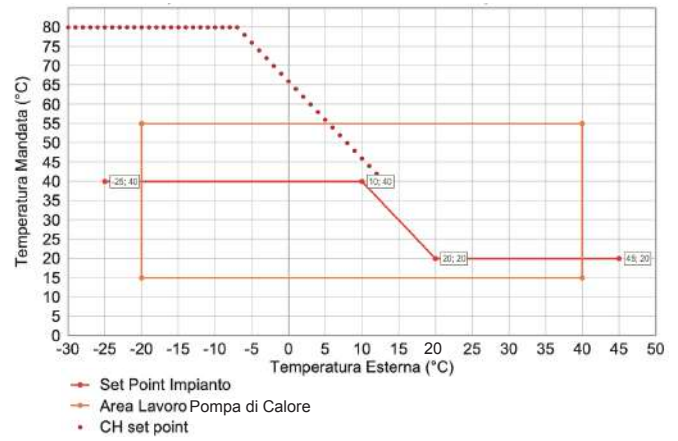
Radiatori in acciaio



Radiatori in alluminio



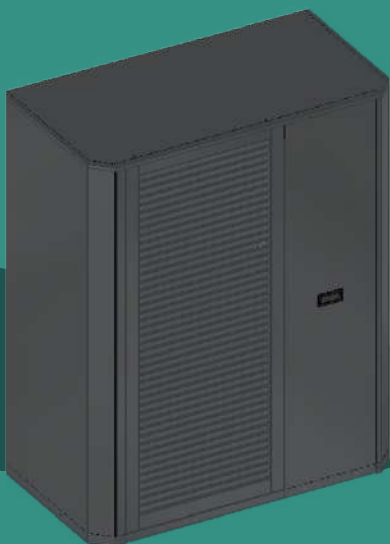
Radiatori in ghisa



Sistemi ibridi Thermics



* Può beneficiare delle detrazioni fiscali del Superbonus 110% ed Ecobonus 65%



IbriCal



COP 4,62



ACS 60°C



ACQUA RISCALDAMENTO



RANGE LAVORO -22°C / +70°C



CLASSE ENERGETICA RISCALDAMENTO



CLASSE ENERGETICA PROD. ACS

(dati in riferimento a Pompa di Calore versione 8 kW)

IbriCal

IbriCal è il Sistema Ibrido compatto, made in Thermics in grado di produrre acqua calda o acqua fredda per soddisfare, a seconda delle stagioni, le esigenze di riscaldamento, raffreddamento dell'edificio e produzione di ACS.

Il sistema è composto da un generatore a condensazione della serie THERMODENS o THERMODENS ADAPTIVE in abbinamento a una Pompa di calore ad altissima efficienza idonea per le condizioni climatiche più rigide.

I vantaggi

- Installazione semplice e veloce
- Per l'installazione non è necessario il patentino F-gas
- Gestione climatica inclusa
- Compatta
- L'intelligence del sistema è integrata nella PDC

Dove installarla?

- Fortemente consigliata nelle ristrutturazioni edilizie
- Adatta per climi rigidi come montagna e impianti che lavorano in alta T fino a 70°C
- Adatta per applicazioni con sistemi radianti, fancoil, termoventilanti e UTA
- Adatta per le installazioni in edifici ad alta efficienza

110%

SUPER BONUS
(trainante)

65%

ECO BONUS

50%

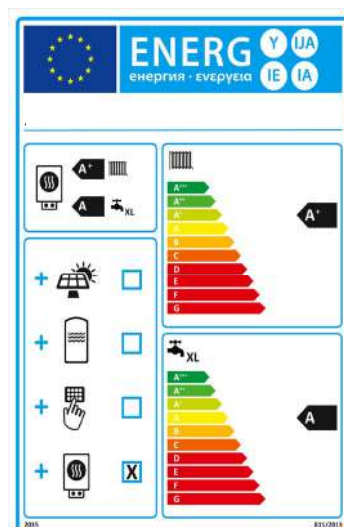
BONUS CASA

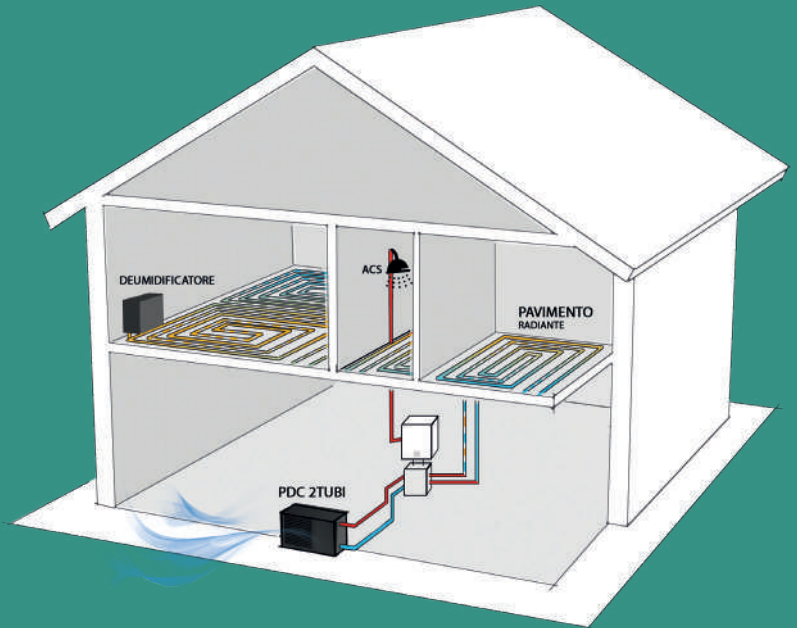
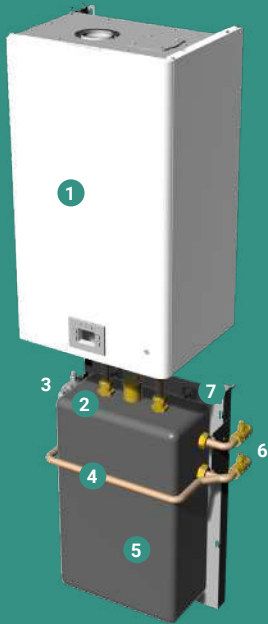


CONTO TERMICO

Detrazione fiscale

Tutte le versioni di IbriCal sono in **classe A**, quindi usufruiscono della detrazione fiscale secondo la normativa vigente.





1. Caldaia a condensazione istantanea 25-30-35 kW
2. Collegamento al generatore di calore
3. Mandata - ritorno PDC a parete
4. Ritorno impianto esistente *(solo config. A)
5. Inerziale 20 litri
6. Collegamento a impianto esistente
7. Telaio per fissaggio a parete (non obbligatorio)

*[in riferimento a Soluzione A - Schemi tipo impianto pg. 16]



1. Ventilatore EC
2. Compressore Twin Rotary

IBRICAL - Configurazioni	
Codice	Descrizione
8TSIE3015	Sistema IbriCal 8-25 - EASY - 230V - W
8TSIE3020	Sistema IbriCal 10-25 - EASY - 230V - W
8TSIE3022	Sistema IbriCal 10-30 - EASY - 230V - W
8TSIE3024	Sistema IbriCal 10-30 - EASY - ADAPTIVE - 230V - W
8TSIE3025	Sistema IbriCal 10-35 - EASY - ADAPTIVE - 230V - W
8TSIE3030	Sistema IbriCal 12-30 - EASY - 230V - W
8TSIE3037	Sistema IbriCal 12-35 - EASY - ADAPTIVE - 230V - W
8TSIT3035	Sistema IbriCal 12-30 - TOP - ADAPTIVE - 230V - W
8TSIT3040	Sistema IbriCal 15-35 - TOP - ADAPTIVE - 400V - W
8TSIT3060	Sistema IbriCal 30-70 - TOP - 400V
8TSIT3065	Sistema IbriCal 50-115 - TOP - 400V



Funzionamento invernale

Le modalità di funzionamento invernali sono:

- 1. Modalità pompa di calore per il riscaldamento:** l'unità produce acqua calda allo scambiatore lato impianto per il riscaldamento; la produzione di ACS è garantita dal generatore di calore a condensazione;
- 2. Modalità ibrida, pompa di calore e caldaia lavorano in sincrono** gestiti da una elettronica specificatamente sviluppata per garantire il massimo comfort. La gestione sanitaria è sempre garantita dalla caldaia;
- 3. Modalità caldaia, il generatore di calore interviene per soddisfare le condizioni di funzionamento in alta temperatura** o quando le condizioni di temperatura esterna rendono anti-economico l'impiego della pompa di calore. La produzione di ACS è sempre garantita dalla caldaia a condensazione.



Funzionamento estivo

Le modalità di funzionamento estive sono:

- 1. Modalità chiller:** l'unità provvede alla sola produzione di acqua refrigerata per l'impianto;
- 2. Modalità caldaia per la produzione di acqua calda sanitaria.**

Regolazione automatica stagionale

Il passaggio da una modalità all'altra avviene in modo assolutamente automatico secondo una logica di priorità nella produzione di acqua sanitaria.

Le dimensioni

Le caldaie rispettano le seguenti dimensioni:

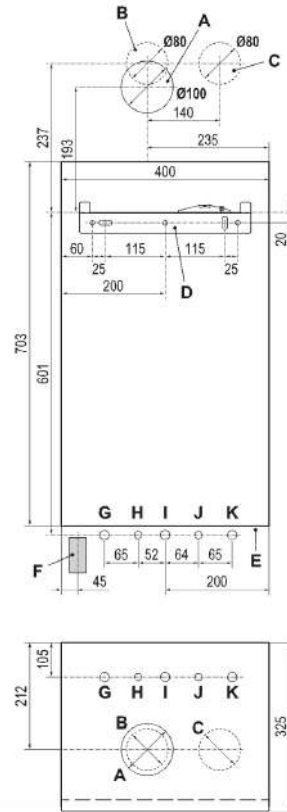
THERMODENS 25S - 30S

Larghezza - 400 mm

Altezza - 703 mm

Profondità - 325 mm

- A** Espulsione fumi / aspirazione aria (coassiale Ø 100/60)
- B** Espulsione fumi (sdoppiato Ø 80)
- C** Aspirazione aria (sdoppiato Ø 80)
- D** Supporto di fissaggio caldaia
- E** Area posizionamento canaline connessioni elettriche
- F** Area per posizionare il tubo scarico condensa
- G** MR - Mandata Riscaldamento
- H** US - Uscita Sanitaria
- I** Gas
- J** ES - Entrata Sanitaria
- K** RR - Ritorno Riscaldamento



[Dima di installazione]

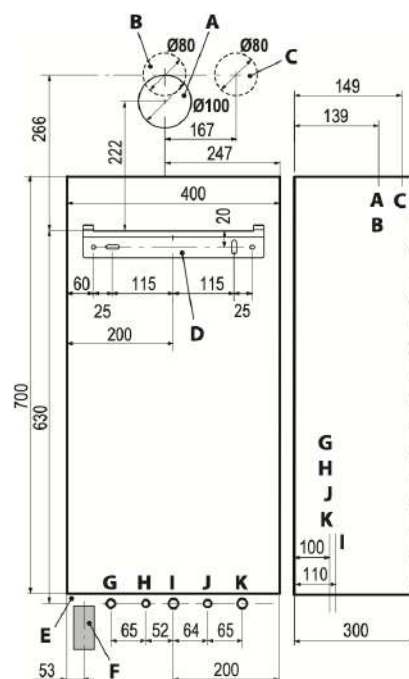
THERMODENS ADAPTIVE 25S - 30S - 35S

Larghezza - 400 mm

Altezza - 700 mm

Profondità - 300 mm

- A** Espulsione fumi / aspirazione aria (coassiale Ø 100/60)
- B** Espulsione fumi (sdoppiato Ø 80)
- C** Aspirazione aria (sdoppiato Ø 80)
- D** Supporto di fissaggio caldaia
- E** Area posizionamento canaline connessioni elettriche
- F** Area per posizionare il tubo scarico condensa
- G** MR - Mandata Riscaldamento
- H** US - Uscita Sanitaria
- I** Gas
- J** ES - Entrata Sanitaria
- K** RR - Ritorno Riscaldamento



[Dima di installazione]



La pompa di calore e il modulo ibrido rispettano le seguenti dimensioni:

Pompa di calore da 6 kW / 8 kW / 10 kW / 12 kW / 14 kW

Versioni 6-8-10 kW

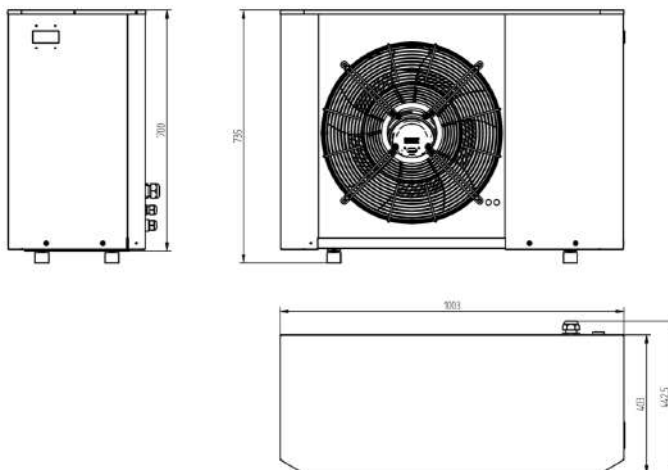
Larghezza - 1003 mm

Altezza con piedini - 735 mm

Altezza senza piedini - 700 mm

Profondità - 403 mm

Profondità con attacco posteriore - 442,5 mm



Versioni 12-14 kW

Larghezza - 1003 mm

Altezza con piedini - 1335 mm

Altezza senza piedini - 1300 mm

Profondità - 403 mm

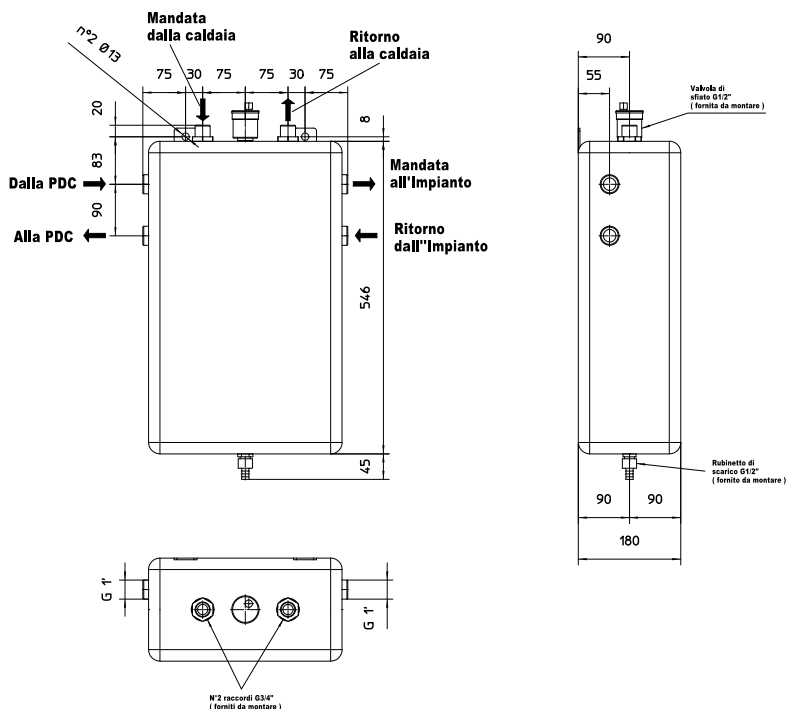
Profondità con attacco posteriore - 442,5 mm

Modulo ibrido

Larghezza - 340 mm

Altezza - 546 mm

Profondità - 180 mm



IBRICAL - Le configurazioni

Le componenti previste all'interno delle configurazioni Ibrical sono:

THERMODENS 25S - 30S

Caldaia a condensazione premiscelata



- MODULAZIONE 1:5
- 25 kW
- ACQUA RISCALDAMENTO
- ACQUA SANITARIA
- 14,7 L/min
Produzione acqua calda sanitaria
- METANO / GPL
- CLASSE ENERGETICA

Thermodens è la caldaia a condensazione premiscelata compatta che assicura alti rendimenti, bassi consumi e rispetto per l'ambiente. È **disponibile per riscaldamento e produzione di acqua calda sanitaria**, qui nella versione da 25 kW. Le caldaie Thermodens sono in classe A, quindi usufruiscono della **detrazione fiscale secondo la normativa vigente**.

Le sue caratteristiche principali sono :

- **Scambiatore** primario condensante in **acciaio INOX** con rivestimento in acciaio per offrire la massima resistenza alla corrosione
- **Bruciatore** a premiscelazione totale, **acciaio INOX** (Classe NOx 6)
- **Modulazione 1:5** Metano e anche GPL
- **Scambiatore** sanitario a piastre in **acciaio INOX**
- Vaso di espansione da 8 litri
- Pompa ad alta efficienza con basso consumo energetico
- Integrazione a sistemi solari, mediante kit solare
- Lettura analogica della pressione
- Predisposizione per comando remoto e sonda esterna

THERMODENS ADAPTIVE 25S - 30S - 35S

Caldaia a condensazione



- MODULAZIONE 1:5
- 25 kW - 30 kW - 35 kW
- ACQUA RISCALDAMENTO
- ACQUA SANITARIA
- 14,4 ÷ 17,5 ÷ 18,6 L/MIN
Produzione acqua calda sanitaria
- METANO / GPL
- GESTIONE SOLARE INTEGRATA
- CLASSE ENERGETICA

Thermodens Adaptive è la gamma Thermics di caldaie murali a condensazione. Ottime prestazioni e alti rendimenti che durano nel tempo grazie all'**innovativo scambiatore di calore**. Semplicità di utilizzo grazie al pannello di controllo digitale con display progettato per comunicare con l'utente in maniera facile e comoda. Disponibile nelle versioni per riscaldamento e produzione di acqua calda sanitaria e per solo riscaldamento Thermodens Adaptive presenta una gamma completa di potenze, nelle versioni 25S, 30S e 35S, nelle stesse dimensioni estremamente compatte: 700 x 400 x 300 mm. **Tutte le versioni di Thermodens Adaptive sono in classe A, quindi usufruiscono della detrazione fiscale secondo la normativa vigente.**

Le sue caratteristiche principali sono :

- Alti rendimenti (★★★★ conforme dir. rend. 92/42 CEE e al D.lgs. 311/06)
- Comfort sanitario (★★★ EN 13203)
- **Scambiatore** primario condensante in **acciaio INOX** con rivestimento in acciaio per offrire la massima resistenza alla corrosione
- **Bruciatore** a premiscelazione totale, costruito in **acciaio INOX** (Classe NOx 6)
- Modulazione 1:5 Metano e anche GPL
- Scambiatore sanitario a piastre in acciaio INOX
- Vaso di espansione da 7 litri
- Pompa ad alta efficienza con basso consumo energetico
- Potenza massima regolabile in base all'impianto



In abbinamento a:

Pompa di calore da 6 kW / 8 kW / 10 kW / 12 kW / 14 kW



-  COP 4,62
-  PU 8,41 KW - PA 1,82 KW
-  ACQUA SANITARIA 55°C
-  ACQUA RISCALDAMENTO
Funzioni contemporanee
-  RANGE LAVORO -22°C / +45°C
-  CLASSE ENERGETICA

Le unità a pompa di calore monoblocco 2T Thermics sono particolarmente adatte per applicazioni con sistemi di riscaldamento a pannelli radianti o per applicazioni a bassa temperatura quali fancoil, termoventilanti e UTA opportunamente dimensionati per temperature di mandata di 50°C. Tutte le versioni sono equipaggiate con ventilatori assiali EC ad elevata silenziosità e con compressori Twin Rotary inverter che permettono la gestione completa della potenza di ogni suo singolo componente. Infatti compressore, ventilatore e circolatori sono modulati istante per istante da una centralina programmata con logica di controllo sviluppata internamente.

Per completarsi con:

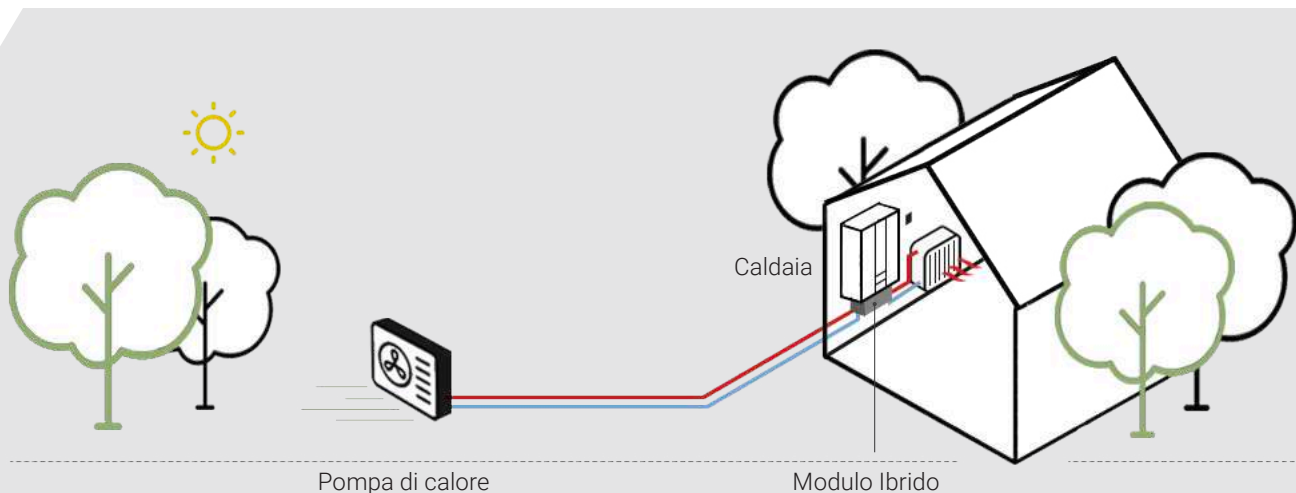
Modulo ibrido



-  DIMENSIONI
340 x 546 x 180 mm
-  INTERASSE ATTACCHI
90 mm
-  DIMENSIONE ATTACCHI
1"
-  CONTENUTO D'ACQUA
20 litri

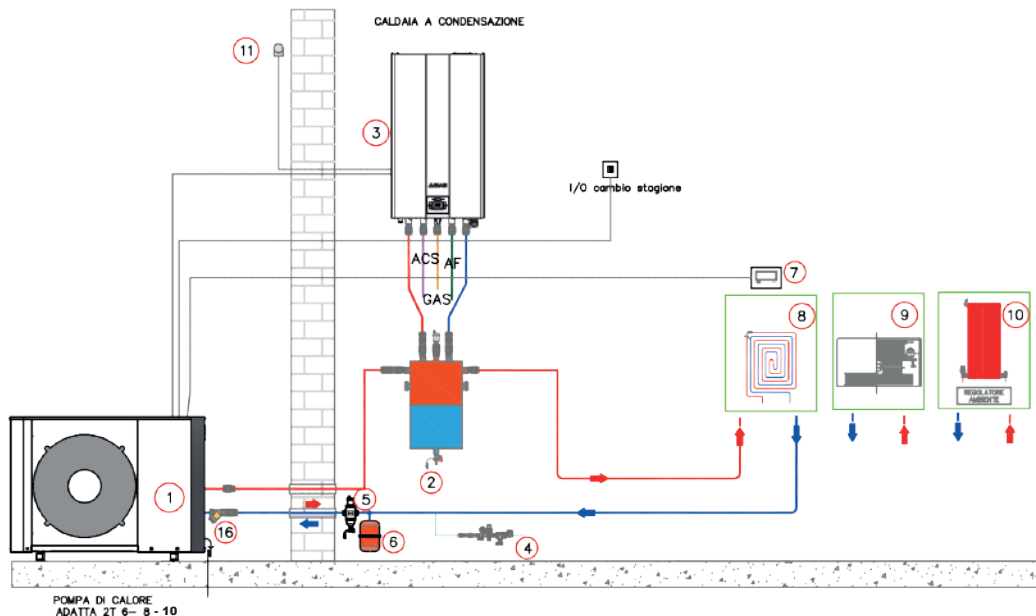
Disgiuntore/Inerziale appositamente studiato al fine di favorire il corretto funzionamento del sistema ibrido.

L'accumulo isolato da 20 litri consente il corretto funzionamento della pompa di calore, in particolare negli impianti a basso contenuto d'acqua.



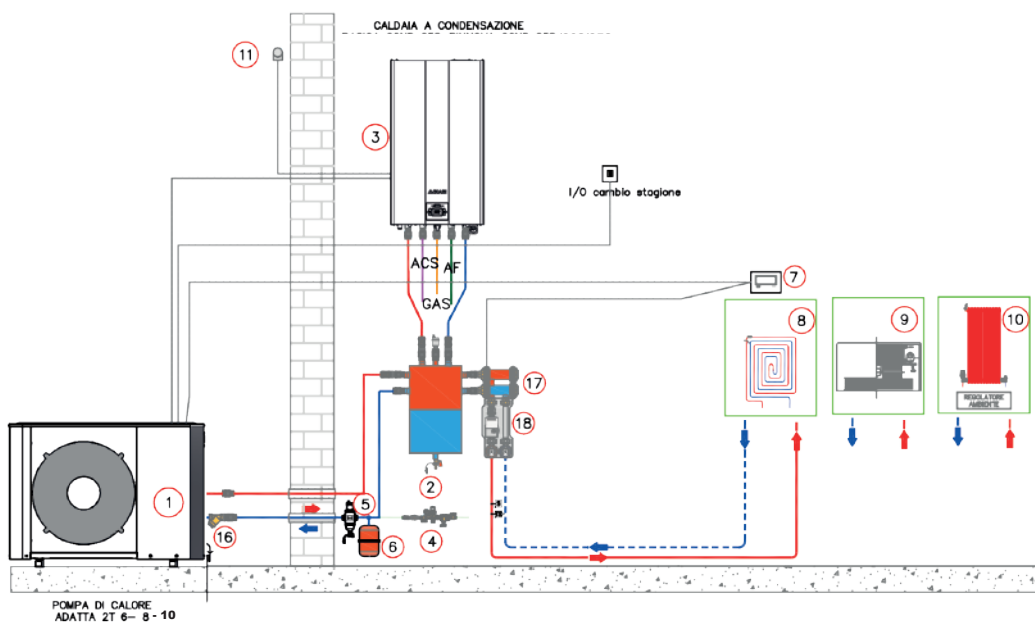
Schemi tipo impianto

Soluzione A / Ibrido con riscaldamento monozona



- | | | | | | |
|---|--|----|---|----|------------------------|
| 1 | Pompa di calore con Hybrid Control a bordo | 6 | Vaso di espansione impianto | 11 | Sonda esterna |
| 2 | Hybrid Tank Modulo Ibrido idronico | 7 | Cronotermostato WI-FI per gestione impianto | 16 | Filtro a Y ritorno PDC |
| 3 | Caldaia a condensazione istantanea 25S-30S-35S | 8 | Impianto radiante a bassa temperatura | | |
| 4 | Gruppo riempimento | 9 | Impianto a fan coil | | |
| 5 | Defangatore magnetico | 10 | Impianto a radiatori | | |

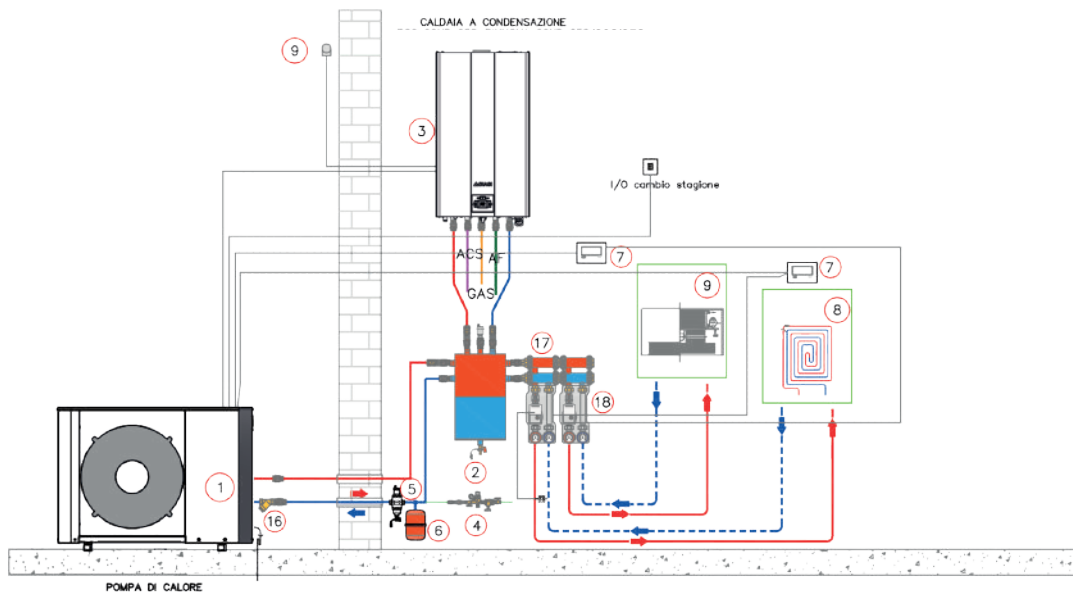
Soluzione B / Ibrido con riscaldamento monozona



- | | | | | | |
|---|--|---|---|----|------------------------|
| 1 | Pompa di calore con Hybrid Control a bordo | 5 | Defangatore magnetico | 10 | Impianto a radiatori |
| 2 | Hybrid Tank Modulo Ibrido idronico | 6 | Vaso di espansione impianto | 11 | Sonda esterna |
| 3 | Caldaia a condensazione istantanea 25S-30S-35S | 7 | Cronotermostato WI-FI per gestione impianto | 16 | Filtro a Y ritorno PDC |
| 4 | Gruppo riempimento | 8 | Impianto radiante a bassa temperatura | | |
| | | 9 | Impianto a fan coil | | |

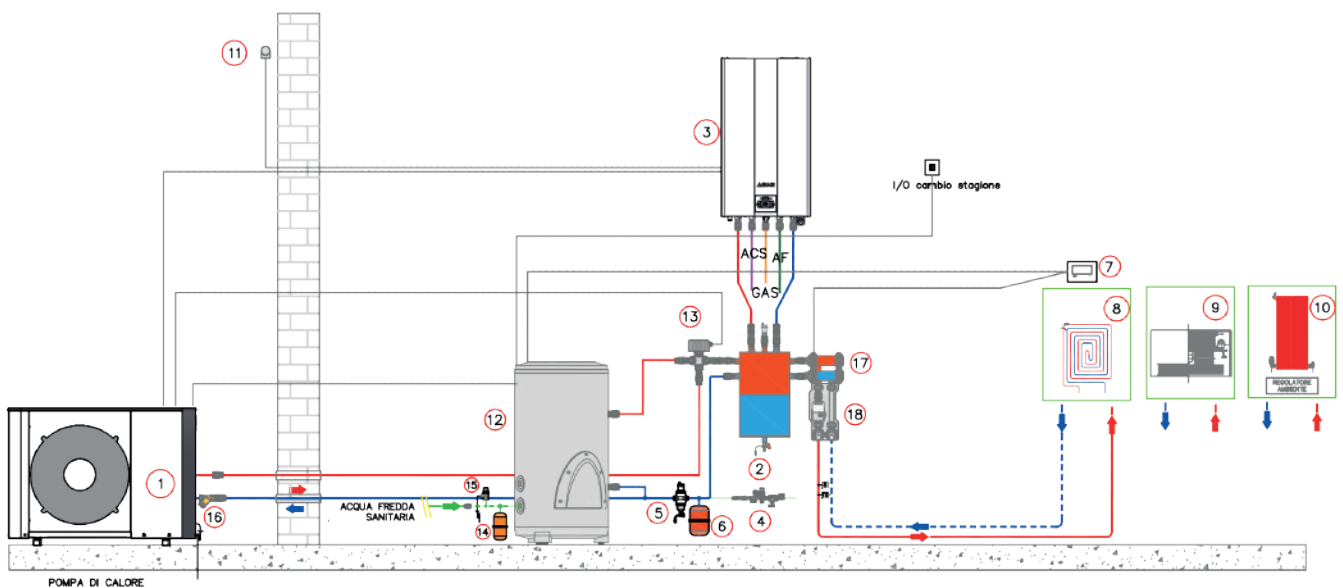


Soluzione C / Ibrido con riscaldamento radiante e climatizzazione a fan coil estiva



- | | | | | | |
|---|---|---|---|----|-------------------------------------|
| 1 | Pompa di calore con Hybrid Control a bordo | 5 | Defangatore magnetico | 16 | Filtro a Y ritorno PDC |
| 2 | Hybrid Tank Modulo Ibrido idronico | 6 | Vaso di espansione impianto | 17 | Collettore per rilancio |
| 3 | Caldia a condensazione istantanea 25S-30S-35S | 7 | Cronotermostato WI-FI per gestione impianto | 18 | Gruppo di rilancio diretto impianto |
| 4 | Gruppo riempimento | 8 | Impianto radiante a bassa temperatura | | |
| | | 9 | Impianto a fan coil | | |

Soluzione D / Ibrido con riscaldamento monozona produzione di ACS con PDC in preriscaldamento a caldaia



- | | | | | | |
|---|---|----|---|----|-------------------------------------|
| 1 | Pompa di calore con Hybrid Control a bordo | 6 | Vaso di espansione impianto | 13 | Valvola deviatrice |
| 2 | Hybrid Tank Modulo Ibrido idronico | 7 | Cronotermostato WI-FI per gestione impianto | 14 | Vaso espansione sanitario |
| 3 | Caldia a condensazione istantanea 25S-30S-35S | 8 | Impianto radiante a bassa temperatura | 15 | Valvola sicurezza sanitario |
| 4 | Gruppo riempimento | 9 | Impianto a fan coil | 16 | Filtro a Y ritorno PDC |
| 5 | Defangatore magnetico | 10 | Impianto a radiatori | 17 | Collettore per rilancio |
| | | 11 | Sonda esterna | 18 | Gruppo di rilancio diretto impianto |
| | | 12 | Bollitore sanitario per PDC | | |

Dati tecnici

Dati tecnici caldaie		Thermodens		Thermodens Adaptive		
		25 S	30 S	25 S	30 S	35 S
Portata termica nominale riscaldamento/sanitario	kW	21,0/26,0	26,0/31,0	21,0 / 26,0	25,0 / 30,0	29,0 / 33,5
Portata termica minima riscaldamento/sanitario	kW	5,1	6,2	5,1	7,5	7,5
Potenza utile massima riscaldamento/sanitario 60°/80°C *	kW	20,5/25,4	25,4/30,3	20,3 / 25,1	24,4 / 29,1	28,2 / 32,5
Potenza utile minima riscaldamento/sanitario 60°/80°C *	kW	4,8	5,8	4,8	7,0	7,0
Potenza utile massima riscaldamento/sanitario 30°/50°C **	kW	22,4/27,8	27,9/33,3	22,4 / 27,8	26,8 / 32,2	31,1 / 36,0
Potenza utile minima riscaldamento/sanitario 30°/50°C **	kW	5,3	6,5	5,3	7,8	7,8
Quantità di condensa a Q.nom. 30°/50°C (in riscaldamento) **	l/h	4,2	4,8	4,2	4,8	5,4
Quantità di condensa a Q.min. 30°/50°C (in riscaldamento) **	l/h	0,8	1,2	0,8	1,2	1,2
pH della condensa		4,0	4,0	4,0	4,0	4,0
Rendim. nom. 60°/80°C *	%	97,7	97,8	96,6	97,4	97,4
Rendim. min. 60°/80°C *	%	93,5	93,4	93,3	93,9	93,9
Rendim. nom. 30°/50°C **	%	106,8	107,3	106,8	107,3	107,4
Rendim. min. 30°/50°C **	%	103,9	104,6	103,9	104,6	104,6
Rendim. al 30 % del carico *	%	-	-	-	-	-
Rendim. al 30 % del carico **	%	107,5	107,9	107,6	107,4	107,4
Rendimento energetico		★★★★	★★★★	★★★★	★★★★	★★★★
Perdite termiche al camino con bruciatore in funzione	Pf (%)	1,8	1,7	1,8	1,7	1,6
Perdite termiche al camino con bruciatore spento ΔT 50°C	Pfbs (%)	0,2	0,2	0,2	0,2	0,2
Perdite termiche verso l'ambiente attraverso l'involucro con bruciatore in funzione	Pd (%)	1,6	0,9	1,6	0,9	1,0
Classe NOx	n°	6	6	6	6	6
NOx ponderato ***	mg/kWh	43	35	45	43	47
Temperatura minima/massima riscaldamento ****	°C	27-80	27-80	25 / 80	25 / 80	25 / 80
Pressione minima/massima riscaldamento	bar	0,3-3	0,3-3	0,3 / 3,0	0,3 / 3,0	0,3 / 3,0
Prevalenza disponibile riscaldamento (a 1000 l/h)	bar	0,385	0,385	0,350	0,340	0,330
Capacità del vaso espansione (totale/utile)	l	8 / 4	8	7,0 / 3,5	7,0 / 3,5	7,0 / 3,5
Temperatura minima/massima sanitario	°C	35-60	35-60	35 / 60	35 / 60	35 / 60
Pressione minima/massima sanitario	bar	0,3-10	0,3-10	0,3 / 10,0	0,3 / 10,0	0,3 / 10,0
Portata massima (ΔT=25 K) / (ΔT=35 K)	l/min	14,7-10,3	17,6-12,3	14,4 / 10,3	17,5 / 12,2	18,6 / 13,3
Portata sanitari specifica (ΔT=30 K) *****	l/min	12,4	14,9	12,0	13,9	15,5
Tensione/Potenza alla portata termica nominale	V~/ W	230~/99	230~/101	230/99	230/105	230/118
Potenza alla portata termica minima	W	-	-	-	-	-
Potenza a riposo (stand-by)	W	3,0	3,3	3,0	2,6	2,6
Grado di protezione	n°	IPX5D	IPX5D	IPX5D	IPX5D	IPX5D
Temperatura dei fumi minima/massima #	°C	50/69	45/73	50/69	62 / 73	62 / 78
Portata massica fumi minima/massima #	kg/s	0,0027/0,0118	0,0039/0,0136	0,0027 / 0,0118	0,0039 / 0,0136	0,0039 / 0,0152
Portata massica aria minima/massima #	kg/s	0,0026/0,0113	0,0038/0,0130	0,0026 / 0,0113	0,0038 / 0,0130	0,0038 / 0,0145
Lungh. max scarico fumi coassiale (Ø 60/100 mm / Ø 80/125 mm)	m	10,0/10,0	10,0/10,0	10 / 10	10 / 10	10 / 10
Lungh. max scarico fumi sdoppiato (Ø 80+80 mm)	m	40,0	40,0	40	40	40
Altezza x Larghezza x Profondità	mm	703x400x325	703x400x235	700x400x290	700x400x290	700x400x290
Peso	kg	30,0	31,5	31,0	35,5	34,5
Contenuto d'acqua della caldaia	l	2,0	2,0	2	2	2
Combustibile		Metano (G20) - Propano (G31)				

* Con temperature dell'acqua in ritorno che non consentono la condensazione. ** Con temperature dell'acqua in ritorno che consentono la condensazione.

*** Con scarico fumi coassiale 60/100 L 0,9 m e gas METANO G20. **** Alla potenza utile minima. ***** Riferito norma EN 625.

Valori riferiti alle prove con scarico sdoppiato 80 mm da 1 + 1 e gas Metano G20.

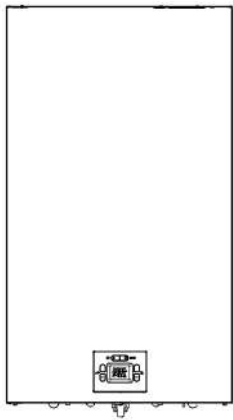


Dati tecnici pompa di calore

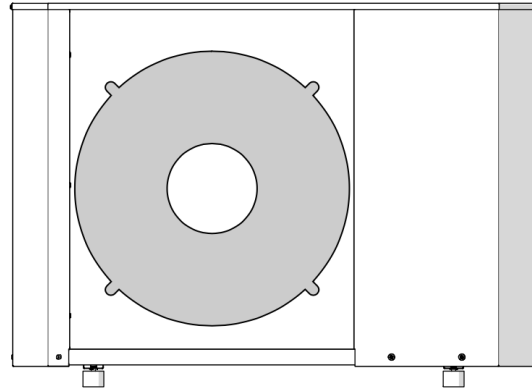
Pompa di calore 2T		6 kW	8 kW	10 kW	12 kW	14 kW
Funzionamento invernale A7/W35						
Potenza termica	100% kW	6,16	8,41	9,94	12,08	13,18
Potenza termica	66% kW	4,21	5,23	7,26	7,56	8,51
Potenza termica	33% kW	2,75	2,45	3,33	3,67	4,08
Potenza assorbita compressore	100% kW	1,18	1,63	2,16	2,51	2,74
Potenza assorbita complessiva	100% kW	1,34	1,82	2,35	2,75	3,02
COP		4,59	4,62	4,22	4,39	4,36
Lato impianto						
Portata acqua (impianto)	m3/h	1,06	1,45	1,71	2,08	2,27
Prevalenza utile	mca	5,20	4,80	5,50	3,00	5,00
Potenza assorbita pompa	kW	0,06	0,06	0,06	0,06	0,09
Lato ventilatore						
Portata aria	m3/h	4000	4200	5000	5600	5600
Prevalenza utile	Pa	24,00	40,00	54,00	20,00	20,00
Potenza assorbita	kW	0,10	0,14	0,14	0,18	0,19
Funzionamento invernale A7/W45						
Potenza termica	100% kW	5,99	8,19	9,76	11,68	12,74
Potenza termica	66% kW	4,08	5,07	7,06	7,28	8,20
Potenza termica	33% kW	2,66	2,37	3,22	3,52	3,92
Potenza assorbita compressore	100% kW	1,50	2,04	2,75	3,06	3,35
Potenza assorbita complessiva	100% kW	1,65	2,23	2,95	3,30	3,62
COP		3,62	3,67	3,31	3,54	3,52
Lato impianto						
Portata acqua (impianto)	m3/h	1,03	1,41	1,68	2,01	2,19
Prevalenza utile	mca	6,50	4,70	4,50	3,40	4,90
Lato ventilatore						
Portata aria	m3/h	4000	4200	5000	5600	5600
Prevalenza utile	Pa	24,0	40,0	54,0	20,0	20,0
Potenza assorbita	kW	0,10	0,14	0,14	0,18	0,19
Funzionamento Estivo A35/W18						
Potenza Frigorifera	100% kW	8,05	10,65	12,59	15,48	16,83
Potenza Frigorifera	66% kW	5,58	6,54	9,44	9,77	10,92
Potenza Frigorifera	33% kW	3,70	3,12	4,45	4,78	5,29
Potenza assorbita compressore	100% kW	1,36	1,88	2,56	2,67	3,04
Potenza assorbita complessiva	100% kW	1,52	2,07	2,76	2,91	3,32
EER		5,29	5,15	4,57	5,32	5,07
Lato impianto						
Portata acqua (impianto)	m3/h	1,39	1,83	2,17	2,66	2,90
Prevalenza utile	mca	5,60	4,00	3,40	1,90	3,60
Lato ventilatore						
Portata aria	m3/h	4000	4200	5000	5600	5600
Prevalenza utile	Pa	24,0	40,0	54,0	20,0	20,0
Potenza assorbita	kW	0,10	0,14	0,14	0,18	0,19
Funzionamento Estivo A35/W7						
Potenza Frigorifera	100% kW	5,62	7,47	8,77	10,79	11,72
Potenza Frigorifera	66% kW	3,87	4,39	6,61	6,78	7,59
Potenza Frigorifera	33% kW	2,55	2,06	3,08	3,29	3,64
Potenza assorbita compressore	100% kW	1,39	1,89	2,62	2,87	3,17
Potenza assorbita complessiva	100% kW	1,54	2,09	2,81	3,11	3,45
EER		3,64	3,58	3,11	3,47	3,40
Lato impianto						
Portata acqua (impianto)	m3/h	1,0	1,28	1,51	1,86	2,02
Prevalenza utile	mca	6,5	5,1	4,9	3,6	5,1
Lato ventilatore						
Portata aria	m3/h	4000	4200	5000	5600	5600
Prevalenza utile	Pa	24,0	40,0	54,0	20,0	20,0
Dimensioni		L x H x P	1000x735x443 mm		1000x1336x443 mm	
Peso	kg	83	85	87	140	142
Refrigerante		R410a				
Tipo compressore		Twin Rotary				
Numero compressori		1	1	1	1	1
Numero ventilatori		1	1	1	1	1
Alimentazione elettrica	V/Ph/Hz	230-1-50	230-1-50	230-1-50	230-1-50/400-3-50	230-1-50/400-3-50
Diametri attacchi idraulici		1"	1"	1"	1"	1"
Potenza sonora	dB(A)	59	63	63	61	61
Pressione sonora a 1m	dB(A)	57	60	61	59	59

La consegna e il montaggio

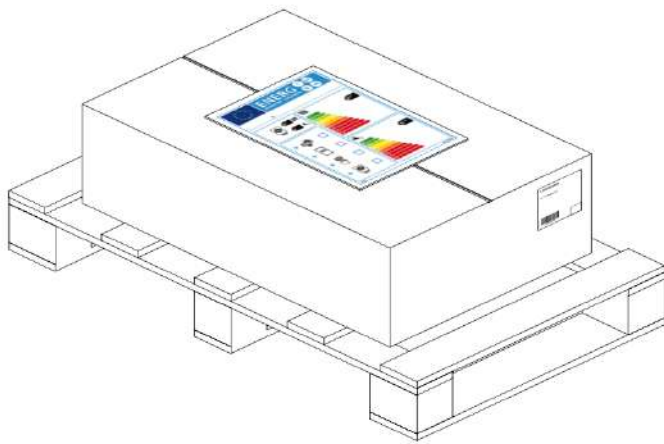
Il sistema è la somma di tre prodotti, forniti in tre imballi separati:



Caldaia a condensazione

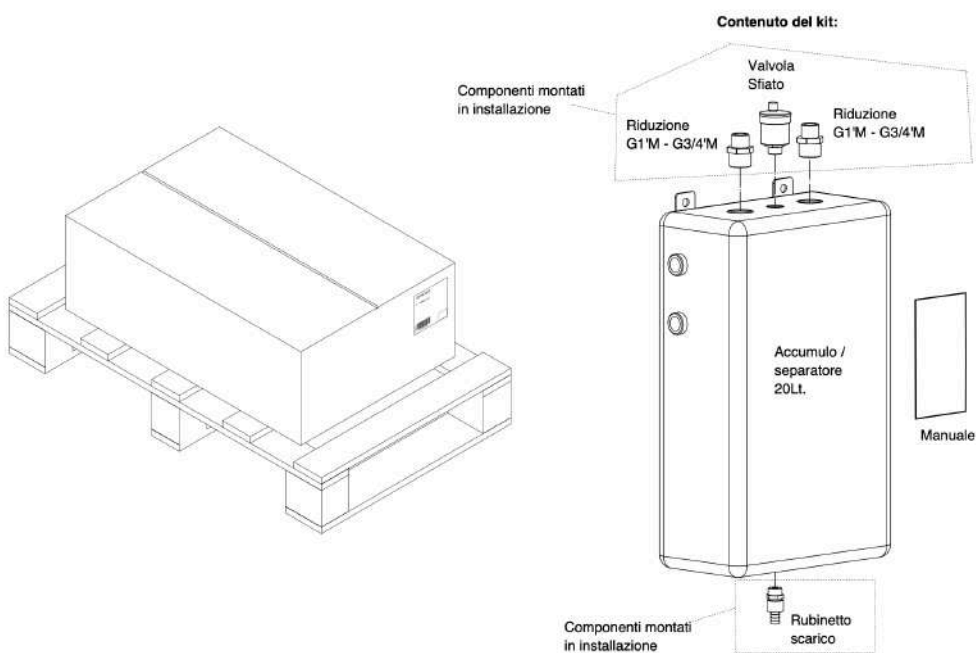


Pompa di calore idronica



In spedizione verrà inserita l'etichetta di sistema specifica del sistema ordinato in una busta porta-documenti, applicata esternamente sulla scatola dell'imballo dell'Hybrid Kit.

Hybrid Kit - che conterrà:





	Codice Prodotto	Descrizione
ACCESSORI	8TEU00019	Display TFT 4,3" da parete - Wifi - TH - Modbus
	8TEU00019	Piedino antivibrante D-PM 861 40/20 - carico 750N
	*per una panoramica di tutti gli accessori fare riferimento al listino in vigore	

	Codice Prodotto	Descrizione
DISTRIBUZIONE	8TG300115	Gruppo di distribuzione modulare diretto DN25 - circolatore maggiorato
	8TG300126	Gruppo di distribuzione miscelato DN25 24V 0-10V - circolatore maggiorato
	8TG300205	Collettore di distribuzione isolato CS80 - 1 zona
	8TG300210	Collettore di distribuzione isolato CS80 - 2 zone
	*per una panoramica di tutti gli accessori fare riferimento al listino in vigore	

	Codice Prodotto	Descrizione
ACCUMULI E SOLARE TERMICO OPZIONALI	8TSI04020	Sistema accumulo ACS multifunzione - FAMILY 200
	8TSI04030	Sistema accumulo ACS multifunzione - FAMILY 300 - Triple
	8TSI04030.01	Sistema accumulo ACS multifunzione - FAMILY 300 - Small
	8TSI00040	KIT CAMPO SOLARE PIANO - 2.6 MQ - SERP - NO FIX
	8TSI00045	KIT CAMPO SOLARE PIANO - 5.2 MQ - SERP - NO FIX
	*per una panoramica di tutti gli accessori fare riferimento al listino in vigore	



Main body of the page consisting of numerous horizontal lines for writing.



Thermics Energie S.r.l.
Sede Legale e Operativa: Via C. Pascoletti 2, 33040 Povoletto (UD)
Tel. +39 (0)432 823600 - info@thermics-energie.it



www.thermics-energie.it
cod. 0CAT00090.R00
Depliant IBRICAL - ITA - 2021