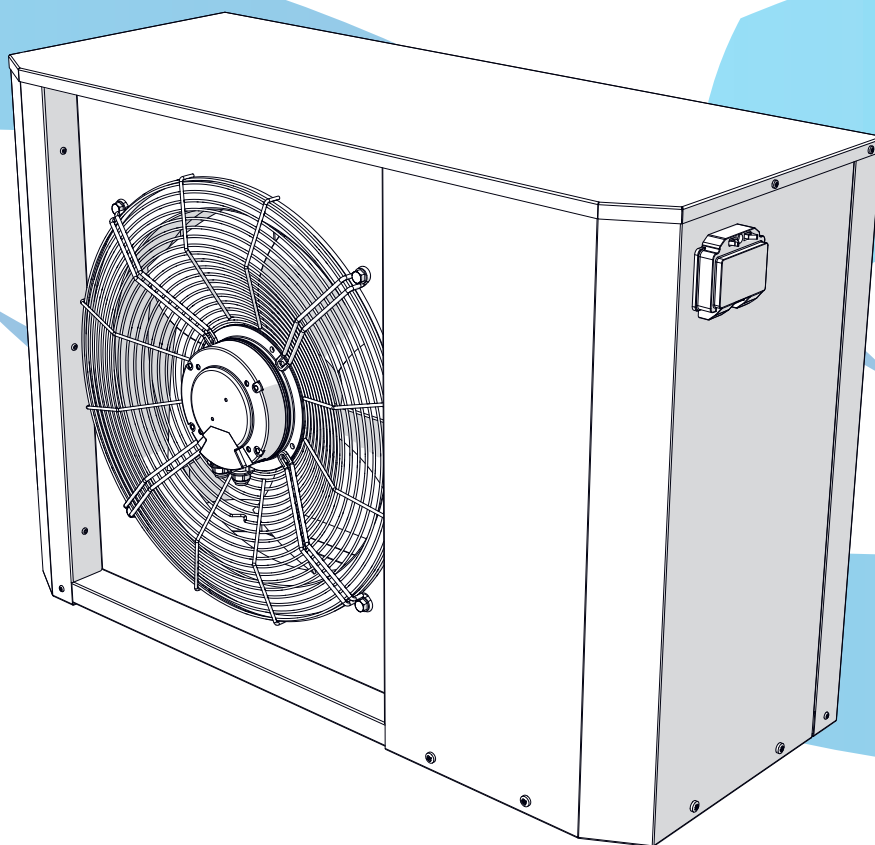


LUNA 2T



*Pompa di Calore Reversibile con tecnologia
inverter*

ADATTA

The page features several large, overlapping, wavy shapes in various shades of blue, creating a modern, abstract background. These shapes are positioned primarily in the upper and lower portions of the page, framing the central text.

Gentile Cliente,

La ringraziamo per aver scelto un macchina THERMICS ENERGIE s.r.l., un prodotto innovativo, moderno e di qualità che Le assicurerà benessere, silenziosità e sicurezza per lungo tempo.

Questo libretto di istruzioni contiene importanti indicazioni e suggerimenti che devono essere osservati per una più semplice installazione ed il migliore uso possibile della macchina.

Rinnovati ringraziamenti.
THERMICS ENERGIE s.r.l.

SOMMARIO

1	Introduzione	5
1.1	Scopo del manuale	5
1.2	Simbologia	7
1.3	Avvertenze generali	8
2	Norme di sicurezza	10
2.1	Norme generali di sicurezza	10
2.2	Pittogrammi di sicurezza	11
3	Dichiarazione di conformità	12
3.1	Norme	12
3.2	Dichiarazione di conformità (FAC-Simile)	13
4	Caratteristiche della macchina	15
4.1	Gamma	15
4.2	Identificazione della macchina	16
4.3	Descrizione della macchina	17
4.4	Principio di funzionamento	18
4.5	Accessori	19
5	Caratteristiche tecniche	20
5.1	Assorbimenti	22
5.2	Prestazioni al variare delle condizioni al contorno	22
5.3	Componenti della macchina	28
5.4	Ingombri	32
5.5	Dimensionali	33
6	Manutenzione	35
6.1	Avvertenze preliminari	35

6.2	Manutenzione ordinaria	36
6.3	Inconvenienti, cause e rimedi	37
7	Demolizione e smaltimento	39
8	Allegati	40



1 Introduzione

1.1 Scopo del manuale

Questo manuale ha lo scopo di fornire al Cliente tutte le informazioni necessarie per utilizzare e gestire la macchina in modo corretto, autonomo e sicuro.

Il manuale contiene informazioni inerenti alla sicurezza, agli aspetti tecnici, al funzionamento, alla manutenzione ed al trasporto delle seguenti macchine:

LUNA 2T - Pompa di Calore Reversibile con tecnologia inverter

Un corretto utilizzo ed una corretta manutenzione contribuiscono al buon funzionamento e ad una durata maggiore del ciclo di vita della macchina.

In caso di dubbi o per informazioni, contattare il centro di assistenza più vicino o contattare direttamente il servizio post-vendita del Costruttore.

1.1.1 Conservazione

Il manuale deve essere conservato con cura e nelle immediate vicinanze della macchina, al riparo da liquidi e quanto possa comprometterne la leggibilità, e deve essere consultabile in qualsiasi momento. Il manuale e la Dichiarazione di conformità costituiscono parte integrante della macchina e, pertanto, devono accompagnare la stessa per tutto il ciclo di vita.

Non devono essere asportate, strappate o arbitrariamente modificate delle parti del presente documento.

Nel caso in cui il manuale venga smarrito o risulti illeggibile, richiederne una copia al Costruttore.

1.1.2 Aggiornamento del manuale

Le informazioni, le descrizioni e le illustrazioni contenute nel presente manuale rispecchiano lo stato dell'arte al momento della commercializzazione della macchina.

Il Costruttore, nel costante impegno di migliorare i propri prodotti e/o per ragioni di mercato, si riserva il diritto di apportare, in qualsiasi momento, modifiche alle macchine per motivi di carattere tecnico o commerciale senza alcun preavviso e senza legittimare l'Acquirente a risolvere il contratto.

Nel caso in cui, a causa di modifiche alla macchina installata presso il Cliente, si rende necessario integrare, modificare e/o aggiornare i contenuti del presente manuale, sarà cura del Costruttore fornire i capitoli aggiornati e revisionati.

E' responsabilità dell'utilizzatore, seguendo le indicazioni che accompagnano la documentazione aggiornata, sostituire tutte le copie possedute con quelle del nuovo livello di revisione.

1.1.3 Riservatezza

Le informazioni tecniche (testi, disegni e illustrazioni) contenute in questo manuale sono di proprietà della **THERMICS** e devono essere considerate di natura riservata.

È severamente vietato divulgare, riprodurre o tradurre, anche parzialmente, il presente documento senza l'autorizzazione scritta della **THERMICS**.

1.1.4 Destinatari

Il presente manuale è destinato al personale incaricato di effettuare, sulla macchina, le seguenti operazioni:

- trasporto e movimentazione;
- installazione;
- utilizzo;
- regolazioni;
- pulizia;
- manutenzione e riparazione;
- demolizione e smaltimento.



ATTENZIONE!

Verificare che gli operatori non effettuino interventi al di fuori dei propri specifici ambiti di competenza e responsabilità.



IMPORTANTE

Il presente manuale non può in alcun modo sostituire la specifica preparazione tecnica che gli operatori devono aver conseguito in precedenza su macchine simili o che potranno conseguire su questa macchina sotto la guida di personale qualificato.

1.2 Simbologia

Per la sicurezza delle persone e delle cose, nella stesura della presente documentazione è stata usata una simbologia particolare per focalizzare di volta in volta l'attenzione su condizioni di pericolo, avvertenze o informazioni rilevanti:



PERICOLO!

PRESTARE LA MASSIMA ATTENZIONE AI BLOCCHI DI TESTO INDICATI DA QUESTO SIMBOLO.

**Pericolo con rischio di infortunio, anche mortale.
Norme antinfortunistiche per l'operatore.**



ATTENZIONE!

**Possibilità di arrecare danno alla macchina e/o ai suoi componenti.
Prestare attenzione.**



IMPORTANTE

Avvertenza o nota su funzioni chiave o informazioni utili inerente l'operazione in corso.

1.2.1 Illustrazioni

Le illustrazioni contenute in questa pubblicazione sono aggiornate alla data di edizione. Per continui aggiornamenti tecnici o commerciali, sulla macchina oggetto di questo manuale, possono essere montati componenti la cui forma esterna può essere diversa da quella illustrata, pur conservando la funzionalità e la possibilità di regolazioni dei componenti illustrati. Nel caso sorgano dubbi richiedere direttamente al Costruttore qualsiasi informazione supplementare.





1.3 Avvertenze generali

1.3.1 Uso consentito

- Leggere attentamente il presente fascicolo.
- La documentazione fornita con l'unità deve essere consegnata al proprietario affinché la conservi con cura per eventuali future manutenzioni o assistenze.
- L'azienda esclude ogni responsabilità contrattuale ed extracontrattuale per danni causati a persone, animali o cose, da errori di installazione, di regolazione e di manutenzione, da usi impropri o da una lettura parziale o superficiale delle informazioni contenute in questo manuale; inoltre, nella costante azione di miglioramento dei prodotti, si riserva la possibilità di modificare i dati espressi in qualsiasi momento e senza preavviso e declina ogni responsabilità per eventuali inesattezze contenute nel presente fascicolo, se dovute ad errori di stampa o di trascrizione.
- Le macchine sono state realizzate per il riscaldamento e/o raffreddamento d'acqua, una diversa applicazione, non espressamente autorizzata dal costruttore, è da ritenersi impropria e quindi non consentita.
- L'ubicazione, l'impianto idraulico, frigorifero, elettrico devono essere stabiliti dal progettista dell'impianto e devono tenere conto sia delle esigenze prettamente tecniche sia di eventuali legislazioni locali vigenti e di specifiche autorizzazioni.
- L'esecuzione di tutti i lavori deve essere effettuata da personale esperto e qualificato, competente nelle norme vigenti in materia nei diversi paesi.
- Al momento della consegna della merce da parte del trasportatore, verificare l'integrità sia degli imballi che delle unità; se si dovessero riscontrare danni o mancanza di componenti, indicarlo sulla bolla di consegna ed inoltrare, tramite fax o raccomandata entro 8 giorni dalla data di ricevimento della merce, un reclamo formale all'azienda.
- La validità della garanzia decade se:
 - alla messa in funzione della macchina non sia presente il personale autorizzato dall'azienda;
 - nel caso non siano rispettate le indicazioni sopra menzionate.

1.3.2 Osservazioni

- Prestare particolare attenzione alle norme d'uso accompagnate dalle scritte "pericolo", "attenzione" o "importante" in quanto, se non osservate, possono causare danno alla macchina e/o a persone e cose.
- Il costruttore declina ogni responsabilità per qualsiasi danno dovuto ad un uso improprio della macchina, ad una lettura parziale o superficiale delle informazioni contenute in questo manuale.
- La macchina deve essere installata in maniera tale da rendere possibili operazioni di manutenzione e/o riparazione.
- La garanzia della macchina non copre in ogni caso i costi dovuti ad autoscale, ponteggi o altri sistemi di elevazione che si rendessero necessari per effettuare gli interventi in garanzia.
- Il costruttore non emette disegni o specifiche di impianti di allacciamento.
- Qualsiasi deroga alle prescrizioni contenute nel seguente manuale deve essere validata in forma scritta dall'assistenza tecnica del costruttore.
- Per anomalie non contemplate da questo manuale, interpellare tempestivamente il Servizio Assistenza.

1.3.3 Indicazioni per l'utente

- Conservare questo manuale insieme allo schema elettrico in un luogo accessibile all'operatore.
- Annotare i dati identificativi dell'unità in modo da poterli fornire al centro assistenza in caso di richiesta di intervento (vedere il paragrafo "Identificazione della macchina").
- Si consiglia di tenere traccia degli interventi effettuati sull'unità, in questo modo sarà facilitata un'eventuale ricerca guasti.
- In caso di guasto o malfunzionamento:
 - verificare il tipo di allarme per comunicarlo al centro assistenza;
 - disattivare subito l'unità senza resettare l'allarme;
 - rivolgersi ad un centro assistenza autorizzato;
 - richiedere l'utilizzo di ricambi originali.
- Chiedere all'installatore di essere formati su:
 - accensione/spegnimento;
 - spegnimento per lunghi periodi;
 - manutenzione;
 - cosa fare/non fare in caso di guasto.



2 Norme di sicurezza



PERICOLO!

La macchina è stata progettata e costruita secondo norme di sicurezza adeguate. Prima di utilizzare la macchina, seguire attentamente tutte le precauzioni e le indicazioni contenute nel manuale per evitare incidenti.

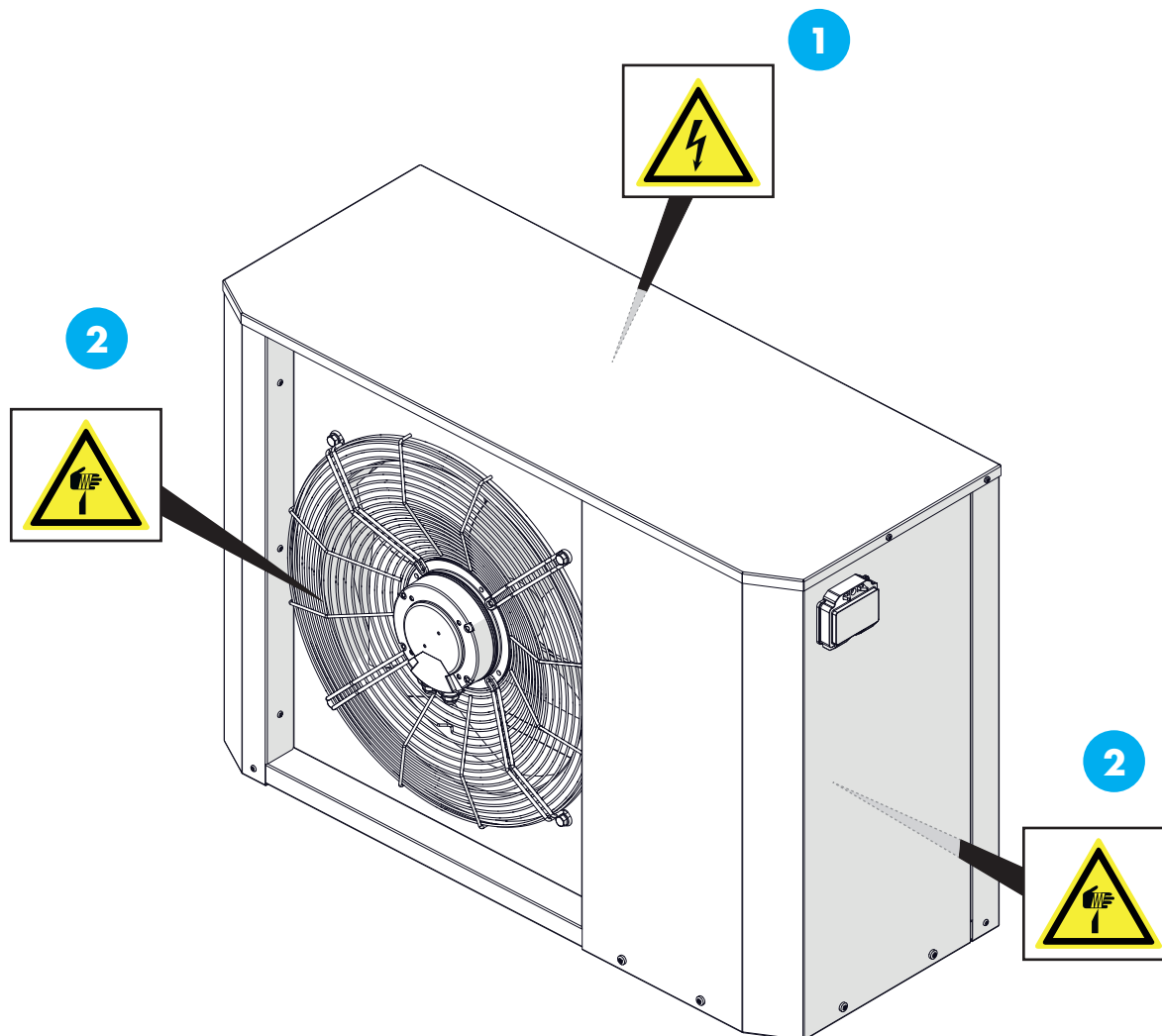
2.1 Norme generali di sicurezza

L'utilizzo di prodotti che impiegano energia elettrica ed acqua, comporta l'osservanza di alcune regole fondamentali di sicurezza quali:

- È vietato l'uso della macchina ai bambini e alle persone inabili non assistite.
- È vietato toccare la macchina se si è a piedi nudi e con parti del corpo bagnate o umide.
- È vietata qualsiasi operazione di pulizia, senza aver prima scollegato la rete di alimentazione elettrica posizionando l'interruttore generale dell'impianto su "spento".
- È vietato modificare i dispositivi di sicurezza o di regolazione senza l'autorizzazione e le indicazioni del costruttore della macchina.
- È vietato tirare, staccare, torcere i cavi elettrici fuoriuscenti dalla macchina, anche se questo è scollegato dalla rete di alimentazione elettrica.
- È vietato aprire gli sportelli di accesso alle parti interne della macchina, se l'impianto non è stato spento tramite l'interruttore generale.
- È vietato salire con i piedi sulla macchina, sedersi e/o appoggiarvi qualsiasi tipo di oggetto.
- È vietato spruzzare o gettare acqua direttamente sulla macchina.
- È vietato disperdere, abbandonare o lasciare alla portata di bambini il materiale dell'imballo (cartone, graffe, sacchetti di plastica, ecc.) in quanto può essere potenziale fonte di pericolo.
- Rispettare le distanze di sicurezza tra la macchina ed altre apparecchiature o strutture per garantire un sufficiente spazio di accesso all'unità per le operazioni di manutenzione e/o assistenza come indicato in questo manuale.
- Alimentazione della macchina: deve avvenire con cavi elettrici di sezione adeguata alla potenza dell'unità ed i valori di tensione di alimentazione devono corrispondere a quelli indicati per le rispettive macchine; tutte le macchine devono essere collegate a terra come da normativa vigente nei diversi paesi.
- Il collegamento idraulico deve essere eseguito come da istruzioni al fine di garantire il corretto funzionamento della macchina.
- Durante il periodo freddo se la macchina non è in funzione vuotare tutti i circuiti idraulici della macchina per evitare il loro congelamento.
- Movimentare la macchina con la massima cura evitando di danneggiarla.
- Soluzione glicolata: gli allarmi antigelo scambiatori sono impostati in base alla miscela dichiarata al primo avviamento. Rotture dovute a miscela non adeguata o non mantenuta nel tempo non rientrano nei termini di garanzia del costruttore.
- Locale di installazione: alcuni componenti della macchina sviluppano calore durante il funzionamento.
- Il locale di installazione deve garantire un'adeguata aerazione e un corretto smaltimento del calore prodotto.



2.2 Pittogrammi di sicurezza



- 1 Pericolo elettricità
- 2 Pericolo oggetto affilato

3 Dichiarazione di conformità

3.1 Norme

La macchina è conforme alle normative:

- Direttiva LVD: 2014/35/UE
- Direttiva Compatibilità Elettromagnetica EMCD: 2014/30/UE
- Direttiva PED in materia di attrezzature a pressione: 2014/68/UE (modulo A)
- Direttiva RoHS sulla restrizione dell'uso di determinate sostanze pericolose nelle AEE: 2011/65/UE
- Direttiva ErP per la progettazione ecocompatibile: 2009/125/CE






3.2 Dichiarazione di conformità (FAC-Simile)

La Dichiarazione di Conformità CE, fornita assieme alla macchina, è il documento con cui il Costruttore certifica, sotto la propria responsabilità, di avere ottemperato all'osservanza delle Direttive europee, delle Norme e delle Specifiche Tecniche necessarie (indicate nella Dichiarazione stessa) affinché la macchina sia conforme ai requisiti essenziali richiesti per la commercializzazione e l'utilizzo nell'Unione Europea.

La Dichiarazione di conformità, deve essere considerata parte integrante della macchina e deve accompagnare la macchina fino alla sua demolizione.

Se questo documento non viene consegnato assieme alla macchina o viene smarrito, richiedere una copia al Costruttore.

		
THERMICS ENERGIE S.R.L. - Via dell'Olmo 37/2 - 33030 - Varmo (UD)		
PROGETTAZIONE E LA COSTRUZIONE DELLE MACCHINE:		
raffrescamento e produzione acqua calda sanitaria serie		
.....		
- Direttiva PED in materia di attrezzature a pressione: 2014/68/UE		
- Direttiva RoHS sulla restrizione dell'uso di determinate sostanze pericolose nelle AEE: 2011/65/UE		
.....		
ALLE PERTINENTI NORMATIVE DI ARMONIZZAZIONE DELL'UNIONE:		
.....		
Il costruttore dichiara che le caratteristiche del prodotto soddisfano i requisiti fondamentali delle norme e delle direttive adottate tutte le misure di sicurezza al fine di garantire la conformità con la documentazione tecnica e il rispetto dei requisiti di base.		
La presente dichiarazione perde la sua validità nel caso venissero apportate modifiche al prodotto, senza preavviso.		
		

3.2.1 Tipologia e Contenuto di Refrigerante delle apparecchiature non ermeticamente sigillate

La dichiarazione di Tipologia e Contenuto di Refrigerante (se presente) riporta le informazioni essenziali sulla tipologia e sul contenuto di refrigeranti contenuti nella maggior parte delle apparecchiature non ermeticamente sigillate presenti nel catalogo THERMICS.

Tale dichiarazione fornisce tutte le informazioni necessarie all'inserimento dell'apparecchiatura nella Banca dati sui gas fluorurati.

SERIE	TIPOLOGIA DI APPARECCHIATURA	REFRIGERANTE	GWP	Kg	CICLUSI	ICO, equivalenti
HYDRA2 8 KW SPLIT 2T	POMPA DI CALORE	R-410A	2088	2,10	1	4,38
HYDRA2 8 KW SPLIT ACS 4T	POMPA DI CALORE	R-410A	2088	2,40	1	5,01
HYDRA2 12 KW 4T MB	POMPA DI CALORE	R-410A	2088	3,00	1	6,26
HYDRA2 20 KW 2T MB	POMPA DI CALORE	R-410A	2088	5,20	1	10,86
HYDRA2 20 KW 4T MB	POMPA DI CALORE	R-410A	2088	5,40	1	11,26
HYDRA2 30 KW 2T MB	POMPA DI CALORE	R-410A	2088	7,20	1	15,01
HYDRA2 30 KW 4T MB	POMPA DI CALORE	R-410A	2088	8,20	1	17,11
DURAN 8 KW SPLIT 2T	POMPA DI CALORE	R-410A	2088	2,10	1	4,38
DURAN 8 KW SPLIT ACS 4T	POMPA DI CALORE	R-410A	2088	2,40	1	5,01
DURAN 12 KW 4T MB	POMPA DI CALORE	R-410A	2088	3,00	1	6,26
DURAN 20 KW 2T MB	POMPA DI CALORE	R-410A	2088	5,20	1	10,86
DURAN 20 KW 4T MB	POMPA DI CALORE	R-410A	2088	5,40	1	11,26
DURAN 30 KW 2T MB	POMPA DI CALORE	R-410A	2088	7,20	1	15,01
DURAN 30 KW 4T MB	POMPA DI CALORE	R-410A	2088	8,20	1	17,11
HYDRA 8 KW SPLIT 2T	POMPA DI CALORE	R-410A	2088	2,10	1	4,38
HYDRA 8 KW SPLIT ACS 4T	POMPA DI CALORE	R-410A	2088	2,40	1	5,01
HYDRA 12 KW SPLIT 2T	POMPA DI CALORE	R-410A	2088	3,00	1	6,26
HYDRA 12 KW SPLIT ACS 4T	POMPA DI CALORE	R-410A	2088	3,50	1	7,31
HYDRA 15 KW SPLIT 2T	POMPA DI CALORE	R-410A	2088	3,80	1	7,91
HYDRA 15 KW SPLIT ACS 4T	POMPA DI CALORE	R-410A	2088	3,80	1	7,91
HYDRA 15 KW 2T MB	POMPA DI CALORE	R-410A	2088	3,50	1	7,31
HYDRA 15 KW 4T MB	POMPA DI CALORE	R-410A	2088	3,50	1	7,31
HYDRA 20 KW SPLIT 2T	POMPA DI CALORE	R-410A	2088	5,20	1	10,86
HYDRA 20 KW SPLIT ACS 4T	POMPA DI CALORE	R-410A	2088	5,20	1	10,86
HYDRA 20 KW 2T MB	POMPA DI CALORE	R-410A	2088	5,00	1	10,41
HYDRA 20 KW 4T MB	POMPA DI CALORE	R-410A	2088	5,00	1	10,41
HYDRA 25 KW 2T MB	POMPA DI CALORE	R-410A	2088	5,80	1	12,11
HYDRA 25 KW 4T MB	POMPA DI CALORE	R-410A	2088	5,80	1	12,11
HYDRA 30 KW 2T MB	POMPA DI CALORE	R-410A	2088	7,20	1	15,01
HYDRA 30 KW 4T MB	POMPA DI CALORE	R-410A	2088	8,20	1	17,11
INTEGRA 12 KW	POMPA DI CALORE	R-410A	2088	3,00	1	6,26
POSDITION 8 KW 4T	POMPA DI CALORE	R-410A	2088	3,50	1	7,31
POSDITION 8 KW 4T	POMPA DI CALORE	R-410A	2088	3,50	1	7,31
POSDITION 14 KW 4T	POMPA DI CALORE	R-410A	2088	5,00	1	10,41
POSDITION 14 KW 4T	POMPA DI CALORE	R-410A	2088	5,00	1	10,41
POSDITION 18 KW 4T	POMPA DI CALORE	R-410A	2088	7,20	1	15,01
POSDITION 18 KW 4T	POMPA DI CALORE	R-410A	2088	7,20	1	15,01

4 **Caratteristiche della macchina**

4.1 **Gamma**

Le unità a pompa di calore LUNA 2T sono particolarmente adatte per applicazioni con sistemi di riscaldamento a pannelli radianti o per applicazioni a bassa temperatura quali fancoil, termoventilanti e UTA opportunamente dimensionati per temperature di mandata di 50°C.

Tutte le versioni sono equipaggiate con ventilatori assiali EC ad elevata silenziosità e con compressori Twin Rotary inverter che permettono la gestione completa della potenza di ogni suo singolo componente. Infatti compressore, ventilatore e circolatori sono modulati istante per istante da una centralina programmata con logica di controllo sviluppata internamente.

VERSIONI DISPONIBILI

LUNA 2T 06

LUNA 2T 08

LUNA 2T 10

LUNA 2T 12

LUNA 2T 14

LUNA 2T 16



4.2 Identificazione della macchina

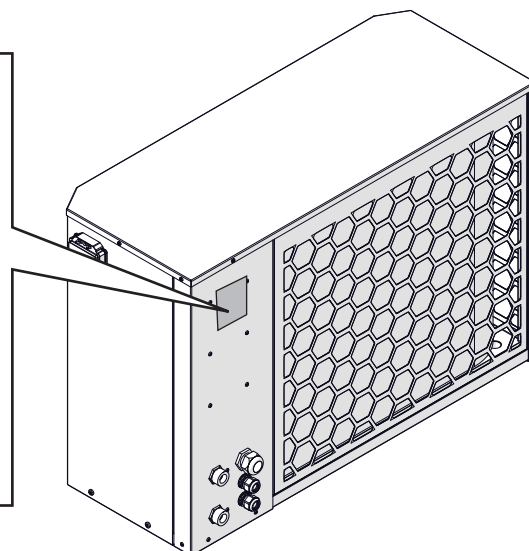
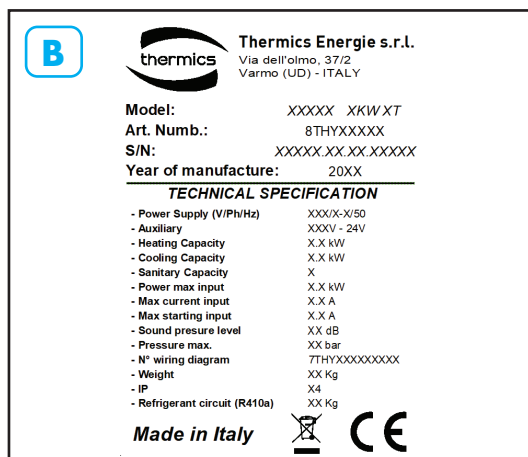
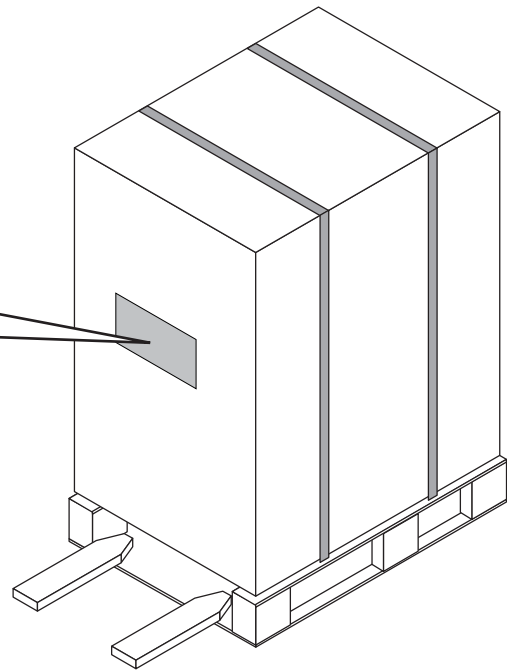
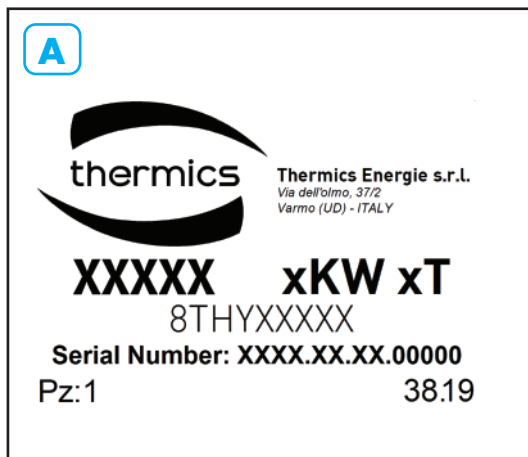
L'apparecchiatura è identificabile attraverso:

- Targa imballo (A).
Riporta i dati identificativi dell'apparecchiatura.
- Targa caratteristica (B).
Applicata sulla macchina riporta i dati tecnici e prestazionali dell'apparecchiatura. In caso di smarrimento o deterioramento, richiederne un duplicato al Servizio Assistenza Tecnica.



PERICOLO!

La manomissione, l'asportazione, il deterioramento delle targhette di identificazione, rende difficoltosa qualsiasi operazione di installazione, manutenzione e di richiesta di parti di ricambio.



4.3 Descrizione della macchina

- La struttura è realizzata in lamiera zincata di forte spessore verniciata a polveri epossidiche. I pannelli del vano compressore sono totalmente insonorizzati mediante una lastra di elevate caratteristiche fonoassorbenti. Il vano compressore è accessibile tramite pannelli frontali amovibili.
- Tutti i modelli sono equipaggiati con compressori ermetici di tipo BLDC TWIN ROTARY INVERTER adatti al funzionamento con refrigerante R410a. I compressori vengono montati su sostegni in gomma per eliminare le vibrazioni trasmesse al telaio e sono posizionati su una struttura metallica di smorzamento.
- Gli scambiatori lato aria sono batterie composte da tubi in rame ed alettatura in alluminio con trattamento idrofilico.
- I ventilatori sono del tipo assiale con motori a 4 poli e pale a profilo alare.
- Lo scambiatore lato acqua è del tipo a piastre in acciaio AISI 316, e rivestito con materassino anticondensa a cellule chiuse.
- Le pompe di calore sono costituite da un circuito frigorifero realizzato interamente in rame e coibentato con tubo espanso a cellule chiuse; le giunzioni saldobrasate con lega ad alta resistenza. Il circuito è completo di: filtro deidratatore, valvola di inversione ciclo, ricevitore di liquido, pressostato di alta pressione, trasduttore di alta pressione per il controllo della condensazione e trasduttore di bassa pressione usato sia come sicurezza che per il controllo della valvola d'espansione elettronica.
- La valvola di espansione elettronica è realizzata con materiali pregiati (AISI 316L e tecnopolimeri). Garantisce, grazie alla modulazione proporzionale e alla sua elevata affidabilità, la capacità di stabilizzare e mantenere costante il funzionamento della pompa di calore in tempi molto ristretti, consentendo risparmi energetici.
- Il circuito idraulico è composto da un unico circuito primario.
- Il quadro elettrico è realizzato in lamiera zincata e sito nel vano compressore con piastra porta componenti. Il circuito di potenza è separato da quello di controllo e la sua esecuzione rispetta le norme EN60204-1.
- **Impianto:** Comprende la pompa di circolazione regolata da inverter, il dispositivo di sicurezza di massima pressione dell'acqua, lo sfiato aria e il dispositivo di sicurezza flusso acqua (pressostato differenziale).



4.4 *Principio di funzionamento*

- Nel funzionamento invernale l'apparecchiatura preleva il calore dall'aria esterna e lo rende disponibile per il riscaldamento o per la parte legata all'acqua calda sanitaria alternativamente.
- Nel funzionamento estivo sottrae calore all'ambiente interno (condizionamento).
- L'acqua calda per la successiva produzione di acqua sanitaria (ACS) deve essere stoccata in un serbatoio di accumulo di capacità adeguata alle esigenze dell'utenza.

4.5 Accessori

- Resistenza elettrica antigelo per la vaschetta di condensa
- Griglia di protezione scambiatore alettato
- Sonda bollitore sanitario: da usare in presenza di serbatoio di accumulo per la regolazione della temperatura dell'acqua prodotta.
- Resistenza integrativa bollitore
- Kit resistenza carter
- Kit valvola deviatrice (230 V)
- Piedini antivibranti con vite passante
- HP1 espansione impianto GOLD. Un modulo di espansione che si collega come accessorio in BUS alla centralina esistente e permette di aggiungere importantissime ed innovative funzioni utili per impianti più complessi:
 - DPAC: un ingresso 0-10V che regola la potenza consumata dalla pompa di calore in armonia con la disponibilità istantanea del fotovoltaico. E' una logica molto innovativa sviluppata da THERMICS: quando la pompa di calore viene messa in modalità "ECO" si lascia guidare dalla disponibilità energetica e, grazie alla sua ampia modulazione, eviterà di prelevare energia elettrica da altre fonti.
 - MIX1: predisposizione per la gestione di un gruppo miscelato generale impianto con segnale 0-10V.
 - INFO SEASON: è un'uscita che avverte il resto del sistema del cambio stagione.
 - HEAT TRANSF: impostazione che determina le logiche di trasferimento calore attraverso uno scambiatore a piastre oppure su un bollitore secondario di trasferimento.
 - HYBRID: attivazione tramite relè di un'integrazione di calore con seconda fonte sia su lato ACS che sul riscaldamento.
- HP2 – espansione per controllo in cascata



5 Caratteristiche tecniche



TAGLIE LUNA 2T		6	8	10	12	14	16
Potenza termica (@A7/W35)	100% kW	6,16	8,41	9,94	12,08	13,18	15,05
	66% kW	4,21	5,23	7,26	7,56	8,51	10,48
	33% kW	2,75	2,45	3,33	3,67	4,08	4,92
Potenza assorbita compressore	100% kW	1,18	1,63	2,16	2,51	2,74	3,20
Potenza assorbita totale	100% kW	1,34	1,82	2,35	2,75	3,02	3,50
COP		4,59	4,62	4,22	4,39	4,36	4,30
Lato impianto							
Portata acqua impianto	m3/h	1,06	1,45	1,71	2,08	2,27	2,59
Prevalenza utile	mca	5,20	4,80	5,50	3,00	5,00	4,20
Potenza assorbita pompa	kW	0,06	0,06	0,06	0,06	0,09	0,09

TAGLIE LUNA 2T		6	8	10	12	14	16
Potenza termica (@A7/W45)	100% kW	5,99	8,19	9,76	11,68	12,74	14,52
	66% kW	4,08	5,07	7,06	7,28	8,20	10,13
	33% kW	2,66	2,37	3,22	3,52	3,92	4,73
Potenza assorbita compressore	100% kW	1,50	2,04	2,75	3,06	3,35	3,90
Potenza assorbita totale	100% kW	1,65	2,23	2,95	3,30	3,62	4,20
COP		3,62	3,67	3,31	3,54	3,52	3,46
Lato impianto							
Portata acqua impianto	m3/h	1,03	1,41	1,68	2,01	2,19	2,50
Prevalenza utile	mca	6,50	4,70	4,50	3,40	4,90	3,80

TAGLIE LUNA 2T		6	8	10	12	14	16
Potenza Frigorifera (@A35/W18)	100% kW	8,05	10,65	12,59	15,48	16,83	19,27
	66% kW	5,58	6,54	9,44	9,77	10,92	13,44
	33% kW	3,70	3,12	4,45	4,78	5,29	6,38
Potenza assorbita compressore	100% kW	1,36	1,88	2,56	2,67	3,04	3,76
Potenza assorbita totale	100% kW	1,52	2,07	2,76	2,91	3,32	4,06
EER		5,29	5,15	4,57	5,32	5,07	4,75
Lato impianto							
Portata acqua impianto	m3/h	1,39	1,83	2,17	2,66	2,90	3,31
Prevalenza utile	mca	5,60	4,00	3,40	1,90	3,60	2,70

<i>TAGLIE LUNA 2T</i>		6	8	10	12	14	16
Potenza Frigorifera (@A35/W7)	100% kW	5,62	7,47	8,77	10,79	11,72	13,36
	66% kW	3,87	4,39	6,61	6,78	7,59	9,35
	33% kW	2,55	2,06	3,08	3,29	3,64	4,40
Potenza assorbita compressore	100% kW	1,39	1,89	2,62	2,87	3,17	3,74
Potenza assorbita totale	100% kW	1,54	2,09	2,81	3,11	3,45	4,04
EER		3,64	3,58	3,11	3,47	3,40	3,31
Lato impianto							
Portata acqua impianto	m3/h	0,97	1,28	1,51	1,86	2,02	2,30
Prevalenza utile impianto	mca	6,5	5,1	4,9	3,6	5,1	4,5

<i>TAGLIE LUNA 2T</i>		6	8	10	12	14	16
Portata aria	m3/h	4000	4200	5000	5600	5600	6000
Prevalenza utile	Pa	24	40	54	20	20	22
Potenza assorbita	kW	0,10	0,14	0,14	0,18	0,19	0,21
Dimensioni	L x H x P	1000x735x443		1000x1336x443			
Peso unità	kg	83	85	87	140	142	142
Refrigerante R410A	kg	1,65	1,7	1,7	2	2,2	2,5
Tipo compressore		Twin Rotary					
Numero compressori		1	1	1	1	1	1
Numero ventilatori		1	1	1	1	1	1
Alimentazione elettrica	V/Ph/Hz	230-1-50			400-3-50		
Diametri attacchi idraulici		1" M					
Potenza sonora	dB(A)	57	60	63	61	61	64
Pressione sonora a 1m	dB(A)	55	57	61	59	59	61

5.1 Assorbimenti

VALORI MASSIMI

TAGLIE LUNA 2T		6	8	10	12		14		16	
Alimentazione elettrica	V-Ph-Hz	230-1-50	230-1-50	230-1-50	230-1-50	400-3-50	230-1-50	400-3-50	230-1-50	400-3-50
	F.L.I. (kW)	1,70	2,80	3,72	3,90	3,90	4,79	4,79	5,23	5,23
Compressore	F.L.A. (A)	8,10	13,38	17,77	18,63	6,19	22,89	7,61	24,99	8,31
	L.R.A. (A)	19,20	19,20	19,20	32,00	18,50	32,00	18,50	32,00	18,50
	Cosfi	0,91	0,91	0,91	0,91	0,91	0,91	0,91	0,91	0,91
Pompa impianto pdc	F.L.I. (kW)	0,06	0,06	0,06	0,06	0,06	0,09	0,09	0,09	0,09
	F.L.A. (A)	0,58	0,58	0,58	0,58	0,58	0,71	0,71	0,71	0,71
Ventilatore	F.L.I. (kW)	0,15	0,30	0,30	0,30	0,30	0,30	0,30	0,30	0,30
	F.L.A. (A)	0,83	2,05	2,05	2,05	2,05	2,05	2,05	2,05	2,05
Totale	F.L.I. (kW)	1,90	3,16	4,08	4,26	4,26	5,18	5,18	5,62	5,62
	F.L.A. (A)	9,51	16,01	20,40	21,26	8,82	25,65	10,37	27,75	11,07
	L.R.A. (A)	20,61	21,83	21,83	34,63	21,13	34,76	21,26	34,76	21,26



5.2 Prestazioni al variare delle condizioni al contorno

A seguire le prestazioni delle unità LUNA 2T in modalità Riscaldamento (funzionamento invernale) e Raffreddamento (funzionamento estivo).

Nelle tabelle la sigla **COP** (coefficiente di prestazione) indica l'efficienza delle unità nella fase di riscaldamento, mentre la sigla **EER** (rapporto di efficienza energetica) rappresenta il rendimento dei climatizzatori nella fase di raffreddamento.

LUNA 2T 6 in modalità Riscaldamento

T Aria esterna °C	T ACQUA MANDATA 25 °C		T ACQUA MANDATA 30 °C		T ACQUA MANDATA 35 °C		T ACQUA MANDATA 40 °C		T ACQUA MANDATA 45 °C		T ACQUA MANDATA 50 °C		T ACQUA MANDATA 55 °C								
	kW termici	kW assorbiti	COP	kW termici	kW assorbiti	COP	kW termici	kW assorbiti	COP	kW termici	kW assorbiti	COP	kW termici	kW assorbiti	COP						
-22	2,53	0,95	2,65	2,53	1,04	2,42	2,52	1,13	2,23	2,51	1,22	2,07	2,50	1,30	1,93	2,49	1,38	1,81	2,46	1,45	1,70
-15	3,18	0,99	3,20	3,17	1,09	2,90	3,16	1,20	2,64	3,15	1,30	2,43	3,14	1,40	2,24	3,12	1,50	2,09	3,10	1,59	1,95
-10	3,74	1,02	3,66	3,72	1,13	3,29	3,70	1,24	2,98	3,69	1,36	2,72	3,67	1,47	2,49	3,64	1,58	2,30	3,61	1,69	2,13
-7	4,11	1,03	3,98	4,09	1,15	3,56	4,06	1,27	3,21	4,04	1,39	2,91	4,01	1,51	2,66	3,98	1,63	2,44	3,94	1,75	2,25
-5	4,38	1,04	4,21	4,35	1,16	3,75	4,32	1,28	3,37	4,29	1,41	3,05	4,25	1,53	2,77	4,22	1,66	2,54	4,18	1,79	2,33
-2	4,82	1,05	4,58	4,77	1,17	4,06	4,73	1,30	3,63	4,69	1,43	3,27	4,64	1,57	2,96	4,60	1,71	2,69	4,54	1,84	2,47
0	5,13	1,06	4,85	5,07	1,18	4,29	5,02	1,31	3,82	4,97	1,45	3,42	4,92	1,59	3,09	4,86	1,73	2,80	4,80	1,88	2,56
2	5,45	1,06	5,15	5,39	1,19	4,53	5,33	1,32	4,02	5,27	1,47	3,59	5,21	1,61	3,23	5,14	1,76	2,92	5,08	1,91	2,66
5	5,97	1,06	5,63	5,89	1,19	4,94	5,82	1,34	4,35	5,74	1,48	3,87	5,67	1,64	3,46	5,59	1,79	3,11	5,51	1,95	2,82
7	6,35	1,06	5,99	6,25	1,20	5,23	6,16	1,34	4,59	6,08	1,49	4,07	5,99	1,65	3,62	5,90	1,82	3,25	5,81	1,98	2,93
10	6,94	1,05	6,59	6,83	1,19	5,72	6,72	1,35	4,99	6,61	1,51	4,39	6,51	1,67	3,89	6,40	1,84	3,47	6,29	2,02	3,12
12	7,36	1,05	7,04	7,23	1,19	6,07	7,11	1,35	5,28	6,99	1,51	4,63	6,87	1,68	4,09	6,75	1,86	3,63	6,63	2,04	3,25
15	8,03	1,03	7,79	7,88	1,18	6,68	7,73	1,34	5,77	7,59	1,51	5,02	7,45	1,69	4,41	7,31	1,88	3,90	7,17	2,07	3,47
20	9,25	0,99	9,34	9,06	1,15	7,89	8,87	1,32	6,73	8,69	1,50	5,79	8,51	1,69	5,03	8,33	1,89	4,40	8,15	2,10	3,88

LUNA 2T 8 in modalità Riscaldamento

T Aria esterna °C	T ACQUA MANDATA 25 °C		T ACQUA MANDATA 30 °C		T ACQUA MANDATA 35 °C		T ACQUA MANDATA 40 °C		T ACQUA MANDATA 45 °C		T ACQUA MANDATA 50 °C		T ACQUA MANDATA 55 °C								
	kW termici	kW assorbiti	COP	kW termici	kW assorbiti	COP	kW termici	kW assorbiti	COP	kW termici	kW assorbiti	COP	kW termici	kW assorbiti	COP						
-22	3,52	1,30	2,71	3,52	1,42	2,48	3,52	1,54	2,29	3,52	1,65	2,13	3,52	1,77	1,99	3,50	1,87	1,87	3,47	1,96	1,77
-15	4,40	1,35	3,24	4,39	1,49	2,95	4,39	1,63	2,70	4,38	1,76	2,48	4,37	1,90	2,30	4,36	2,03	2,14	4,33	2,16	2,01
-10	5,14	1,39	3,70	5,13	1,54	3,34	5,11	1,69	3,03	5,09	1,84	2,77	5,07	1,99	2,55	5,05	2,14	2,35	5,02	2,29	2,19
-7	5,65	1,41	4,01	5,62	1,56	3,60	5,59	1,72	3,25	5,57	1,88	2,96	5,54	2,04	2,71	5,50	2,21	2,49	5,46	2,37	2,30
-5	6,01	1,42	4,23	5,97	1,58	3,79	5,94	1,74	3,41	5,90	1,91	3,10	5,86	2,08	2,82	5,82	2,25	2,59	5,77	2,42	2,39
-2	6,59	1,43	4,59	6,54	1,60	4,10	6,49	1,77	3,67	6,43	1,94	3,31	6,38	2,12	3,01	6,33	2,31	2,74	6,27	2,49	2,52
0	7,01	1,44	4,86	6,94	1,61	4,32	6,88	1,78	3,86	6,81	1,96	3,47	6,75	2,15	3,14	6,69	2,34	2,85	6,61	2,53	2,61
2	7,44	1,45	5,14	7,36	1,62	4,56	7,29	1,80	4,06	7,21	1,98	3,64	7,14	2,18	3,28	7,06	2,38	2,97	6,98	2,58	2,71
5	8,15	1,45	5,61	8,04	1,63	4,95	7,94	1,81	4,38	7,85	2,01	3,91	7,75	2,21	3,50	7,65	2,42	3,16	7,55	2,63	2,87
7	8,64	1,45	5,96	8,52	1,63	5,23	8,41	1,82	4,62	8,30	2,02	4,10	8,19	2,23	3,67	8,07	2,45	3,30	7,96	2,67	2,98
10	9,44	1,45	6,53	9,29	1,63	5,70	9,15	1,83	5,01	9,01	2,04	4,43	8,88	2,26	3,93	8,74	2,48	3,52	8,60	2,72	3,16
12	10,00	1,44	6,95	9,83	1,63	6,05	9,67	1,83	5,29	9,52	2,04	4,66	9,37	2,27	4,13	9,21	2,50	3,68	9,05	2,75	3,30
15	10,90	1,42	7,65	10,70	1,62	6,62	10,51	1,82	5,76	10,32	2,05	5,04	10,14	2,28	4,44	9,96	2,53	3,94	9,77	2,78	3,51
20	12,54	1,38	9,08	12,28	1,58	7,77	12,03	1,80	6,69	11,79	2,03	5,80	11,55	2,28	5,06	11,32	2,55	4,44	11,08	2,82	3,93

**LUNA 2T 10 in modalità Riscaldamento**

T _{Aria esterna} °C	T _{ACQUA MANDATA 25 °C}		T _{ACQUA MANDATA 30 °C}		T _{ACQUA MANDATA 35 °C}		T _{ACQUA MANDATA 40 °C}		T _{ACQUA MANDATA 45 °C}		T _{ACQUA MANDATA 50 °C}		T _{ACQUA MANDATA 55 °C}			
	kW termici	kW assorbiti	kW termici	COP	kW termici	COP	kW termici	COP	kW termici	COP	kW termici	COP	kW termici	COP	kW termici	COP
-22	4,13	1,64	4,15	1,81	4,16	1,98	4,18	2,14	4,19	2,30	4,18	2,45	4,17	2,59	4,17	2,59
-15	5,16	1,71	5,18	1,91	5,19	2,10	5,21	2,30	5,22	2,49	5,22	2,68	5,21	2,86	5,21	2,86
-10	6,04	1,76	6,05	1,97	6,05	2,18	6,06	2,40	6,06	2,62	6,05	2,84	6,04	3,05	6,04	3,05
-7	6,64	1,78	6,63	2,00	6,62	2,23	6,62	2,46	6,61	2,69	6,60	2,93	6,58	3,16	6,58	3,16
-5	7,06	1,80	7,04	2,02	7,03	2,26	7,02	2,50	7,00	2,74	6,98	2,98	6,95	3,23	6,95	3,23
-2	7,74	1,81	7,71	2,05	7,68	2,29	7,65	2,55	7,62	2,80	7,59	3,07	7,55	3,33	7,55	3,33
0	8,23	1,82	8,18	2,06	8,14	2,31	8,10	2,57	8,06	2,84	8,02	3,12	7,97	3,39	7,97	3,39
2	8,74	1,82	8,68	2,07	8,63	2,33	8,57	2,60	8,52	2,88	8,47	3,16	8,40	3,45	8,40	3,45
5	9,56	1,81	9,48	2,07	9,40	2,35	9,32	2,63	9,25	2,93	9,17	3,23	9,10	3,53	9,10	3,53
7	10,14	1,81	10,04	2,07	9,94	2,35	9,85	2,65	9,76	2,95	9,67	3,26	9,58	3,58	9,58	3,58
10	11,07	1,79	10,94	2,06	10,81	2,36	10,70	2,66	10,58	2,98	10,47	3,31	10,35	3,65	10,35	3,65
12	11,72	1,77	11,57	2,05	11,43	2,35	11,29	2,67	11,16	3,00	11,02	3,34	10,89	3,69	10,89	3,69
15	12,77	1,73	12,58	2,02	12,40	2,34	12,23	2,67	12,07	3,01	11,91	3,37	11,74	3,73	11,74	3,73
20	14,66	1,64	14,42	1,95	14,18	2,28	13,95	2,63	13,73	3,00	13,51	3,39	13,29	3,79	13,29	3,79

LUNA 2T 12 in modalità Riscaldamento

T _{Aria esterna} °C	T _{ACQUA MANDATA 25 °C}		T _{ACQUA MANDATA 30 °C}		T _{ACQUA MANDATA 35 °C}		T _{ACQUA MANDATA 40 °C}		T _{ACQUA MANDATA 45 °C}		T _{ACQUA MANDATA 50 °C}		T _{ACQUA MANDATA 55 °C}			
	kW termici	kW assorbiti	kW termici	COP	kW termici	COP	kW termici	COP	kW termici	COP	kW termici	COP	kW termici	COP	kW termici	COP
-22	4,91	1,84	4,82	1,93	4,73	2,02	4,64	2,11	4,55	2,21	4,46	2,31	4,38	2,41	4,38	2,41
-15	6,29	2,04	6,20	2,17	6,11	2,29	6,01	2,41	5,90	2,53	5,80	2,65	5,70	2,78	5,70	2,78
-10	7,42	2,15	7,33	2,31	7,23	2,46	7,12	2,61	7,00	2,75	6,87	2,89	6,75	3,04	6,75	3,04
-7	8,17	2,20	8,07	2,38	7,96	2,55	7,84	2,71	7,71	2,87	7,57	3,03	7,43	3,19	7,43	3,19
-5	8,69	2,22	8,59	2,41	8,48	2,60	8,35	2,78	8,21	2,95	8,06	3,12	7,90	3,29	7,90	3,29
-2	9,53	2,24	9,42	2,46	9,29	2,66	9,15	2,86	9,00	3,06	8,83	3,25	8,66	3,44	8,66	3,44
0	10,12	2,24	10,00	2,47	9,87	2,70	9,72	2,91	9,55	3,12	9,37	3,33	9,18	3,53	9,18	3,53
2	10,73	2,23	10,61	2,48	10,47	2,72	10,31	2,96	10,13	3,18	9,94	3,40	9,73	3,62	9,73	3,62
5	11,70	2,20	11,57	2,48	11,41	2,75	11,24	3,01	11,04	3,26	10,83	3,50	10,60	3,74	10,60	3,74
7	12,39	2,16	12,24	2,46	12,08	2,75	11,89	3,03	11,68	3,30	11,45	3,56	11,20	3,81	11,20	3,81
10	13,47	2,08	13,31	2,42	13,12	2,74	12,92	3,05	12,68	3,34	12,43	3,63	12,16	3,91	12,16	3,91
12	14,22	2,02	14,05	2,37	13,86	2,72	13,64	3,04	13,39	3,36	13,12	3,67	12,83	3,97	12,83	3,97
15	15,42	1,89	15,23	2,28	15,01	2,66	14,77	3,02	14,50	3,37	14,20	3,71	13,88	4,03	13,88	4,03
20	17,57	1,61	17,35	2,07	17,10	2,50	16,81	2,92	16,50	3,33	16,15	3,72	15,78	4,10	15,78	4,10

LUNA 2T 14 in modalità Riscaldamento

T Aria esterna °C	T ACQUA MANDATA 25 °C		T ACQUA MANDATA 30 °C		T ACQUA MANDATA 35 °C		T ACQUA MANDATA 40 °C		T ACQUA MANDATA 45 °C		T ACQUA MANDATA 50 °C		T ACQUA MANDATA 55 °C		
	kW termici	kW assorbiti	COP	kW termici	kW assorbiti	COP	kW termici	kW assorbiti	COP	kW termici	kW assorbiti	COP	kW termici	kW assorbiti	COP
-22	5,44	2,12	2,56	5,37	2,26	2,38	5,30	2,39	2,22	5,23	2,52	2,08	5,15	2,65	1,95
-15	6,89	2,28	3,02	6,82	2,45	2,78	6,74	2,61	2,58	6,66	2,77	2,40	6,57	2,93	2,24
-10	8,11	2,37	3,41	8,02	2,56	3,13	7,92	2,75	2,88	7,82	2,94	2,66	7,72	3,13	2,47
-7	8,91	2,42	3,69	8,81	2,62	3,36	8,71	2,83	3,08	8,59	3,03	2,83	8,47	3,24	2,62
-5	9,49	2,44	3,89	9,38	2,66	3,53	9,26	2,87	3,22	9,14	3,09	2,96	9,00	3,31	2,72
-2	10,40	2,46	4,24	10,28	2,69	3,81	10,14	2,93	3,46	10,00	3,17	3,16	9,85	3,40	2,89
0	11,05	2,46	4,49	10,91	2,71	4,02	10,76	2,96	3,63	10,61	3,21	3,30	10,44	3,46	3,02
2	11,73	2,46	4,77	11,58	2,72	4,25	11,42	2,99	3,82	11,24	3,25	3,46	11,06	3,52	3,15
5	12,82	2,44	5,25	12,64	2,73	4,63	12,45	3,01	4,13	12,25	3,30	3,71	12,04	3,58	3,36
7	13,59	2,42	5,62	13,39	2,72	4,92	13,18	3,02	4,36	12,97	3,32	3,90	12,74	3,62	3,52
10	14,80	2,37	6,25	14,58	2,69	5,41	14,34	3,02	4,75	14,10	3,34	4,22	13,83	3,67	3,77
12	15,66	2,32	6,74	15,42	2,66	5,79	15,16	3,01	5,04	14,89	3,35	4,45	14,61	3,69	3,96
15	17,02	2,24	7,61	16,74	2,60	6,43	16,45	2,97	5,54	16,15	3,33	4,84	15,83	3,70	4,28
20	19,49	2,04	9,57	19,15	2,45	7,83	18,80	2,86	6,58	18,42	3,27	5,64	18,03	3,68	4,90

LUNA 2T 16 in modalità Riscaldamento

T Aria esterna °C	T ACQUA MANDATA 25 °C		T ACQUA MANDATA 30 °C		T ACQUA MANDATA 35 °C		T ACQUA MANDATA 40 °C		T ACQUA MANDATA 45 °C		T ACQUA MANDATA 50 °C		T ACQUA MANDATA 55 °C		
	kW termici	kW assorbiti	COP	kW termici	kW assorbiti	COP	kW termici	kW assorbiti	COP	kW termici	kW assorbiti	COP	kW termici	kW assorbiti	COP
-22	6,34	2,62	2,42	6,31	2,83	2,23	6,27	3,04	2,07	6,23	3,24	1,92	6,18	3,43	1,80
-15	7,89	2,69	2,93	7,84	2,93	2,68	7,80	3,17	2,46	7,75	3,41	2,27	7,69	3,65	2,11
-10	9,23	2,75	3,36	9,15	3,00	3,05	9,08	3,26	2,78	9,01	3,53	2,55	8,93	3,80	2,35
-7	10,14	2,78	3,65	10,04	3,04	3,30	9,95	3,31	3,00	9,85	3,60	2,74	9,76	3,88	2,51
-5	10,80	2,80	3,85	10,68	3,07	3,48	10,56	3,35	3,15	10,45	3,64	2,87	10,34	3,93	2,63
-2	11,85	2,83	4,19	11,70	3,10	3,77	11,55	3,39	3,40	11,41	3,70	3,09	11,27	4,01	2,81
0	12,61	2,85	4,43	12,43	3,12	3,98	12,26	3,42	3,58	12,09	3,73	3,24	11,93	4,06	2,94
2	13,41	2,86	4,69	13,20	3,14	4,20	13,00	3,45	3,77	12,81	3,77	3,40	12,63	4,10	3,08
5	14,69	2,88	5,11	14,44	3,17	4,56	14,20	3,48	4,08	13,96	3,81	3,66	13,74	4,16	3,30
7	15,61	2,89	5,41	15,32	3,18	4,82	15,05	3,50	4,30	14,78	3,84	3,85	14,52	4,20	3,46
10	17,07	2,89	5,90	16,73	3,19	5,24	16,40	3,52	4,66	16,09	3,87	4,16	15,78	4,24	3,72
12	18,12	2,90	6,26	17,73	3,20	5,55	17,37	3,53	4,92	17,01	3,89	4,38	16,67	4,27	3,90
15	19,78	2,89	6,84	19,33	3,19	6,05	18,90	3,53	5,35	18,49	3,90	4,74	18,08	4,30	4,21
20	22,83	2,86	7,98	22,26	3,17	7,02	21,71	3,52	6,17	21,19	3,91	5,42	20,67	4,32	4,78

**LUNA 2T 6 in modalità Raffreddamento**

T Aria esterna °C	T ACQUA MANDATA 20 °C		T ACQUA MANDATA 18 °C		T ACQUA MANDATA 15 °C		T ACQUA MANDATA 12 °C		T ACQUA MANDATA 10 °C		T ACQUA MANDATA 7 °C		T ACQUA MANDATA 5 °C								
	kW Frigoriferi assorbiti	EER	kW Frigoriferi assorbiti	EER	kW Frigoriferi assorbiti	EER	kW Frigoriferi assorbiti	EER	kW Frigoriferi assorbiti	EER	kW Frigoriferi assorbiti	EER	kW Frigoriferi assorbiti	EER							
20	9,82	0,96	10,22	9,24	0,99	9,36	8,40	1,02	8,24	7,63	1,04	7,30	7,14	1,06	6,75	6,46	1,07	6,02	6,04	1,08	5,59
25	9,41	1,13	8,33	8,85	1,15	7,68	8,05	1,18	6,82	7,31	1,20	6,09	6,84	1,21	5,65	6,19	1,22	5,07	5,78	1,22	4,72
30	9,00	1,31	6,86	8,46	1,33	6,35	7,69	1,35	5,68	6,98	1,37	5,10	6,53	1,37	4,76	5,91	1,38	4,29	5,52	1,38	4,00
35	8,57	1,51	5,69	8,05	1,52	5,29	7,32	1,54	4,76	6,64	1,54	4,30	6,22	1,55	4,02	5,62	1,54	3,64	5,25	1,54	3,41
40	8,14	1,71	4,75	7,64	1,72	4,43	6,94	1,73	4,01	6,30	1,73	3,64	5,89	1,73	3,41	5,33	1,72	3,10	4,97	1,71	2,91
45	7,69	1,93	3,99	7,22	1,93	3,73	6,56	1,93	3,39	5,95	1,92	3,09	5,56	1,91	2,91	5,03	1,90	2,65	4,69	1,88	2,50

LUNA 2T 8 in modalità Raffreddamento

T Aria esterna °C	T ACQUA MANDATA 20 °C		T ACQUA MANDATA 18 °C		T ACQUA MANDATA 15 °C		T ACQUA MANDATA 12 °C		T ACQUA MANDATA 10 °C		T ACQUA MANDATA 7 °C		T ACQUA MANDATA 5 °C								
	kW Frigoriferi assorbiti	EER	kW Frigoriferi assorbiti	EER	kW Frigoriferi assorbiti	EER	kW Frigoriferi assorbiti	EER	kW Frigoriferi assorbiti	EER	kW Frigoriferi assorbiti	EER	kW Frigoriferi assorbiti	EER							
20	12,94	1,36	9,51	12,17	1,39	8,76	11,08	1,42	7,78	10,07	1,45	6,94	9,43	1,46	6,45	8,54	1,48	5,78	7,98	1,48	5,38
25	12,42	1,57	7,90	11,68	1,60	7,31	10,63	1,63	6,53	9,66	1,65	5,86	9,05	1,66	5,46	8,19	1,67	4,92	7,66	1,67	4,59
30	11,88	1,80	6,59	11,17	1,82	6,12	10,17	1,85	5,50	9,24	1,86	4,96	8,65	1,87	4,63	7,83	1,87	4,19	7,32	1,87	3,92
35	11,33	2,05	5,52	10,65	2,07	5,15	9,70	2,09	4,65	8,81	2,09	4,21	8,25	2,09	3,94	7,47	2,09	3,58	6,98	2,08	3,36
40	10,77	2,32	4,64	10,13	2,33	4,35	9,21	2,34	3,94	8,37	2,33	3,58	7,84	2,33	3,37	7,09	2,31	3,07	6,63	2,30	2,89
45	10,20	2,60	3,92	9,59	2,60	3,68	8,72	2,60	3,35	7,92	2,59	3,06	7,41	2,57	2,88	6,71	2,55	2,63	6,27	2,52	2,48

LUNA 2T 10 in modalità Raffreddamento

T Aria esterna °C	T ACQUA MANDATA 20 °C		T ACQUA MANDATA 18 °C		T ACQUA MANDATA 15 °C		T ACQUA MANDATA 12 °C		T ACQUA MANDATA 10 °C		T ACQUA MANDATA 7 °C		T ACQUA MANDATA 5 °C								
	kW Frigoriferi assorbiti	EER	kW Frigoriferi assorbiti	EER	kW Frigoriferi assorbiti	EER	kW Frigoriferi assorbiti	EER	kW Frigoriferi assorbiti	EER	kW Frigoriferi assorbiti	EER	kW Frigoriferi assorbiti	EER							
20	15,42	1,63	9,44	14,50	1,69	8,58	13,19	1,76	7,48	11,97	1,82	6,57	11,21	1,85	6,05	10,13	1,89	5,37	9,46	1,90	4,97
25	14,76	1,97	7,48	13,87	2,02	6,86	12,62	2,08	6,05	11,45	2,13	5,37	10,72	2,16	4,97	9,69	2,18	4,44	9,04	2,19	4,13
30	14,09	2,34	6,03	13,24	2,38	5,57	12,03	2,43	4,96	10,92	2,46	4,43	10,22	2,48	4,12	9,23	2,49	3,71	8,62	2,49	3,46
35	13,40	2,72	4,92	12,59	2,76	4,57	11,44	2,79	4,10	10,37	2,81	3,69	9,70	2,82	3,45	8,77	2,81	3,11	8,18	2,81	2,92
40	12,70	3,13	4,06	11,93	3,15	3,79	10,83	3,17	3,42	9,82	3,17	3,09	9,18	3,17	2,90	8,29	3,15	2,63	7,74	3,13	2,47
45	11,99	3,55	3,37	11,25	3,56	3,16	10,21	3,56	2,87	9,25	3,55	2,61	8,65	3,53	2,45	7,81	3,50	2,23	7,28	3,47	2,10

LUNA 2T 12 in modalità Raffreddamento

T Aria esterna °C	T ACQUA MANDATA 20 °C		T ACQUA MANDATA 18 °C		T ACQUA MANDATA 15 °C		T ACQUA MANDATA 12 °C		T ACQUA MANDATA 10 °C		T ACQUA MANDATA 7 °C		T ACQUA MANDATA 5 °C								
	kW Frigoriferi assorbiti	EER	kW Frigoriferi assorbiti	EER	kW Frigoriferi assorbiti	EER	kW Frigoriferi assorbiti	EER	kW Frigoriferi assorbiti	EER	kW Frigoriferi assorbiti	EER	kW Frigoriferi assorbiti	EER							
20	18,91	1,32	14,33	17,78	1,48	12,01	16,17	1,69	9,57	14,68	1,86	7,87	13,74	1,96	7,00	12,43	2,08	5,97	11,60	2,15	5,41
25	18,12	1,84	9,83	17,03	1,98	8,62	15,49	2,15	7,22	14,05	2,28	6,16	13,15	2,35	5,59	11,89	2,44	4,87	11,10	2,48	4,48
30	17,31	2,35	7,38	16,26	2,45	6,63	14,79	2,58	5,73	13,41	2,68	5,00	12,56	2,73	4,60	11,35	2,78	4,08	10,59	2,80	3,78
35	16,48	2,83	5,82	15,48	2,91	5,32	14,07	3,00	4,69	12,76	3,06	4,16	11,94	3,09	3,86	10,79	3,11	3,47	10,07	3,11	3,24
40	15,64	3,30	4,74	14,69	3,35	4,38	13,34	3,41	3,92	12,10	3,43	3,52	11,32	3,44	3,29	10,22	3,42	2,98	9,54	3,40	2,80
45	14,78	3,75	3,94	13,88	3,78	3,67	12,60	3,80	3,32	11,42	3,79	3,01	10,68	3,78	2,83	9,64	3,73	2,58	8,99	3,69	2,44

LUNA 2T 14 in modalità Raffreddamento

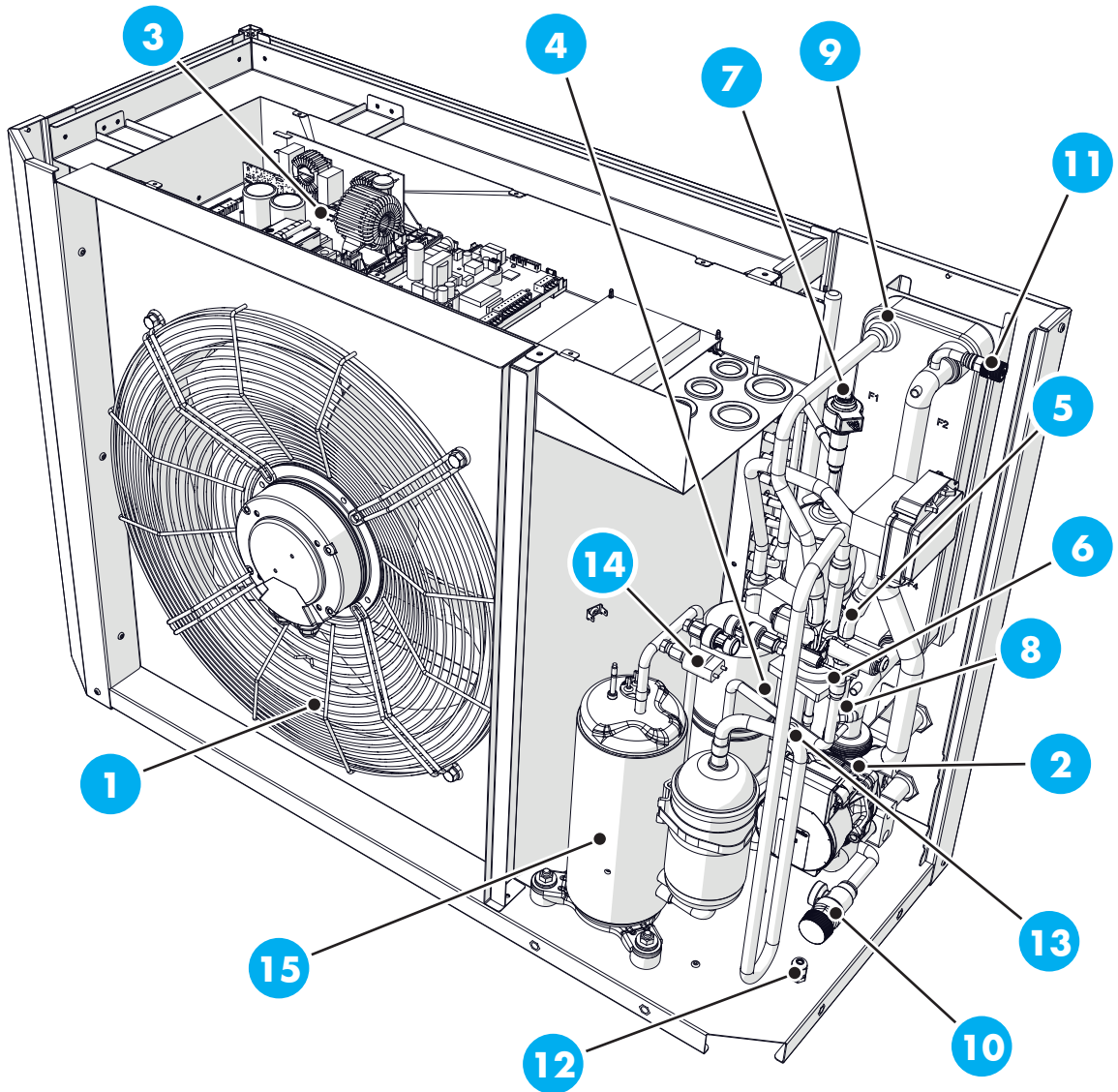
T Aria esterna °C	T ACQUA MANDATA 20 °C		T ACQUA MANDATA 18 °C		T ACQUA MANDATA 15 °C		T ACQUA MANDATA 12 °C		T ACQUA MANDATA 10 °C		T ACQUA MANDATA 7 °C		T ACQUA MANDATA 5 °C								
	kW Frigoriferi assorbiti	EER	kW Frigoriferi assorbiti	EER	kW Frigoriferi assorbiti	EER	kW Frigoriferi assorbiti	EER	kW Frigoriferi assorbiti	EER	kW Frigoriferi assorbiti	EER	kW Frigoriferi assorbiti	EER							
20	20,62	1,88	10,94	19,38	2,00	9,69	17,62	2,15	8,20	15,99	2,27	7,04	14,97	2,34	6,40	13,53	2,42	5,59	12,64	2,46	5,13
25	19,74	2,34	8,42	18,55	2,44	7,60	16,86	2,56	6,58	15,30	2,66	5,76	14,32	2,71	5,29	12,94	2,76	4,68	12,08	2,79	4,33
30	18,84	2,80	6,72	17,70	2,88	6,14	16,09	2,97	5,41	14,59	3,04	4,79	13,65	3,08	4,44	12,33	3,11	3,97	11,51	3,11	3,70
35	17,92	3,26	5,49	16,83	3,32	5,07	15,29	3,39	4,52	13,87	3,43	4,04	12,97	3,44	3,77	11,72	3,45	3,40	10,93	3,44	3,18
40	16,99	3,73	4,56	15,95	3,76	4,24	14,49	3,80	3,81	13,13	3,81	3,44	12,28	3,81	3,22	11,08	3,79	2,92	10,34	3,77	2,75
45	16,04	4,19	3,83	15,05	4,20	3,58	13,66	4,21	3,24	12,37	4,20	2,95	11,57	4,18	2,77	10,44	4,13	2,53	9,73	4,09	2,38

LUNA 2T 16 in modalità Raffreddamento

T Aria esterna °C	T ACQUA MANDATA 20 °C		T ACQUA MANDATA 18 °C		T ACQUA MANDATA 15 °C		T ACQUA MANDATA 12 °C		T ACQUA MANDATA 10 °C		T ACQUA MANDATA 7 °C		T ACQUA MANDATA 5 °C								
	kW Frigoriferi assorbiti	EER	kW Frigoriferi assorbiti	EER	kW Frigoriferi assorbiti	EER	kW Frigoriferi assorbiti	EER	kW Frigoriferi assorbiti	EER	kW Frigoriferi assorbiti	EER	kW Frigoriferi assorbiti	EER							
20	23,70	2,92	8,13	22,27	2,94	7,56	20,24	2,98	6,80	18,35	3,00	6,12	17,17	3,01	5,71	15,51	3,01	5,15	14,47	3,01	4,81
25	22,66	3,25	6,97	21,29	3,28	6,50	19,34	3,30	5,85	17,53	3,32	5,28	16,40	3,33	4,93	14,81	3,33	4,45	13,82	3,32	4,16
30	21,61	3,63	5,96	20,29	3,65	5,56	18,42	3,67	5,02	16,70	3,68	4,54	15,61	3,68	4,24	14,09	3,67	3,84	13,14	3,66	3,59
35	20,53	4,04	5,08	19,27	4,06	4,75	17,49	4,07	4,30	15,84	4,07	3,90	14,81	4,06	3,65	13,36	4,04	3,31	12,46	4,02	3,10
40	19,43	4,49	4,33	18,23	4,50	4,05	16,54	4,50	3,68	14,97	4,48	3,34	13,99	4,47	3,13	12,62	4,43	2,85	11,76	4,40	2,67
45	18,31	4,97	3,69	17,17	4,96	3,46	15,57	4,95	3,15	14,08	4,92	2,86	13,16	4,89	2,69	11,86	4,84	2,45	11,05	4,80	2,30

5.3 Componenti della macchina

LUNA 2T 06



1 Ventilatore

2 Circolatore lato impianto

3 Scheda inverter

4 Ricevitore di liquido

5 Filtro biflusso

6 Valvola inversione ciclo

7 Valvola espansione elettronica

8 Pressostato differenziale

9 Scambiatore impianto

10 Valvola di sicurezza

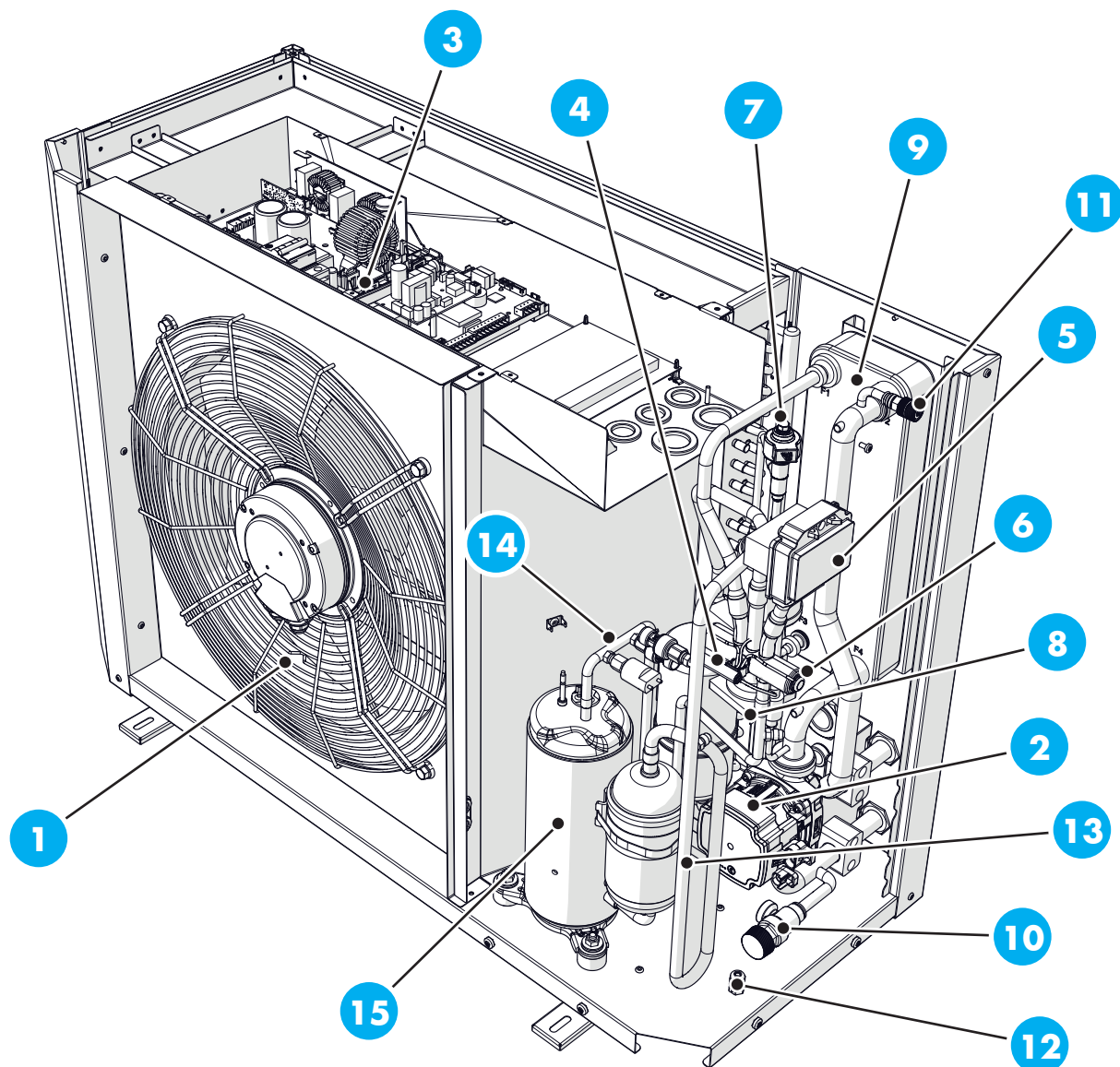
11 Sfiato aria

12 Sonda esterna

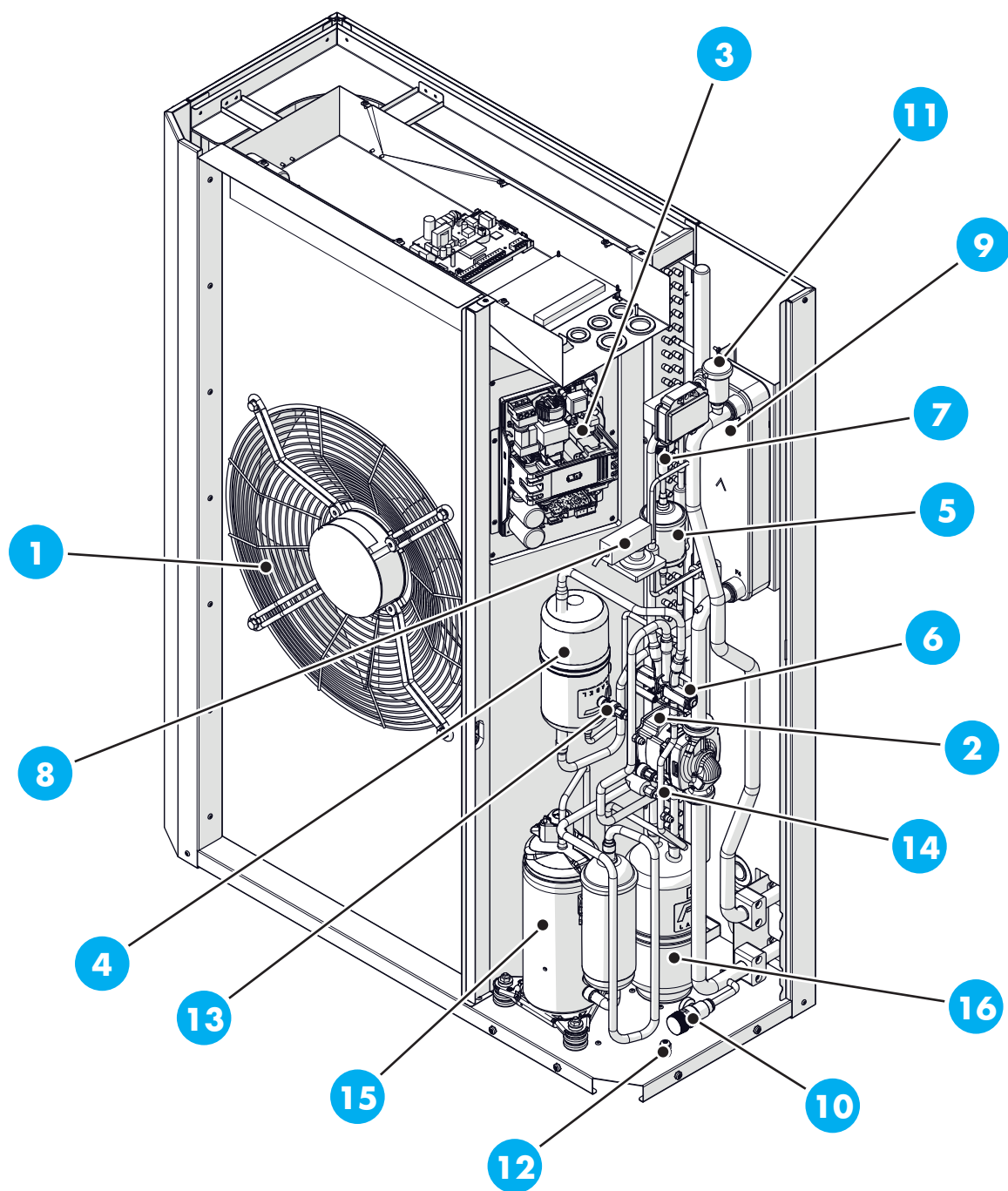
13 Presa di servizio LP, Trasduttore LP

14 Trasduttore HP Presa di servizio HP, pressostato sicurezza

15 Compressore



1 Ventilatore	9 Scambiatore impianto
2 Circolatore lato impianto	10 Valvola di sicurezza
3 Scheda inverter	11 Sfiato aria
4 Ricevitore di liquido	12 Sonda esterna
5 Filtro biflusso	13 Presa di servizio LP, Trasduttore LP
6 Valvola inversione ciclo	14 Trasduttore HP Presa di servizio HP, pressostato sicurezza
7 Valvola espansione elettronica	15 Compressore
8 Pressostato differenziale	



1 Ventilatore

2 Circolatore lato impianto

3 Scheda inverter

4 Ricevitore di liquido

5 Filtro biflusso

6 Valvola inversione ciclo

7 Valvola espansione elettronica

8 Pressostato differenziale

9 Scambiatore impianto

10 Valvola di sicurezza

11 Sfiato aria

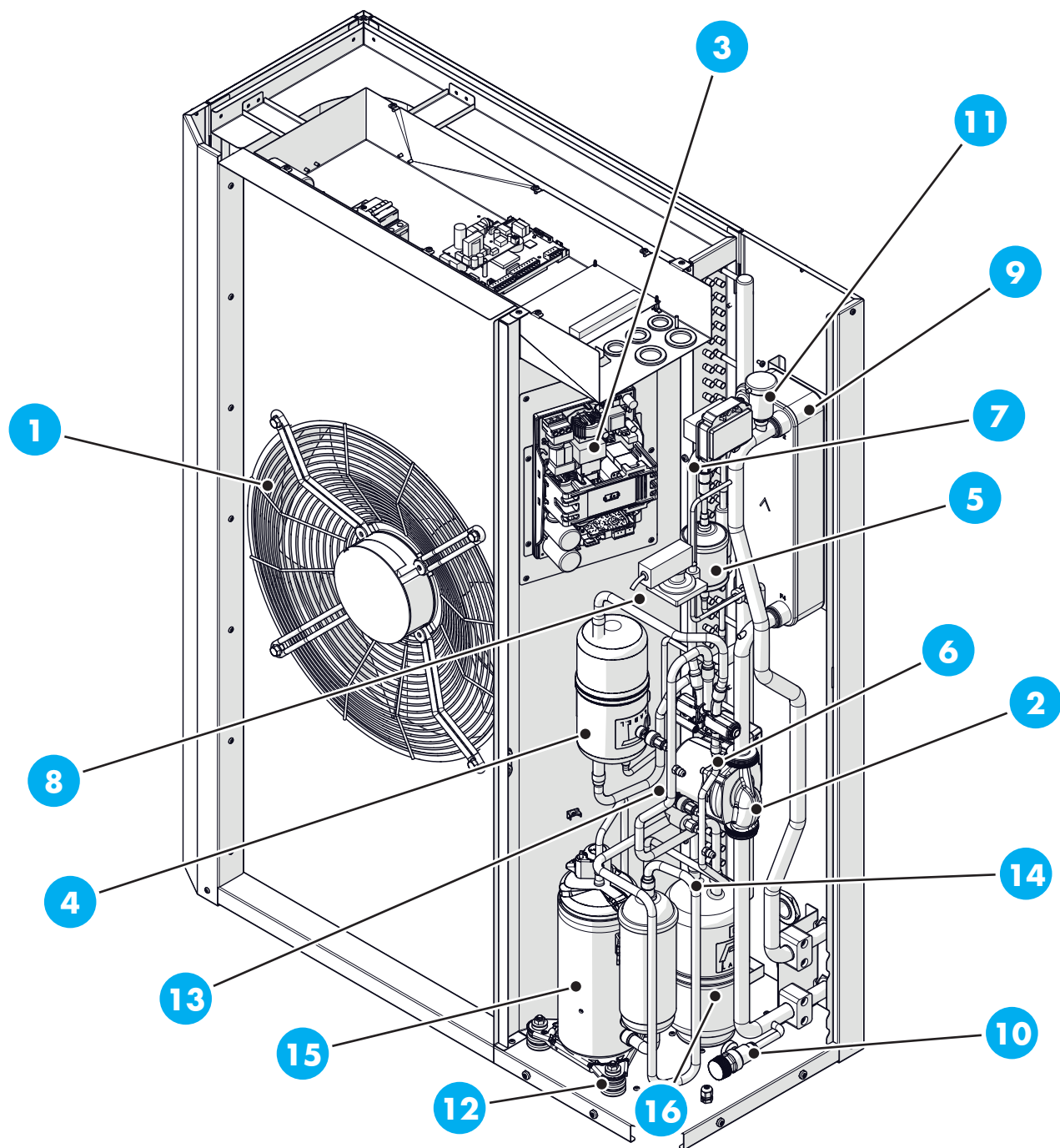
12 Sonda esterna

13 Presa di servizio LP, Trasduttore LP

14 Trasduttore HP Presa di servizio HP, pressostato sicurezza

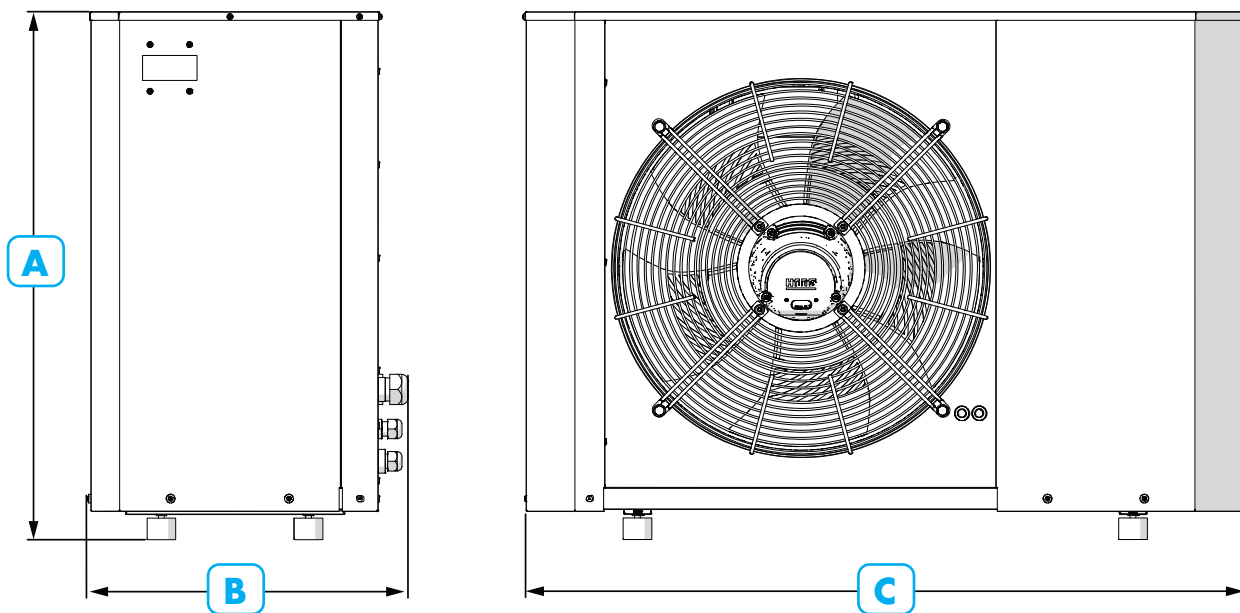
15 Compressore

16 Separatore di liquido



1 Ventilatore	9 Scambiatore impianto
2 Circolatore lato impianto	10 Valvola di sicurezza
3 Scheda inverter	11 Sfiato aria
4 Ricevitore di liquido	12 Sonda esterna
5 Filtro biflusso	13 Presa di servizio LP, Trasduttore LP
6 Valvola inversione ciclo	14 Trasduttore HP Presa di servizio HP, pressostato sicurezza
7 Valvola espansione elettronica	15 Compressore
8 Pressostato differenziale	16 Separatore di liquido

5.4 Ingombri

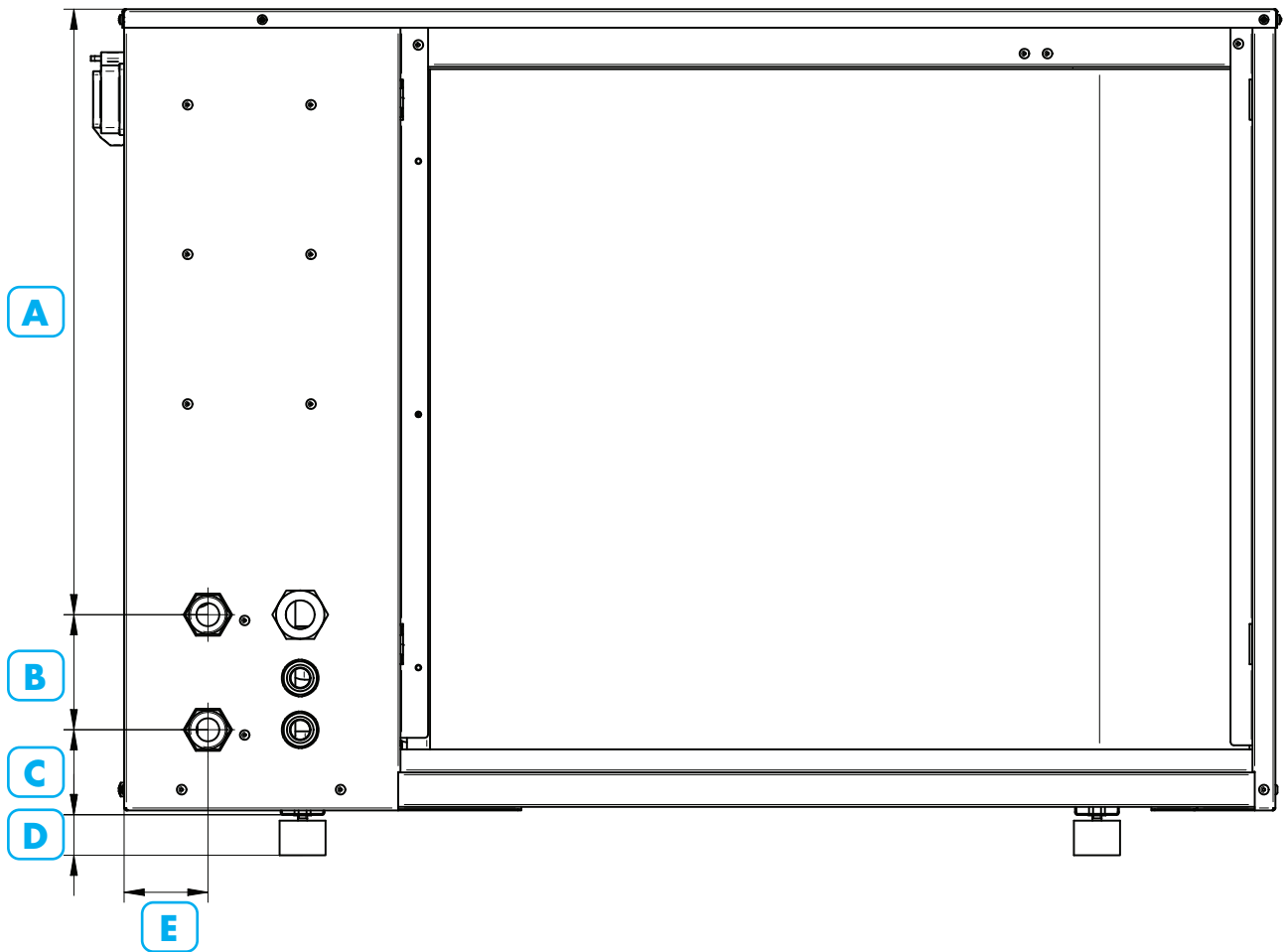


INGOMBRI

	A	B	C
LUNA 2T 06	735	443	1003
LUNA 2T 08	735	443	1003
LUNA 2T 10	735	443	1003
LUNA 2T 12	1336	443	1003
LUNA 2T 14	1336	443	1003
LUNA 2T 16	1336	443	1003

5.5 Dimensionali

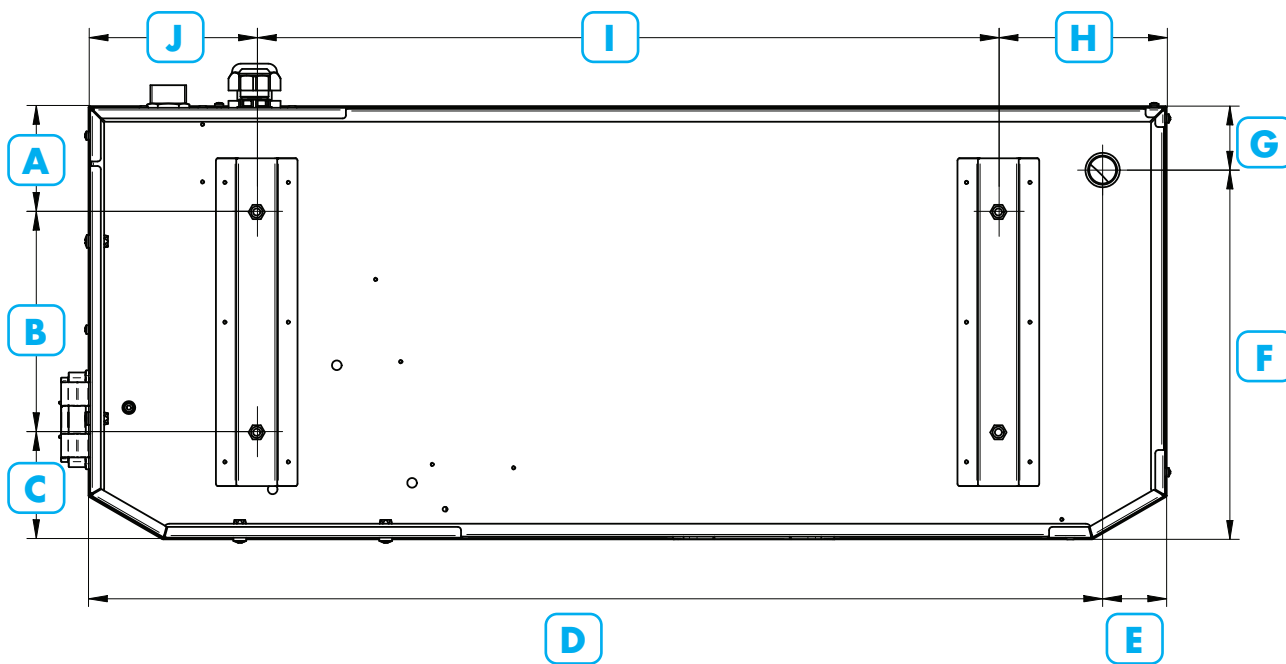
5.5.1 Interasse attacchi



DIMENSIONALI

	A	B	C	D	E
LUNA 2T 06	526	100	74	35	72,8
LUNA 2T 08	526	100	74	35	72,8
LUNA 2T 10	526	100	74	35	72,8
LUNA 2T 12	1127	100	74	35	72,8
LUNA 2T 14	1127	100	74	35	72,8
LUNA 2T 16	1127	100	74	35	72,8

5.5.2 Scarico condensa e Interasse fissaggio



DIMENSIONALI

	A	B	C	D	E
LUNA 2T 06	98,5	205	99,5	943,5	59,5
LUNA 2T 08	98,5	205	99,5	943,5	59,5
LUNA 2T 10	98,5	205	99,5	943,5	59,5
LUNA 2T 12	98,5	205	99,5	943,5	59,5
LUNA 2T 14	98,5	205	99,5	943,5	59,5
LUNA 2T 16	98,5	205	99,5	943,5	59,5

DIMENSIONALI

	F	G	H	I	J
LUNA 2T 06	343,5	59,5	156,5	690	156,5
LUNA 2T 08	343,5	59,5	156,5	690	156,5
LUNA 2T 10	343,5	59,5	156,5	690	156,5
LUNA 2T 12	343,5	59,5	156,5	690	156,5
LUNA 2T 14	343,5	59,5	156,5	690	156,5
LUNA 2T 16	343,5	59,5	156,5	690	156,5

6 Manutenzione

6.1 Avvertenze preliminari



ATTENZIONE!

Tutte le operazioni di manutenzione ordinaria e straordinaria devono essere effettuate da personale qualificato.



PERICOLO!

Prima di procedere a qualunque intervento sull'unità si raccomanda di scollegare l'alimentazione elettrica.



ATTENZIONE!

È vietato caricare i circuiti frigoriferi con un refrigerante diverso da quello indicato sulla targhetta di identificazione. Utilizzare un refrigerante diverso può causare gravi danni al compressore.



PERICOLO!

È vietato usare, nel circuito frigorifero, ossigeno o acetilene o altri gas infiammabili o velenosi perché possono causare esplosioni o intossicazioni.



ATTENZIONE!

È vietato utilizzare oli diversi da quelli indicati. Utilizzare oli diversi da quelli indicati può causare gravi danni al compressore.



6.2 **Manutenzione ordinaria**

- La manutenzione è fondamentale per mantenere in perfetta efficienza l'unità sia sotto l'aspetto funzionale che energetico.
- È consigliato un piano di manutenzione, con periodicità annuale, che preveda le seguenti operazioni e controlli:
 - Riempimento circuito acqua.
 - Presenza di bolle aria nel circuito acqua.
 - Efficienza sicurezze.
 - Tensione elettrica di alimentazione.
 - Assorbimento elettrico.
 - Serraggio connessioni elettriche ed idrauliche.
 - Stato dell'interruttore magnetotermico di protezione della scheda inverter.
 - Verifica pressioni di lavoro, temperature di surriscaldamento e sottoraffreddamento.
 - Efficienza resistenza compressore (se presente).
 - Analisi chimica miscela glicole.
 - Efficienza pompe di circolazione.
 - Verifica dei vasi d'espansione.
 - Pulizia dei filtri acqua.
 - Verifica funzionamento flussostato (se previsto).
 - Verifica dell'anodo sacrificale ogni 6-12 mesi e deve essere sostituito ogni 2-3 anni.
 - Verifica della pressione di precarica dei vasi d'espansione ogni 6 mesi.
 - Verifica dello stato della resistenza elettrica.

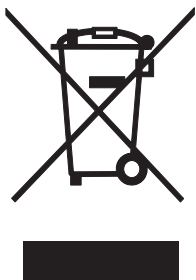
6.3 Inconvenienti, cause e rimedi

ANOMALIA	CAUSA	RIMEDIO	U/I/A
La pompa di calore non si avvia	Mancanza di tensione	Verificare la presenza di tensione	I
		Verificare sistemi di sicurezza a monte	U
	Interruttore generale in pos. OFF	Posizionare in ON	U
	Interruttore remoto in OFF	Posizionare in ON	U
	Pannello di comando in OFF	Posizionare in ON	U
	Interruttore principale in OFF	Posizionare in ON	U
	Magnetotermico compressore in OFF	Posizionare in ON	I
	Tensione di alimentazione bassa	Verificare linea di alimentazione	I/A
	Compressore guasto	Sostituire il componente	I/A
Resa insufficiente	Mancanza di refrigerante	Verificare carica	I
	Dimensionamento errato dell'apparecchiatura	Verificare	I
	Funzionamento al di fuori delle condizioni operative consigliate dal costruttore	Verificare parametri	I
Compressore rumoroso	Parte del circuito frigorifero a contatto con la carpenteria	Verificare	I
	Ritorno di liquido al compressore	Verificare	A
	Fissaggio dell'unità non adeguato	Verificare	I
	Cavo di alimentazione con fase invertita	Invertire una fase	I
Rumori e vibrazioni	Contatti con corpi metallici	Verificare	I
	Viti allentate o mancanti	Serrare le viti	I
Pressione di compressione mandata elevata (superiore a 35 bar)	Ventilatore fermo in modalità estate	Verificare	I
	Temperatura acqua impianto elevata in modalità inverno	Verificare	I
	Temperatura acqua circuito sanitario elevata	Verificare	I
	Aria nell'impianto idraulico in funzionamento inverno	Sfiatare l'aria dal circuito	I
	Valvola di espansione termostatica in avaria in funzionamento riscaldamento	Verificare e se necessario sostituire il componente	A
	In funzione invernale flusso insufficiente allo scambiatore impianto	Verificare la pompa	I



ANOMALIA	CAUSA	RIMEDIO	U/I/A	
Pressione di aspirazione bassa (inferiore a 3,5 bar)	Temperatura esterna inferiore ai limiti di funzionamento	Verificare	I	
	Temperatura bassa acqua ingresso impianto in modalità estate	Verificare	I	
	Funzionamento anomalo del ventilatore	Verificare e se necessario sostituire il componente	I/A	
	Circuito frigorifero scarico	Verificare perdite e ricaricare	I	
	Scambiatore alettato ostruito o ghiacciato	Verificare	I/A	
Pressione di aspirazione alta (superiore a 15 bar)	Temperatura elevata aria esterna	Verificare	I	
	Temperatura elevata acqua ingresso impianto in modalità estate	Verificare	I	
	Valvola espansione termostatica in avaria in funzione raffreddamento	Verificare e se necessario sostituire il componente	A	
Il compressore si ferma per intervento delle protezioni	Pressione in mandata eccessiva	Verificare	A	
	Pressione in aspirazione bassa	Verificare	A	
	Tensione di alimentazione bassa	Verificare	I	
	Collegamenti elettrici mal serrati	Verificare	I	
	Funzionamento fuori dai limiti ammessi	Verificare	I	
	Cattivo funzionamento delle sonde e dei pressostati	Sostituire il componente	I/A	
	Intervento protezione termica	Verificare tensione di alimentazione		A
		Verificare isolamento elettrico degli avvolgimenti		A
Assorbimento elettrico elevato	Pressione circuito frigorifero troppo alta rispetto a quanto consigliato dal costruttore	Controllare assorbimento max previsto in targa dati e caratteristiche	I	
	Tensione non conforme	Controllare tensione di alimentazione	I	
	Funzionamento fuori dai limiti ammessi	Verificare	I	

7 Demolizione e smaltimento



Questo marchio indica che il prodotto non deve essere smaltito con altri rifiuti domestici in tutta l'UE. Per evitare eventuali danni all'ambiente o alla salute umana causati dall'errato smaltimento dei Rifiuti Elettrici ed Elettronici (RAEE), si prega di restituire il dispositivo utilizzando gli opportuni sistemi di raccolta, oppure contattando il rivenditore presso il quale il prodotto è stato acquistato. Per maggiori informazioni si prega di contattare l'autorità locale competente. Lo smaltimento abusivo del prodotto da parte dell'utente comporta l'applicazione delle sanzioni amministrative previste dalla normativa vigente.

8 Allegati

- Schema elettrico.





THERMICS ENERGIE s.r.l.
Sede Legale e Operativa
Via C. Pascoletti 2 – 33040 Povoletto (UD)
www.thermics-energie.it
info@thermics-energie.it

Tutti i diritti sono riservati. La THERMICS, nella costante azione di miglioramento dei prodotti, si riserva la possibilità di modificare i dati espressi in questo manuale in qualsiasi momento e senza preavviso.